

estanterías
JOMASI
SOCIEDAD LIMITADA

 Parque Industrial "El Polígono" Avda. Rio Ebro, 18
50410 Cuarte de Huerva (Zaragoza) España
Teléfono (+34) 976 504 103 • Fax (+34) 976 505 346
info@estanteriasjomasi.com



www.estanteriasjomasi.com

sistemas de almacenaje y mobiliario para vestuario y colectividades
storage systems and furniture for locker rooms and community buildings • systèmes de stockage et équipements pour vestiaires et collectivités



estanterías
JOMASI

CATÁLOGO GENERAL TARIFA 2012 / NOVIEMBRE
GENERAL CATALOGUE PRICE LIST / NOVEMBER 2012 • CATALOGUE GÉNÉRAL TARIF 2012 / NOVEMBRE



Estanterías Jomasi, S.L.,

después de más de una década sigue siendo fiel a sus comienzos. Seguimos manteniendo el mismo propósito que nos identifica, ofrecer productos que respondan a las expectativas más exigentes de nuestros clientes.

Estanterías Jomasi, S.L., after more than a decade is still loyal to its beginnings. We still have the same overriding aim that characterizes us: to offer products that respond to the most demanding expectations of our customers.

Estanterías Jomasi, S.L., après une décennie, reste toujours fidèle aux principes de ses débuts. Nous maintenons le même objectif qui, en outre, nous caractérise: offrir des produits répondant aux attentes les plus exigeantes de nos clients.

calidad / quality / qualité

Estanterías Jomasi, S.L. diseña, fabrica, instala y comercializa estanterías metálicas y armarios para vestuario y colectividades, certificado por Bureau Veritas Certification, mediante su **Sistema de Gestión de la Calidad UNE EN ISO 9001:00.**

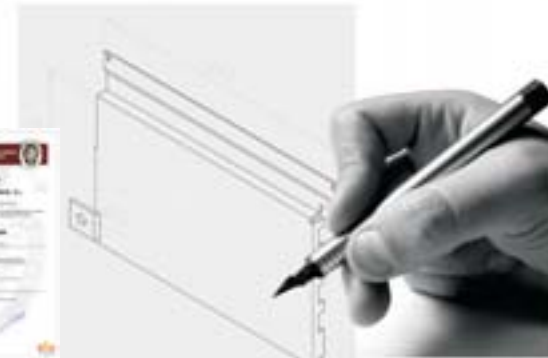


medio ambiente environment environnement

Concienciados con el medio ambiente, aplicamos en todos nuestros procesos, tanto organizativos como productivos, el **Sistema de Gestión Medioambiental de acuerdo con la norma UNE EN ISO 14001:04.**

*We are very much aware of the need to protect our environment and for this reason in all of our production and organization processes we apply the **UNE EN ISO 14001:04 Environmental Management System.***

*Sensibilisés à l'environnement, nous appliquons dans tous nos processus, d'organisation comme de production, le **Système de Gestion Environnementale conforme à la norme UNE EN ISO 14001:04.***



*Estanterías Jomasi, S.L. designs, manufactures, installs and markets, metal shelving and cupboards for locker rooms and community buildings, certified by Bureau Veritas Certification via its **Quality Management System UNE EN ISO 9001:00.***

*Estanterías Jomasi, S.L. conçoit, fabrique, installe et commercialise des rayonnages métalliques, des armoires de vestiaires et pour les collectivités et est certifié par Bureau Veritas Certification, grâce à son **Système de Gestion de la Qualité UNE EN ISO 9001:00.***



Servicio de Atención al Cliente atencionalcliente@estanteriasjomasi.com

Estanterías Jomasi S.L., pone a su disposición una dirección decorreo electrónico con la finalidad de poder atender a todas sus sugerencias, incidencias, reclamaciones, etc... con la única intención de ser, todavía, más accesibles a nuestros clientes. Sus inquietudes son nuestro día a día.

Customer Service

Estanterías Jomasi S.L. places an email address at your disposal in order to deal with suggestions, incidents, claims, etc... to make ourselves more accessible to our customers.

Resolving your concerns is our daily concern.

Service d'attention à la clientèle

Estanterías Jomasi, S.L., met à votre disposition une adresse de courrier électronique afin de pouvoir répondre à tous vos soucis, réclamations, suggestions, etc., dans le seul but d'être plus accessibles pour ses clients.

Vos intérêts sont notre quotidien.



Confíe en nosotros, tenemos

Trust in us, we have the made-to-measure solutions you require
 Faites-nous confiance, nous avons la solution sur mesure

soluciones a su medida

6-21

Ángulo ranurado
 Slotted angle shelving
 Angle cranté



Kits juegos completos
 Complete kits
 Jeux complets

22-27

Idea 5 sistema de encastre
 Idea 5 socket system
 Idea 5 système
 d'encastrement



Kits juegos completos
 Complete kits
 Jeux complets

50-67

Mobiliario para vestuario y colectividades
 Furniture for locker rooms and community buildings
 Mobilier pour vestiaires et collectivités



Las mejores soluciones de almacenamiento para sus productos
 The best solutions for storing your products • Les meilleures solutions de stockage pour vos produits

82-87

Paletización convencional
 Conventional palletization
 Palettisation conventionnelle



88-91

Cantil Sigma
 Cantil Sigma shelving
 Cantil Sigma



92-95

Entreplanta modular
 Modular mezzanine
 Plate-forme à niveau uni modulaire



nuevo / new / nouveau



28-33

Cromo / Chrome / Chromé

Kits juegos completos
 Complete kits / Jeux complets



34-49

Línea blanca
 White line / Ligne blanche



68-81

J600 sistema de encastre
 J600 socket system
 J600 système d'encastrement

Kits juegos completos
 Complete kits / Jeux complets

Bancos
 Work benches / Bancs de travail

CONDICIONES GENERALES

1. Los **pedidos** se efectuarán mediante vía fax, e-mail o correo ordinario. No se suministrarán pedidos inferiores a 100 euros netos, siendo retenidos hasta que la acumulación de nuevos pedidos supere el importe mínimo.
2. Cuando la mercancía viaje a **portes pagados** por Estanterías Jomasi S.L., se reserva el derecho de contratar dicho servicio con la agencia de transporte que considere más oportuno. El transporte se considera hasta la puerta del cliente, y en ningún caso la descarga cuando se envíe por camión de ruta, ni la ubicación en el interior de las instalaciones del cliente cuando sea agencia de reparto de plaza.
3. La **reexpedición** a un domicilio distinto al del cliente conlleva un costo de 12 euros por trámites de administración.
4. La visible recepción de **material defectuoso o erróneo**, deberá hacerse constar en el albarán del transporte y, posteriormente, en un plazo máximo de 24 horas y por escrito a Estanterías Jomasi S.L. De lo contrario se entenderá la aceptación de la mercancía correcta y en buen estado.
5. Los **plazos de entrega** indicados se entenderán orientativos. Estanterías Jomasi S.L. no será responsable de ningún retraso de los materiales originado como consecuencia de causas ajenas a su voluntad, no constituyendo motivo de anulación por parte del comprador ni penalización por perjuicios que puedan derivar terceros al cliente.
6. La **devolución de mercancía** por motivos propios del cliente, y no habiendo transcurrido 30 días desde la compra de dicha mercancía, Estanterías Jomasi S.L. se reserva el derecho a abonar la mercancía aplicando una desvalorización del 10%, además del costo que haya originado el transporte.
7. Estanterías Jomasi S.L. se reserva **la plena propiedad de las mercancías** hasta que el cliente haya satisfecho, totalmente, el pago pactado.
8. La **devolución de un pago** supone un incremento del 4% en el importe de la factura.
9. Es norma de Estanterías Jomasi S.L. **no servir ningún pedido** si existe alguno anterior pendiente de pago.
10. En caso de **controversia o litigio** ambas partes aceptan, con renuncia expresa al fuero propio del cliente, la competencia de los Tribunales de Zaragoza.



La apertura de un paquete se considera "empaquetado especial" con un coste de 1,85 €/neto
Opening of packages is treated as "special packaging" and has a cost of 1.85 €/net
L'ouverture d'un paquet est considérée "emballage spécial" et a un coût de 1,85 €/net

LEYENDA DE SÍMBOLOS

Symbol legend • Légende de symboles

L longitud / length / longueur
P profundidad / depth / profondeur
H altura / height / hauteur
A ancho / width / largeur
1R: un refuerzo / one reinforcement / un renfort
2R: dos refuerzos / two reinforcements / deux renforts

medidas mm / measurements mm / mesures mm
volumen m³ / volume m³ / volume m³
peso k / weight k / poids k

Móntelo Vd. mismo / Do-it-yourself assembly / Montez-le vous-même
Montaje por profesionales / Assembly by professionals / Montage par professionnels



GENERAL TERMS

1. **Orders** are to be placed by fax, e-mail or ordinary mail. We cannot supply orders that amount to less than 100 net euros. Orders will be retained until the amount of accumulated new orders is more than this minimum amount.
2. If goods are sent **carriage paid**, Estanterías Jomasi S.L. reserves the right to contract said service with the transport agency of its choice. Transport terms are to the customer's door and in no case does transport include unloading if sent by truck, nor placing it inside the customer's facilities if sent by a local delivery agency.
3. **Re-forwarding** to an address other than that of the customer will involve a cost of 12 euros by way of administration costs.
4. Receipt of visibly **faulty or erroneous material** must be recorded on the transport delivery note and then reported, within a maximum period of 24 hours, in writing to Estanterías Jomasi S.L. otherwise material will be understood to have been received and accepted correctly and in a good state.
5. **Delivery times** are provided as a guideline. Estanterías Jomasi S.L. does not accept any liability for delays in materials that are a consequence of causes beyond its control nor will this be considered due reason for cancellation by the buyer, nor for any penalty by way of damages that third parties may attribute to the customer.
6. If **goods are returned** by the customer, for the his/her own reasons, and no later than 30 days from the purchase of said material, Estanterías Jomasi S.L. reserves the right to credit the goods, applying a 10% devaluation as well as the cost of transport.
7. Estanterías Jomasi S.L. reserves its **full ownership of the goods** until the customer has totally paid the agreed amount.
8. The **return of a payment instrument** will add a cost of 4% to the invoice amount.
9. It is Estanterías Jomasi S.L. policy **not to deliver an order** if there is a previous order that is pending payment.
10. In the event of **discrepancies or litigation** both parties accept, with express waiver of any jurisdiction to which they may be entitled, to submit themselves to the competence of the Courts of Zaragoza.

CONDITIONS GENERALES

1. Les **commandes** seront effectuées via fax, e-mail ou courrier ordinaire. Les commandes inférieures à 100 euros nets ne seront pas livrées et seront retenues jusqu'à ce que le cumul de nouvelles commandes dépasse le montant minimum.
2. Quand la marchandise est transportée à **ports payés** par Estanterías Jomasi, S.L., celle-ci se réserve le droit de choisir l'agence de transport qu'elle considérera la plus opportune. Le transport est entendu jusqu'à la porte du client et n'inclura en aucun cas, le déchargement quand la commande est envoyée par camion routier ni l'emplacement à l'intérieur des locaux du client lorsqu'il s'agira d'agence de distribution sur place.
3. La **réexpédition** à un domicile autre que celui du client entraîne un coût de 12 euros de gestion administrative.
4. La réception visible de **matériel défectueux ou erroné** devra figurée sur le bon de transport puis communiquée, dans un délai maximum de 24 heures et par écrit à Estanterías Jomasi, S. L., sans quoi, il sera entendu que la marchandise acceptée est correcte et en bon état.
5. Les **délais de livraison** sont donnés à titre indicatif, Estanterías Jomasi ne sera responsable d'aucun retard des matériels ayant pour origine des causes indépendantes de sa volonté et ne constituera pas de motif d'annulation de la part de l'acheteur ni de pénalisation pour préjudices au client pouvant dérivés de tiers.
6. En ce qui concerne le **retour de marchandise** pour des raisons propres du client et dans un délai inférieur à 30 jours depuis la date d'achat de cette marchandise, Estanterías Jomasi, S.L., se réserve le droit de rembourser cette marchandise en appliquant une dépréciation de 10%, outre le coût dérivé du transport.
7. Estanterías Jomasi, S.L. se réserve **la pleine propriété des marchandises** jusqu'à ce que le client ait satisfait totalement le prix accordé.
8. Le **retour d'un paiement** implique une majoration de 4% du montant de la facture.
9. Estanterías Jomasi S.L., a pour norme de **ne servir aucune commande**, s'il en existe d'autres précédentes qui n'ont pas encore été réglées.
10. En cas de **controversie ou litige**, les deux parties acceptent, le client renonçant expressément à sa propre juridiction, la compétence des Tribunaux de Saragosse.

ángulo ranurado

slotted angle shelving / angle cranté



- 1 Perfil / Upright / Profilé
- 2 Balda / Shelf / Tablette
- 3 Base de plástico
Plastic foot / Base en plastique
- 4 Escuadra / Corner piece / Équerre
- 5 Contenedor delantero
Front band / Conteneur avant
- 6 Contenedor trasero
Back band / Conteneur arrière
- 7 Divisor de contenedor
Band divider
Séparateur de conteneur
- 8 Tornillo / Bolt / Boulon
- 9 Divisor de pestaña
Wall divider / Séparateur onglet
- 10 Cajón / Bin / Tiroir
- 11 Chapa lateral
Side plate / Tôle latérale
- 12 Chapa frontal
Front plate / Tôle avant



Un sistema muy versátil, económico y sencillo de montar. Idóneo para el almacenaje de cargas ligeras.

A highly versatile, cost-effective, easy-to-mount system. Ideal for the storage of light loads.

Un système très versatile, économique et simple à monter. Idéal pour le stockage de charges légères.



ángulo ranurado

slotted angle shelving / angle cranté

storage systems and furniture for locker rooms and community buildings • systèmes de stockage et équipements pour vestiaires et collectivités

estanterías
JOMASI

perfiles / uprights / profilés

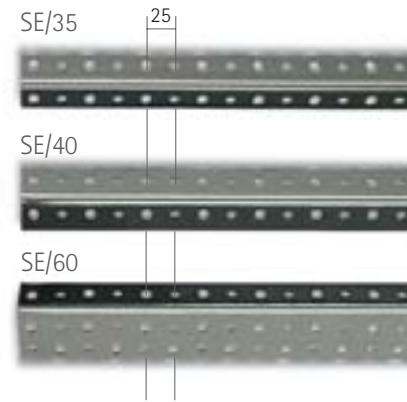
gris / grey / gris

blanco / white / blanc

galvanizado / galvanized / galvanisée

inoxidable / stainless / inoxydable

Artículo L Item L Article L	Peso k Weight k Poids k	Uds. Paquete Units Package Unités Paquet	Referencia Reference Référence	€/Unidad €/Unit €/Unité	Cod. EAN EAN Code Code EAN	Referencia Reference Référence	€/Unidad €/Unit €/Unité	Cod. EAN EAN Code Code EAN	Referencia Reference Référence	€/Unidad €/Unit €/Unité	Cod. EAN EAN Code Code EAN	Referencia Reference Référence	€/Unidad €/Unit €/Unité	Cod. EAN EAN Code Code EAN
SE/35 de 2000	1,409	10	99013520	4,88	8431206135203	99023520	5,20	8431206235200	99093520	6,20	8431206935209			
SE/35 de 2500	1,762	10	99013525	6,10	8431206135258	99023525	6,50	8431206235255	99093525	7,76	8431206935254			
SE/35 de 3000	2,114	10	99013530	7,32	8431206135302	99023530	7,80	8431206235309	99093530	9,28	8431206935308			
SE/35 de 4000	2,818	10	99013540	9,76	8431206135401									
SE/40 de 2000	1,762	10	99014020	5,68	8431206140207	99024020	6,04	8431206240204	99094020	7,07	8431206940203	99004020	Consultar	8431206040200
SE/40 de 2500	2,203	10	99014025	7,10	8431206140252	99024025	7,55	8431206240259	99094025	8,86	8431206940258	99004025	Please consult	8431206040255
SE/40 de 3000	2,644	10	99014030	8,52	8431206140306	99024030	9,06	8431206240303	99094030	10,62	8431206940302	99004030	Consultar	8431206040309
SE/40 de 4000	3,525	10	99014040	11,36	8431206140405									
SE/60 de 2000	2,428	10	99016020	7,99	8431206160205									
SE/60 de 2500	3,035	10	99016025	9,98	8431206160250									
SE/60 de 3000	3,642	10	99016030	11,98	8431206160304									



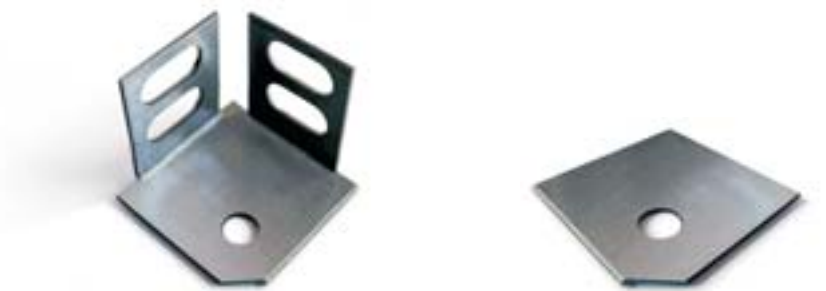
Corte a medida perfil: 0,30 €/neto / Upright cut-to size: 0.30 €/net / Coupe sur mesure profilé: 0,30 €/net

base sencilla / single foot / base simple

Artículo Item Article	Peso k Weight k Poids k	Unidades Envase Units Pack Unités Emballage	Referencia Reference Référence	€/Envase €/Pack €/Emballage	Cod. EAN EAN Code Code EAN
Base sencilla 35 Gris / Single foot Grey / Base simple Gris	0,041	Blistér 4 / Blister pack / Blistér	99010011	3,20	8431206100119
Base sencilla 35 Blanca / Single foot White / Base simple Blanc	0,041	Blistér 4 / Blister pack / Blistér	99010012	3,20	8431206100126
Base sencilla 40 Gris / Single foot Grey / Base simple Gris	0,042	Blistér 4 / Blister pack / Blistér	99010013	3,20	8431206100133
Base sencilla 40 Blanca / Single foot White / Base simple Blanc	0,042	Blistér 4 / Blister pack / Blistér	99010014	3,20	8431206100140
Base sencilla 35 Gris / Single foot Grey / Base simple Gris	0,650	Caja 100 / Box / Boîte	99010015	17,60	8431206100157
Base sencilla 35 Blanca / Single foot White / Base simple Blanc	0,650	Caja 100 / Box / Boîte	99010016	17,60	8431206100164
Base sencilla 40 Gris / Single foot Grey / Base simple Gris	0,672	Caja 100 / Box / Boîte	99010017	17,60	8431206100171
Base sencilla 40 Blanca / Single foot White / Base simple Blanc	0,672	Caja 100 / Box / Boîte	99010018	17,60	8431206100188
Base sencilla 35 Gris / Single foot Grey / Base simple Gris	9,750	Saco 1500 / Bag / Sac	99010019	231,00	---
Base sencilla 35 Blanca / Single foot White / Base simple Blanc	9,750	Saco 1500 / Bag / Sac	99010020	231,00	---
Base sencilla 40 Gris / Single foot Grey / Base simple Gris	10,080	Saco 1500 / Bag / Sac	99010021	231,00	---
Base sencilla 40 Blanca / Single foot White / Base simple Blanc	10,080	Saco 1500 / Bag / Sac	99010022	231,00	---
Base sencilla 60 Gris / Single foot Grey / Base simple Gris	---	1	99010025	0,37	---

base doble / double foot / base double

Artículo Item Article	Peso k Weight k Poids k	Unidades Envase Units Pack Unités Emballage	Referencia Reference Référence	€/Envase €/Pack €/Emballage	Cod. EAN EAN Code Code EAN
Base doble 35 Gris / Double foot Grey / Base double Gris	0,548	Caja 48 / Box / Boîte	99010023	12,14	8431206100232
Base doble 40 Gris / Double foot Grey / Base double Gris	0,620	Caja 48 / Box / Boîte	99010024	12,14	8431206100249
Base doble 60 Gris / Double foot Grey / Base double Gris	---	1	99010026	0,67	---



Pie metálico / Metal foot / Pied métallique Pletina / Levelling plate / Plaquette de calage
Consultar página 69 / Consult page 69 / Consulter page 69



ángulo ranurado

slotted angle shelving / angle cranté

storage systems and furniture for locker rooms and community buildings • systèmes de stockage et équipements pour vestiaires et collectivités

estanterías
JOMASI

baldas / shelves / tablettes

gris / grey / gris

blanco / white / blanc

galvanizado / galvanized / galvanisée

inoxidable / stainless / inoxydable

Artículo LxP Item LxD Article LxP	Peso k Weight k Poids k	Uds. Paquete Units Package Unités Paquet	Referencia Reference Référence	€/Unidad €/Unit €/Unité	Cod. EAN EAN Code Code EAN	Referencia Reference Référence	€/Unidad €/Unit €/Unité	Cod. EAN EAN Code Code EAN	Referencia Reference Référence	€/Unidad €/Unit €/Unité	Cod. EAN EAN Code Code EAN	Referencia Reference Référence	€/Unidad €/Unit €/Unité	Cod. EAN EAN Code Code EAN
500 x 300	1,233	6	99010503	6,24	8431206105039									
500 x 400	1,538	6	99010504	7,07	8431206105046									
600 x 200	1,094	6	99010602	5,81	8431206106029									
600 x 300	1,454	6	99010603	6,79	8431206106036	99020603	7,20	8431206206033	99090603	7,09	8431206906032	99000603	Consultar	8431206006039
600 x 400	1,813	6	99010604	7,77	8431206106043	99020604	8,23	8431206206040	99090604	8,11	8431206906049	99000604	Please consult	8431206006046
600 x 500	2,484	6	99010605	9,37	8431206106050	99020605	9,94	8431206206057	99090605	10,01	8431206906056	99000605	Consultar	8431206006053
600 x 600	2,895	6	99010606	10,52	8431206106067	99020606	11,14	8431206206064	99090606	11,26	8431206906063			
700 x 200	1,260	6	99010702	6,22	8431206107026									
700 x 300	1,674	6	99010703	7,33	8431206107033	99020703	7,78	8431206207030	99090703	7,65	8431206907039	99000703	Consultar	8431206007036
700 x 400	2,089	6	99010704	8,47	8431206107040	99020704	8,97	8431206207047	99090704	8,82	8431206907046	99000704	Please consult	8431206007043
700 x 500	2,861	6	99010705	10,35	8431206107057	99020705	10,98	8431206207054	99090705	11,08	8431206907053	99000705	Consultar	8431206007050
700 x 600	3,334	6	99010706	11,66	8431206107064	99020706	12,36	8431206207061	99090706	12,48	8431206907060			
800 x 200	1,426	6	99010802	6,61	8431206108023									
800 x 300	1,895	6	99010803	7,90	8431206108030	99020803	8,37	8431206208037	99090803	8,23	8431206908036	99000803	Consultar	8431206008033
800 x 400	2,364	6	99010804	9,17	8431206108047	99020804	9,72	8431206208044	99090804	9,55	8431206908043	99000804	Please consult	8431206008040
800 x 500	3,238	6	99010805	11,34	8431206108054	99020805	12,02	8431206208051	99090805	12,13	8431206908050	99000805	Consultar	8431206008057
800 x 600	3,774	6	99010806	12,80	8431206108061	99020806	13,58	8431206208068	99090806	13,70	8431206908067			
800 x 700	4,310	6	99010807	14,27	8431206108078									
900 x 200	1,592	6	99010902	7,00	8431206109020									
900 x 300	2,115	6	99010903	8,45	8431206109037	99020903	8,95	8431206209034	99090903	8,80	8431206909033	99000903	Consultar	8431206009030
900 x 400	2,639	6	99010904	9,87	8431206109044	99020904	10,45	8431206209041	99090904	10,28	8431206909040	99000904	Please consult	8431206009047
900 x 500	3,614	6	99010905	12,34	8431206109051	99020905	13,07	8431206209058	99090905	13,20	8431206909057	99000905	Consultar	8431206009054
900 x 600	4,213	6	99010906	13,95	8431206109068	99020906	14,79	8431206209065	99090806	14,92	8431206908064			
900 x 700	4,811	6	99010907	15,55	8431206109075									
1000 x 200	1,758	6	99011002	7,40	8431206110026									
1000 x 300	2,336	6	99011003	8,98	8431206110033	99021003	9,53	8431206210030	99091003	9,37	8431206910039	99001003	Consultar	8431206010036
1000 x 400	2,914	6	99011004	10,57	8431206110040	99021004	11,21	8431206210047	99091004	11,01	8431206910046	99001004	Please consult	8431206010043
1000 x 500	3,991	6	99011005	13,33	8431206110057	99021005	14,13	8431206210054	99091005	14,26	8431206910053	99001005	Consultar	8431206010050
1000 x 600	4,652	6	99011006	15,09	8431206110064	99021006	16,00	8431206210061	99091006	16,15	8431206910060			
1000 x 700	5,313	6	99011007	16,85	8431206110071									
1100 x 300*	2,922	6							99091103	12,08	8431206911036			
1100 x 400*	3,645	6							99091104	14,31	8431206911043			
1100 x 500*	4,368	6							99091105	16,52	8431206911050			
1100 x 600*	5,091	6							99091106	18,74	8431206911067			
1200 x 300*	3,174	6							99091203	12,88	8431206912033			
1200 x 400*	3,960	6							99091204	15,27	8431206912040			
1200 x 500*	4,745	6							99091205	17,66	8431206912057			
1200 x 600*	5,531	6							99091206	20,05	8431206912064			

(*) Consultar disponibilidad / Consult availability / Consulter stock



ángulo ranurado

slotted angle shelving / angle cranté

tornillos / bolts / boulons

Artículo Item Article	Peso k Weight k Poids k	Unidades Envase Units Pack Unités Emballage	Referencia Reference Référence	€/Envase €/Pack €/Emballage	Cod. EAN EAN Code Code EAN
Tornillo M8 x 16 ZC M8 x 16 ZC Bolt Boulon M8 x 16 ZC	0,586	Blister 40 40 Blister pack Blister 40	99010001	7,00	8431206100010
Tornillo M8 x 16 ZC M8 x 16 ZC Bolt Boulon M8 x 16 ZC	2,945	Caja 200 200 Box Boîte 200	99010003	26,40	8431206100034
Tornillo M8 x 16 Inox. M8 x 16 Inox. Bolt Boulon M8 x 16 Inox.	---	1	99000005	Consultar Please consult Consulter	8431206000051



escuadra galvanizada / galvanized corner piece / équerre galvanisée

Artículo Item Article	Peso k Weight k Poids k	Unidades Envase Units Pack Unités Emballage	Referencia Reference Référence	€/Envase €/Pack €/Emballage	Cod. EAN EAN Code Code EAN
Escuadra galvanizada Galvanized corner piece Equerre galvanisée	0,200	Blister 8 8 Blister pack Blister 8	99090006	4,28	8431206900061
Escuadra galvanizada Galvanized corner piece Equerre galvanisée	2,700	Caja 100 100 Box Boîte 100	99090007	24,20	8431206900078
Escuadra galvanizada Galvanized corner piece Equerre galvanisée	30,000	Saco 1200 1200 Bag Sac 1200	99090009	264,00	---
Escuadra inoxidable Stainless corner piece Equerre inoxydable	---	1	99000010	Consultar Please consult Consulter	8431206000105



contenedores / bands / conteneurs

gris / grey / gris

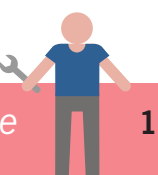
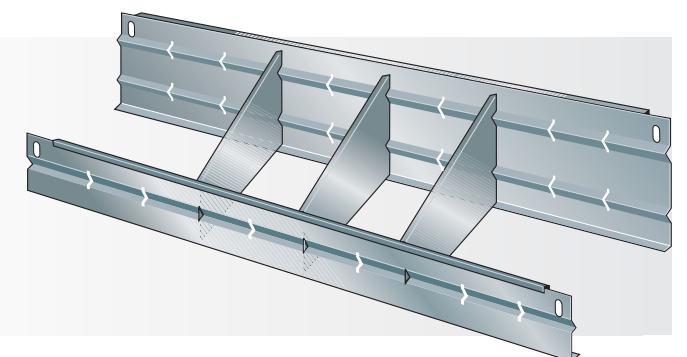
Artículo item Article	Peso k Weight k Poids k	Unidades Paquete Units Package Unités Paquet	Referencia Reference Référence	€/Unidad €/Unit €/Unité	Cod. EAN EAN Code Code EAN
Delantero 600 / Front / Avant	0,427	10	99010042	6,01	8431206100423
Delantero 700 / Front / Avant	0,500	10	90010043	6,28	8431206100430
Delantero 800 / Front / Avant	0,572	10	99010044	6,56	8431206100447
Delantero 900 / Front / Avant	0,645	10	99010045	6,83	8431206100454
Delantero 1000 / Front / Avant	0,717	10	99010046	7,11	8431206100461
Trasero 600 / Back / Arrière	0,803	10	99010052	7,19	8431206100522
Trasero 700 / Back / Arrière	0,939	10	90010053	7,74	8431206100539
Trasero 800 / Back / Arrière	1,076	10	99010054	8,29	8431206100546
Trasero 900 / Back / Arrière	1,212	10	99010055	8,84	8431206100553
Trasero 1000 / Back / Arrière	1,349	10	99010056	9,39	8431206100560



divisores de contenedor / band dividers / séparateurs de conteneur

galvanizado / galvanized / galvanisée

Artículo Item Article	Peso k Weight k Poids k	Unidades Paquete Units Package Unités Paquet	Referencia Reference Référence	€/Unidad €/Unit €/Unité	Cod. EAN EAN Code Code EAN
Divisor 200 / Divider / Séparateur	0,179	20	99090062	3,48	8431206900627
Divisor 300 / Divider / Séparateur	0,270	20	99090063	3,70	8431206900634
Divisor 400 / Divider / Séparateur	0,361	20	99090064	3,92	8431206900641
Divisor 500 / Divider / Séparateur	0,452	20	99090065	4,14	8431206900658
Divisor 600 / Divider / Séparateur	0,543	20	99090066	4,36	8431206900665



ángulo ranurado

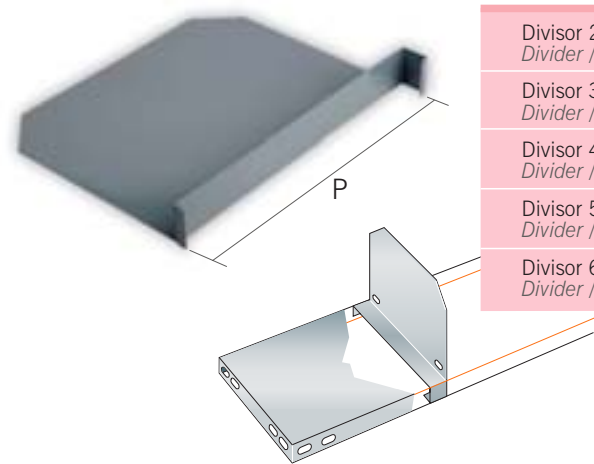
slotted angle shelving / angle cranté

storage systems and furniture for locker rooms and community buildings • systèmes de stockage et équipements pour vestiaires et collectivités

divisores de pestaña / wall dividers / séparateurs d'onglet

gris / grey / gris

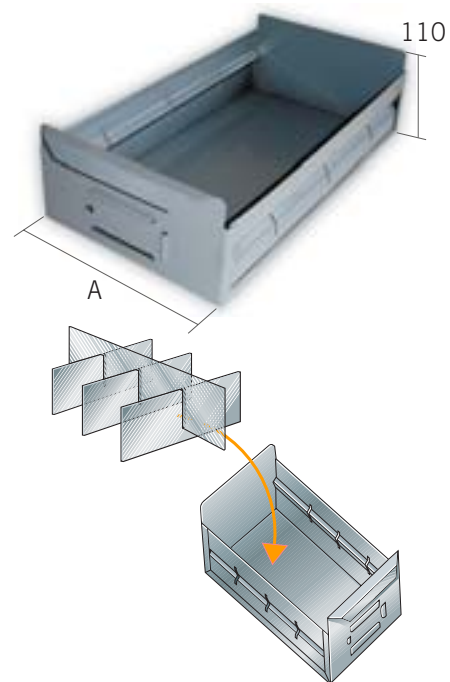
Artículo PxH Item DxH Article PxH	Peso k Weight k Poids k	Uds. Paquete Units Package Unités Paquet	Referencia Reference Référence	€/Unidad €/Unit €/Unité	Cod. EAN EAN Code Code EAN
Divisor 200 x 250H Divider / Séparateur	0,528	1	99010072	6,96	8431206100720
Divisor 300 x 250H Divider / Séparateur	0,572	1	99010073	7,29	8431206100737
Divisor 400 x 250H Divider / Séparateur	0,751	1	99010074	7,62	8431206100744
Divisor 500 x 250H Divider / Séparateur	0,932	1	99010075	7,95	8431206100751
Divisor 600 x 250H Divider / Séparateur	1,112	1	99010076	8,28	8431206100768



cajones / bins / tiroirs

gris / grey / gris

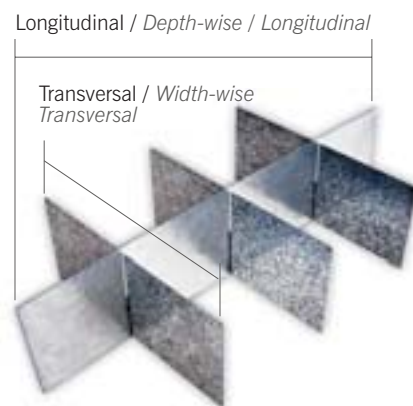
Artículo PxH Item DxW Article PxH	Peso k Weight k Poids k	Uds. Paquete Units Package Unités Paquet	Referencia Reference Référence	€/Unidad €/Unit €/Unité	Cod. EAN EAN Code Code EAN
C/300 x 200	0,873	8	99010083	8,92	8431206100836
C/300 x 270	1,056	6	99010084	9,99	8431206100843
C/400 x 200	1,099	8	99010085	10,40	8431206100850
C/400 x 270	1,318	6	99010086	11,64	8431206100867
C/500 x 200	1,324	8	99010087	12,10	8431206100874
C/500 x 270	1,580	6	99010088	13,55	8431206100881



divisores de cajón

galvanizado / galvanized / galvanisée

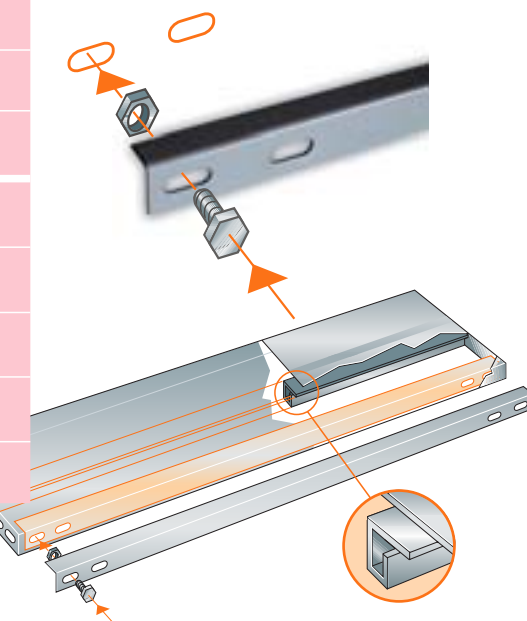
Artículo L Item L Article L	Peso k Weight k Poids k	Uds. Paquete Units Package Unités Paquet	Referencia Reference Référence	€/Unidad €/Unit €/Unité	Cod. EAN EAN Code Code EAN
Transversal 200 Width-wise / Transversal	0,080	---	99090091	1,32	8431206900917
Transversal 270 Width-wise / Transversal	0,107	---	99090092	1,36	8431206900924
Longitudinal 300 Depth-wise / Longitudinal	0,107	---	99090093	1,50	8431206900931
Longitudinal 400 Depth-wise / Longitudinal	0,149	---	99090094	1,55	8431206900948
Longitudinal 500 Depth-wise / Longitudinal	0,190	---	99090095	1,61	8431206900955



refuerzos para baldas

shelf stiffeners / renforts de tablettes

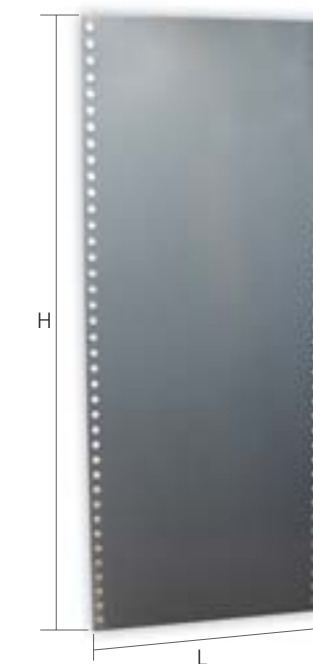
Artículo L Item L Article L	Peso k Weight k Poids k	Uds. Paquete Units Package Unités Paquet	Referencia Reference Référence	€/Unidad €/Unit €/Unité	Cod. EAN EAN Code Code EAN
R. Soldado/ 800 Welded stiffener / R.Soudé	---	---	99010104	3,58	---
R. Soldado 900 Welded stiffener / R.Soudé	---	---	99010105	3,73	---
R. Soldado 1000 Welded stiffener / R.Soudé	---	---	99010106	3,88	---
R. Atornillado 600 Bolted stiffener / R.Vissé	0,351	10	99010112	3,03	8431206101123
R. Atornillado 700 Bolted stiffener / R.Vissé	0,411	10	99010113	3,22	8431206101130
R. Atornillado 800 Bolted stiffener / R.Vissé	0,470	10	99010114	3,42	8431206101147
R. Atornillado 900 Bolted stiffener / R.Vissé	0,530	10	99010115	3,62	8431206101154
R. Atornillado 1000 Bolted stiffener / R.Vissé	0,590	10	99010116	3,82	8431206101161



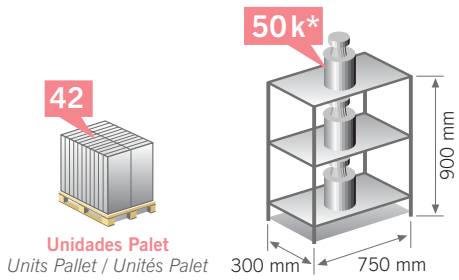
chapas laterales y frontales

side and front plates / tôles latérales et avant

Artículo LxH Item LxH Article LxH	Peso k Weight k Poids k	Uds. Paquete Units Package Unités Paquet	Referencia Reference Référence	€/Unidad €/Unit €/Unité	Cod. EAN EAN Code Code EAN
Chapa 200 x 1000H Plate / Tôle	0,876	1	99010122	6,83	843206101222
Chapa 300 x 1000H Plate / Tôle	1,337	1	99010123	10,25	843206101239
Chapa 400 x 1000H Plate / Tôle	1,798	1	99010124	13,66	843206101246
Chapa 500 x 1000H Plate / Tôle	2,259	1	99010125	17,08	843206101253
Chapa 600 x 1000H Plate / Tôle	2,720	1	99010126	20,50	843206101260
Chapa 700 x 1000H Plate / Tôle	3,158	1	99010127	23,91	843206101277
Chapa 800 x 1000H Plate / Tôle	3,619	1	99010128	27,34	843206101284
Chapa 900 x 1000H Plate / Tôle	4,080	1	99010129	30,75	843206101291
Chapa 1000 x 1000H Plate / Tôle	4,541	1	99010130	34,17	843206101307



Artículo Item Article	Peso k Weight k Poids k	Unidades Paquete Units Package Unités Paquet	Referencia Reference Référence	€/Unidad €/Unit €/Unité	Cod. EAN EAN Code Code EAN
Hogar 3.30	5,588	1	97009003	23,34	8431206090038
Hogar 4.30	7,992	1	97015004	29,86	8431206150046



hogar 3.30	unidades units / unités
	4 900 mm
	4
	3 750 x 300 mm
	24



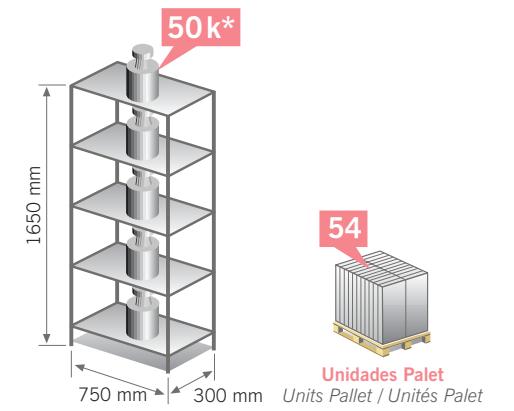
hogar 3.30

Artículo Item Article	Peso k Weight k Poids k	Unidades Paquete Units Package Unités Paquet	Referencia Reference Référence	€/Unidad €/Unit €/Unité	Cod. EAN EAN Code Code EAN
Hogar 5.30	9,584	1	97016505	35,46	8431206165057
Hogar 6.30	11,176	1	97018006	42,90	8431206180067

hogar 5.30	unidades units / unités
	4 1650 mm
	4
	5 750 x 300 mm
	40

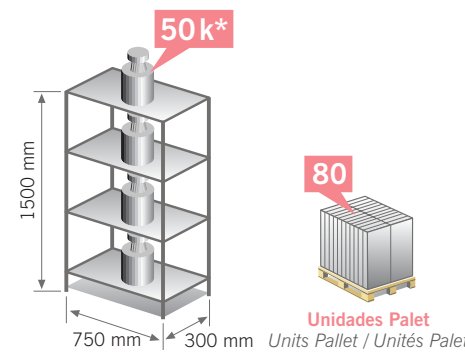
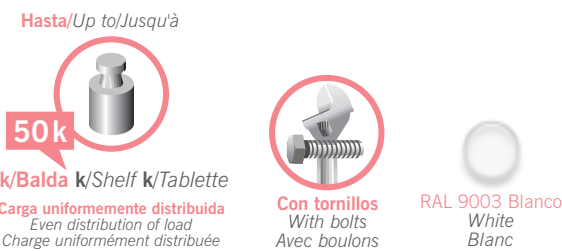


hogar 5.30

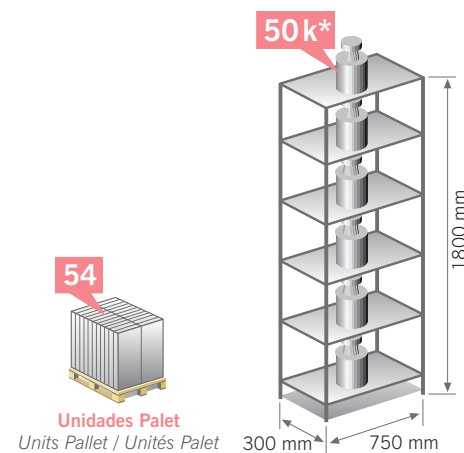


hogar 4.30

hogar 4.30	unidades units / unités
	4 1500 mm
	4
	4 750 x 300 mm
	32



hogar 6.30	unidades units / unités
	4 1800 mm
	4
	6 750 x 300 mm
	48



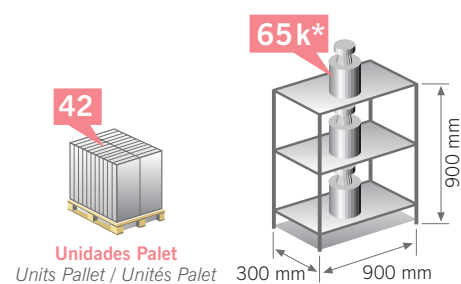
hogar 6.30

Artículo Item Article	Peso k Weight k Poids k	Unidades Paquete Units Package Unités Paquet	Referencia Reference Référence	€/Unidad €/Unit €/Unité	Cod. EAN EAN Code Code EAN
Oficina 3.30	6,332	1	98003090	31,14	8431206030904
Oficina 4.30	9,520	1	98004180	37,66	8431206041801



oficina 3.30

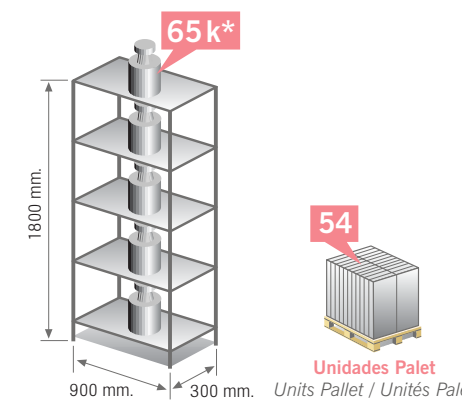
oficina 3.30	unidades units / unités
	4 900 mm
	4
	3 900 x 300 mm
	24



oficina 5.30

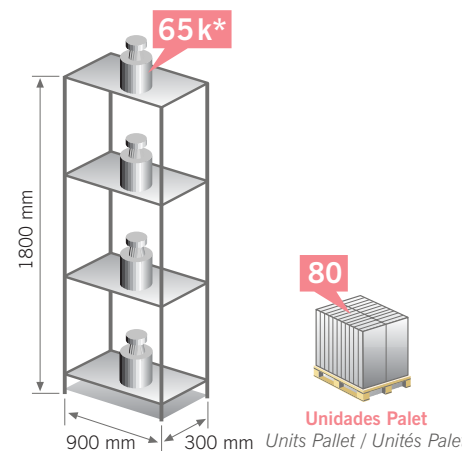
Artículo Item Article	Peso k Weight k Poids k	Unidades Paquete Units Package Unités Paquet	Referencia Reference Référence	€/Unidad €/Unit €/Unité	Cod. EAN EAN Code Code EAN
Oficina 5.30	11,092	1	98005180	43,26	8431206051800
Oficina 6.30	12,664	1	98006180	50,70	8431206061809

oficina 5.30	unidades units / unités
	4 1800 mm
	4
	5 900 x 300 mm
	40



oficina 4.30

oficina 4.30	unidades units / unités
	4 1800 mm
	4
	4 900 x 300 mm
	32



Hasta/Up to/Jusqu'à



65k
k/Balda k/Shelf k/Tablette
Carga uniformemente distribuida
Even distribution of load
Charge uniformément distribuée



Con tornillos
With bolts
Avec boulons

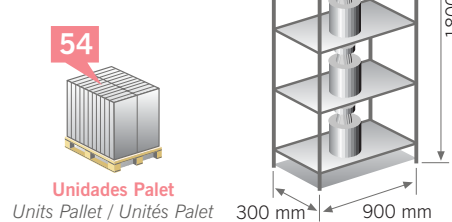
Perfil
Upright / Profilé
RAL 5010 Azul
Blue/Bleu

Balda
Shelf / Tablette
RAL 7035 Gris
Grey/Gris

oficina 6.30	unidades units / unités
	4 1800 mm
	4
	6 900 x 300 mm
	48



oficina 6.30



Artículo Item Article	Peso k Weight k Poids k	Unidades Paquete Units Package Unités Paquet	Referencia Reference Référence	€/Unidad €/Unit €/Unité	Cod. EAN EAN Code Code EAN
Almacén 5.30	14,369	1	98017830	51,14	8431206178309
Almacén 5.40	16,614	1	98017840	58,64	8431206178408

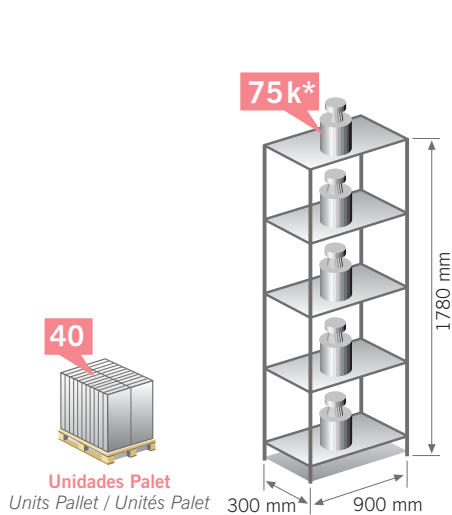


almacén 5.30



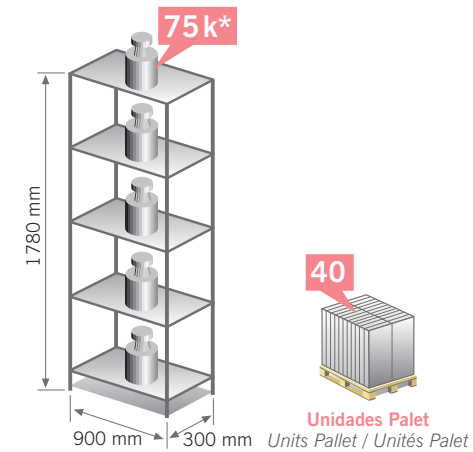
almacén 5.30

Artículo Item Article	Peso k Weight k Poids k	Unidades Paquete Units Package Unités Paquet	Referencia Reference Référence	€/Unidad €/Unit €/Unité	Cod. EAN EAN Code Code EAN
Almacén 5.30	14,369	1	98017930	51,14	8431206179306
Almacén 5.40	16,614	1	98017940	58,64	8431206179405



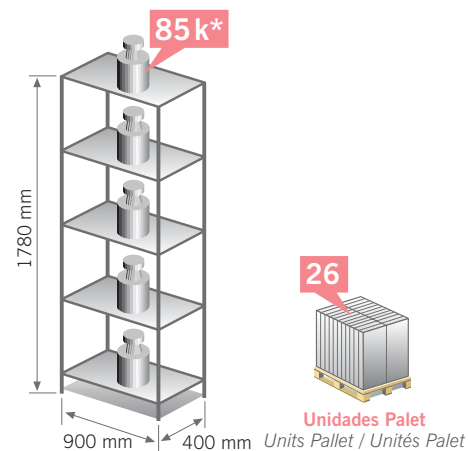
almacén 5.30	unidades units / unités
	8 900 mm
	4
	5 900 x 300 mm
	40

almacén 5.30	unidades units / unités
	8 900 mm
	4
	5 900 x 300 mm
	40



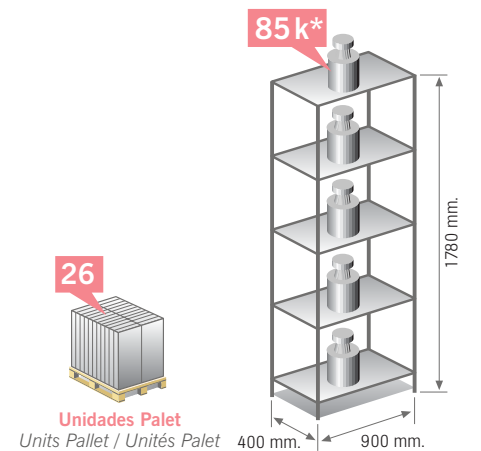
almacén 5.40

almacén 5.40	unidades units / unités
	8 900 mm
	4
	5 900 x 400 mm
	40



Transformable en banco de trabajo
It converts into a workbench
Transformable en banque de travail

almacén 5.40	unidades units / unités
	8 900 mm
	4
	5 900 x 400 mm
	40



almacén 5.40

Hasta/Up to/Jusqu'à

75k 85k

k/Balda w/Shelf w/Tablette

Carga uniformemente distribuida
Even distribution of load
Charge uniformément distribuée

Con tornillos
With bolts
Avec boulons

RAL 9003 Blanco
White
Blanc

Gris
Grey
Gris

idea 5 sistema de encastre

socket system / système d'encastrement



- 1 Perfil / Upright / Profilé
- 2 Balda / Shelf / Tablette
- 3 Cruceta / Crosspiece / Croisillon
- 4 Base metálica / Metal foot / Pied métallique



Una opción orientada hacia el archivo, sin necesidad de recurrir a profesionales del montaje.

Su sistema de fijación es su gran atractivo, permite regular en altura de una manera cómoda y segura.

An option geared towards file shelving that does not require professional fitting.

Its great advantage is its fixing system which allows convenient, safe height adjustment.

Une option orientée vers l'archivage, qui ne requiert pas d'intervention de professionnels du montage.

Son système de fixation est son grand atout, il permet de régler en hauteur d'une façon pratique et sûre.



perfiles / uprights / profilés

RAL 7037 gris / grey / gris

Artículo L Item L Article L	Peso k Weight k Poids k	Uds. Paquete Units Package Unités Paquet	Capacidad k Capacity k Capacité k	Referencia Reference Référence	€/Unidad €/Unit €/Unité	Cod. EAN EAN Code Code EAN
SE/33 de 1000	0,700	10	1000*	79013310	3,430	8431206793106
SE/33 de 1600	1,050	10	1000*	79013316	4,990	8431206793168
SE/33 de 2000	1,400	10	1000*	79013320	6,710	8431206793205
SE/33 de 2400	1,680	10	1000*	79013324	7,960	8431206793243
SE/33 de 3000	2,100	10	1000*	79013330	9,980	8431206793304

* Carga admisible (cuatro perfiles) con una distancia de 400 mm entre baldas / Corte a medida perfil: 0,30 €/neto
* Allowable load (four uprights) with a distance of 400 mm between shelves / Upright cut-to-size: 0.30 €/net
* Charge admissible (quatre profilés) à une distance de 400 mm entre tablettes / Coupe sur mesure profilé: 0,30 €/net

El perfil Idea 5 tiene un plegado en ambos lados que permite el enganche de otros perfiles para montar así una estantería de una o de dos caras, dando la posibilidad de componer un único perfil en cruz.

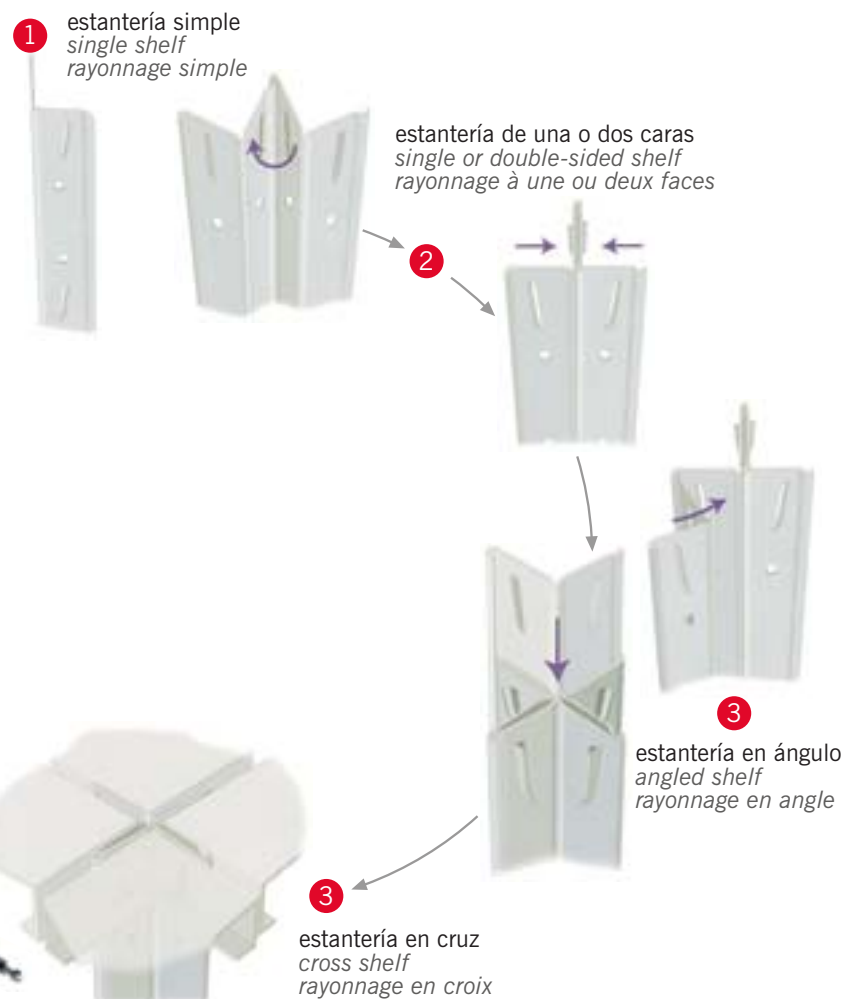
El perfil tiene aletas inclinadas hacia el ángulo que permiten un ajuste perfecto de la balda a lo largo y a lo ancho.

The Idea 5 upright has a fold on both sides which enables other uprights to engage in it. In this way a shelving unit with one or two faces can be mounted, with the possibility of forming a unique crossed upright.

The upright has angled wing pieces allowing perfect adjustment of the shelf along the whole of its length and width.

Le profilé Idea 5 dispose d'un pliage des deux côtés permettant d'accrocher d'autres profilés pour monter ainsi un rayonnage à une ou deux faces, donnant la possibilité de composer un seul profil en croix.

Le profilé a des ailettes inclinées vers l'angle qui permettent un réglage parfait de la tablette sur toute la longueur et la largeur.



accesorios / accessories / accessoires

galvanizado / galvanized / galvanisée

Artículo L Item L Article L	Peso k Weight k Poids k	Uds. Paquete Units Package Unités Paquet	Referencia Reference Référence	€/Unidad €/Unit €/Unité	Cod. EAN EAN Code Code EAN
Base metálica Metal foot Pied métallique	0,040	4	79010049	0,37	8431206790495
Cruceta Crosspiece / Croisillon	0,450	1	79010050	6,92	8431206790501



baldas / shelves / tablettes

RAL 7037 gris / grey / gris

Artículo LxP Item LxD Description LxP	Peso k Weight k Poids k	Uds. Paquete Units Package Unités Paquet	Capacidad k Capacity k Capacité k	Referencia Reference Référence	€/Unidad €/Unit €/Unité	Cod. EAN EAN Code Code EAN
800 x 300	1,550	5	100*	79010803	7,49	8431206790839
800 x 400 1R	2,370	5	140*	79010804	9,83	8431206790846
800 x 500 1R	3,205	5	140*	79010805	13,42	8431206790853
800 x 600 2R	3,940	5	150*	79010806	15,91	8431206790860
1000 x 300	1,870	5	90*	79011003	9,05	8431206791034
1000 x 400 1R	2,950	5	130*	79011004	12,01	8431206791041
1000 x 500 1R	3,865	5	130*	79011005	16,54	8431206791058
1000 x 600 2R	4,995	5	140*	79011006	19,66	8431206791065
1200 x 300	2,230	5	80*	79011203	10,76	8431206791232
1200 x 400 1R	3,490	5	120*	79011204	14,35	8431206791249
1200 x 500 1R	4,630	5	120*	79011205	19,66	8431206791256
1200 x 600 2R	6,005	5	130*	79011206	23,24	8431206791263

* Carga uniformemente distribuida
* Even distribution of load
* Charge uniformément distribuée

La balda es de una pieza. En la parte superior tiene nervios longitudinales embutidos, que le dan una mayor robustez y linealidad. La balda tiene unas aberturas oblicuas en las paredes verticales, cerca de las esquinas, que permiten el encastre en los perfiles.

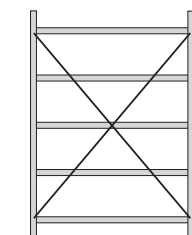
La balda tiene 3 cm. de altura y un plegado en la parte longitudinal, para evitar accidentes durante el desplazamiento y montaje, aumentando así su capacidad de carga.

The shelf comes in one piece. The top has recessed longitudinal ribs which give it greater strength and linearity. The shelf has oblique openings in its vertical walls, near to the corners to slot the uprights into place.

The shelf is 3 cm high with a longitudinal fold to prevent accidents when moving and assembling it and to increase the load-bearing capacity of the shelf.

La tablette est en une seule pièce. Sur la partie supérieure, elle dispose de nervures longitudinales embouties qui lui donnent une plus grande robustesse et linéarité. La tablette dispose d'ouvertures obliques sur les parois verticales, près des angles, permettant l'encastrement dans les profilés.

La tablette a 3 cm de hauteur et un pliage sur la partie longitudinale, afin d'éviter les accidents durant le déplacement et le montage, augmentant ainsi sa capacité de charge.



El arriostramiento sirve para estabilizar la estantería en el sentido longitudinal y se aconseja colocar uno en cada módulo si la altura supera los 2000 mm. Para módulos múltiples, coloque una cruceta cada 3 módulos.

Bracing provides the shelving with greater stability. It is recommended to fit modules that are more than 2000 mm high with a longitudinal brace. For multiple modules, fit a crosspiece every 3 modules.

Le contreventement sert à stabiliser le rayonnage dans le sens longitudinal et il est recommandé d'en placer un sur chaque module si la hauteur dépasse les 2000 mm. Pour les modules multiples, placez un croisillon tous les 3 modules.



Artículo Item Article	Peso k Weight k Poids k	Unidades Paquete Units Package Unités Paquet	Referencia Reference Référence	€/Unidad €/Unit €/Unité	Cod. EAN EAN Code Code EAN
Idea 5.30	9,370	1	78000021	50,86	8431206780212
Idea 5.40	12,900	1	78000030	58,20	8431206780304

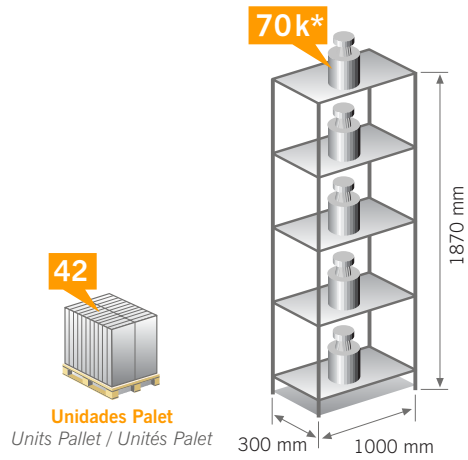


idea 5.30



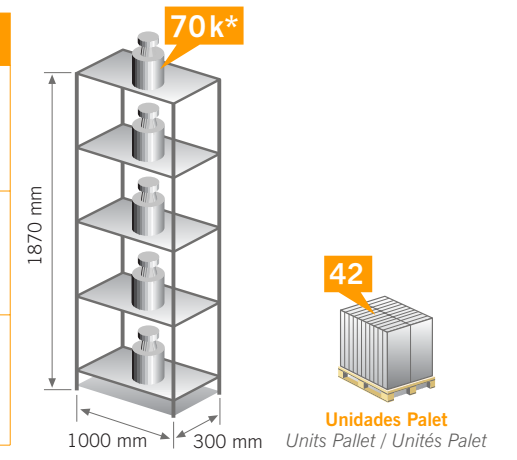
idea 5.30

Artículo Item Article	Peso k Weight k Poids k	Unidades Paquete Units Package Unités Paquet	Referencia Reference Référence	€/Unidad €/Unit €/Unité	Cod. EAN EAN Code Code EAN
Idea 5.30	9,77	1	78000024	43,70	8431206780243
Idea 5.40	13,30	1	78000033	48,60	8431206780335



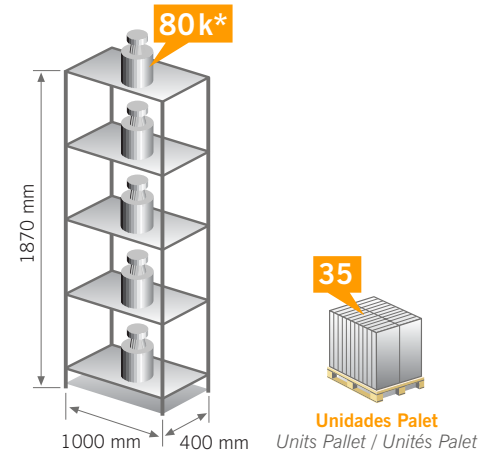
idea 5.30	unidades units / unités
	8 935 mm
	4
	5 1000 x 300 mm

idea 5.30	unidades units / unités
	8 935 mm
	4
	5 1000 x 300 mm



idea 5.40

idea 5.40	unidades units / unités
	8 935 mm
	4
	5 1000 x 400 mm



Transformable en banco de trabajo
It converts into a workbench
Transformable en banque de travail

Galvanizado
Galvanized
Galvanisée

Hasta/Up to/Jusqu'à

70k **80k**

k/Balda k/Shelf k/Tablette
Carga uniformemente distribuida
Even distribution of load
Charge uniformément distribuée

Sin tornillos
Without bolts
Sans boulons

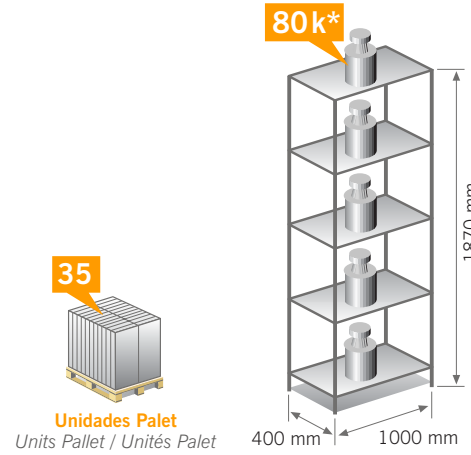
Con martillo
With hammer
Avec marteau

RAL 9003 Blanco
White
Blanc

idea 5.40	unidades units/unités
	8 935 mm
	4
	5 1000 x 400 mm



idea 5.40



cromo

chrome / chromé



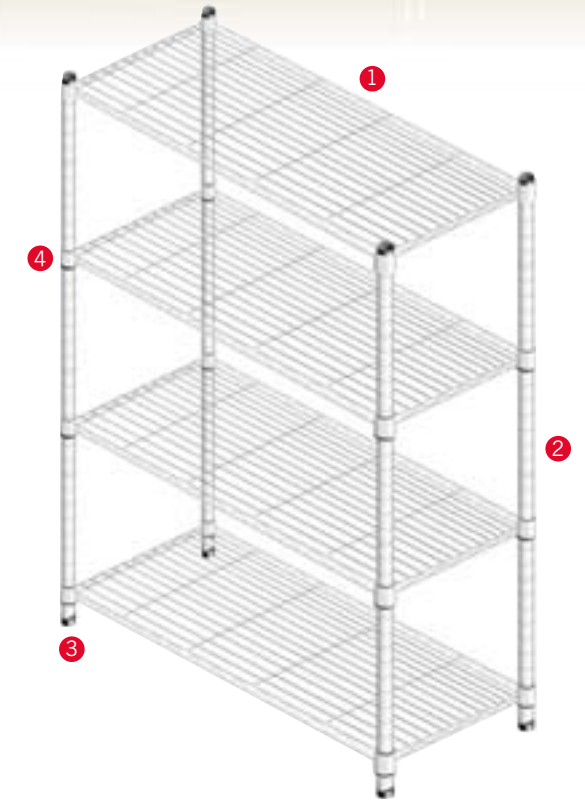
- 1 Balda / Shelf / Tablette
- 2 Poste / Post / Poteau
- 3 Pie regulable / Adjustable foot / Pied réglable
- 4 Semiconos / Semi conos / Semi cône



Unión postes
Post coupling
Union poteaux



Pie regulable*
Adjustable foot*
Pied réglable*



postes / posts / poteaux

cromado / chrome / chromé

Artículo LxP Item LxD/Article LxP	Peso k Weight k/Poids k	Unidades Paquete Units Package/Unités Paquet	Referencia Reference/Référence	€/Unidad €/Unit/€/Unité	Cod. EAN EAN Code/Code EAN
900	0,630	4	19072509	4,90	8431206725091
1600	1,130	4	19072516	8,86	8431206725169
1800	1,260	4	19072518	9,50	8431206725183

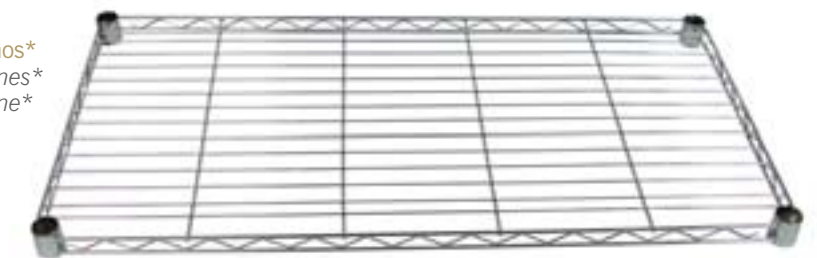
(*) Incluidos / Included / Inclus



Detalle montaje
Assembly details
Détail assemblage



Semiconos*
Semi conos*
Semi cône*

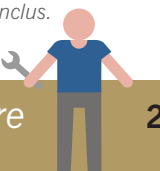


baldas / shelves / tablettes

cromado / chrome / chromé

Artículo LxP Item LxD/Article LxP	Peso k Weight k/Poids k	Unidades Paquete Units Package/Unités Paquet	Referencia Reference/Référence	€/Unidad €/Unit/€/Unité	Cod. EAN EAN Code/Code EAN
750 x 350	1,720	5	19070703	16,21	8431206707035
750 x 450	2,020	5	19070704	18,69	8431206707042
900 x 350	1,920	5	19070903	18,54	8431206709039
900 x 450	2,320	5	19070904	21,25	8431206709046
1200 x 350	2,120	5	19071203	24,21	8431206712039
1200 x 450	2,720	5	19071204	26,29	8431206712046

(*) Incluidos / Included / Inclus.






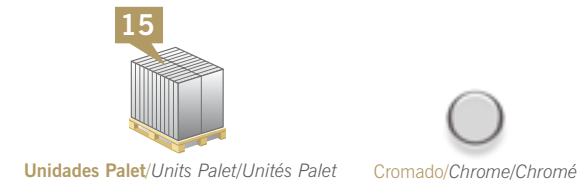
Artículo Item Article	Peso k Weight k Poids k	Unidades Paquete Units Package Unités Paquet	Referencia Reference Référence	€/Unidad €/Unit €/Unité	Cod. EAN EAN Code Code EAN
CROMO 3.35	9,300	1	19070335	67,11	8431206703358
CROMO 4.35	12,700	1	19070435	94,22	8431206704355
CROMO 5.35	15,700	1	19070535	100,74	8431206705352

cromo 3.35	unidades units/unités
	4 900 mm
	24
	3 900 x 350 mm
	4

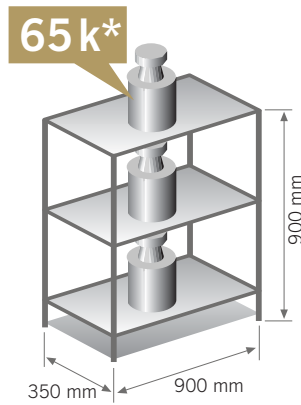


cromo 3.35

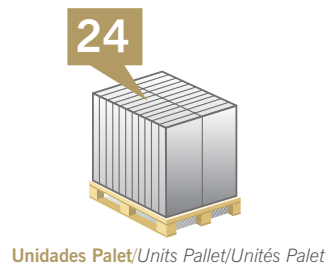
cromo 5.35	unidades units/unités
	8 900 mm
	40
	5 900 x 350 mm
	4



cromo 5.35



Hasta/Up to/Jusqu'à
65k
k/Balda k/Shelf k/Tablette
Carga uniformemente distribuida
Even distribution of load
Charge uniformément distribuée

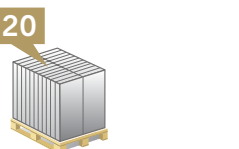
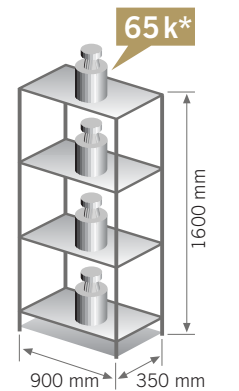


Pie regulable*
Adjustable foot*
Pied réglable*



cromo 4.35

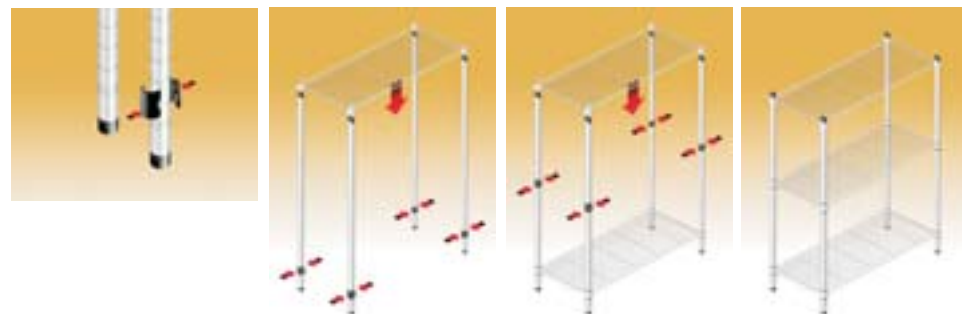
cromo 4.35	unidades units/unités
	8 800 mm
	32
	4 900 x 350 mm
	4



Sin tornillos
Without bolts
Sans boulons



Sin herramienta
Without tool
Sans outil

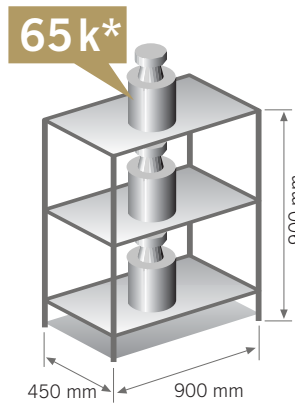
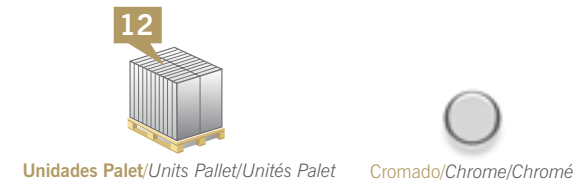


Artículo Item Article	Peso k Weight k Poids k	Unidades Paquete Units Package Unités Paquet	Referencia Reference Référence	€/Unidad €/Unit €/Unité	Cod. EAN EAN Code Code EAN
CROMO 3.45	11,700	1	19070345	72,37	8431206703457
CROMO 4.45	14,700	1	19070445	101,94	8431206704454
CROMO 5.45	17,700	1	19070545	110,35	8431206705451

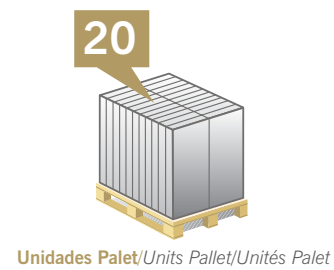
cromo 3.45	unidades units/unités
	4 900 mm
	24
	3 900 x 450 mm
	4



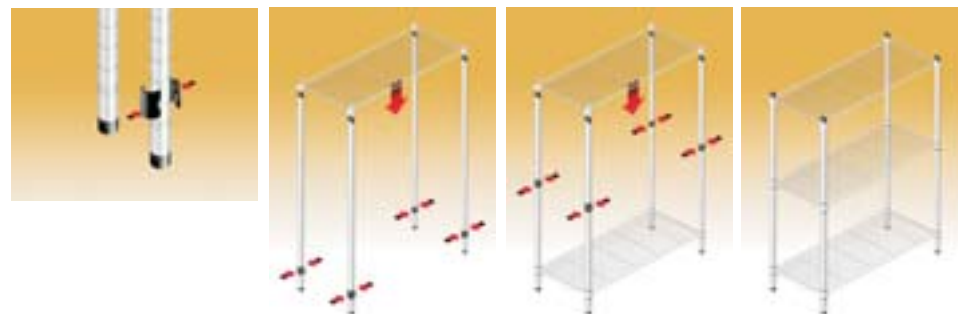
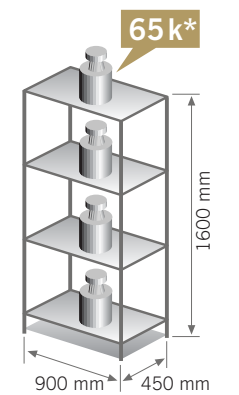
65k*	cromo 5.45	unidades units/unités
		8 900 mm
		40
		5 900 x 450 mm
		4



Hasta/Up to/Jusqu'à
 65k
 k/Balda k/Shelf k/Tablette
 Carga uniformemente distribuida
 Even distribution of load
 Charge uniformément distribuée



cromo 4.45	unidades units/unités
	8 800 mm
	32
	4 900 x 450 mm
	4



línea blanca

white line / ligne blanche

- 1 Columna / Column / Colonne
- 2 Pie / Foot / Pied
- 3 Panel fondo liso
Smooth back panel
Panneau fond lisse
- 4 Panel fondo perforado
Perforated back panel
Panneau fond perforé
- 5 Gancho / Hook / Crochet
- 6 Balda / Shelf / Tablette
- 7 Cartela / Bracket / Gousset
- 8 Zócalo / Base / Socle
- 9 Visera hueca / Hollow header / Bandeau creux
- 10 Portaprecios
Price holder / Porte-étiquette de prix



Línea Blanca, sinónimo de estantería para equipamiento de comercios.

Su diseño y una gran variedad de accesorios, permite cubrir las necesidades de cualquier negocio.

White Line, a by-word in shelving for commercial establishments.

Its design and wide range of accessories meet the requirements of all types of businesses.

Ligne Blanche, synonyme de rayonnage pour équipements de commerce.

Sa conception et la grande variété des accessoires permettent de répondre aux besoins de tous les types de commerces.





cremallera (sujeción a pared)

rack (wall attachment) / crémaillère (fixation au mur)

RAL 9003 blanco / white / blanc

Artículo L Item L Article L	Peso k Weight k Poids k	Uds. Paquete Units Package Unités Paquet	Referencia Reference Référence	€/Unidad €/Unit €/Unité	Cod. EAN EAN Code Code EAN
1000	1,410	10	CSP1000	4,25	8431206300212
1200	1,692	10	CSP1200	5,10	8431206300229
1400	1,974	10	CSP1400	5,95	8431206300236
1600	2,256	10	CSP1600	6,80	8431206300243
1800	2,538	10	CSP1800	7,65	8431206300250
2000	2,820	10	CSP2000	8,50	8431206300267
2200	3,102	10	CSP2200	9,35	8431206300274
2400	3,384	10	CSP2400	10,20	8431206300281

Tornillos y tacos no incluidos / Screws and wall plugs not included / Vis et chevilles non fournies



Artículo L Item L Article L	Peso k Weight k Poids k	Uds. Envase Units Pack Unités Emballage	Referencia Reference Référence	€/Envase €/Pack €/Emballage	Cod. EAN EAN Code Code EAN
Tornillo y taco Screws and wall Vis et chevilles	0,115	50	T445	8,90	8431206300304

columna de 60 (góndola y mural)

60 column (gondola and wall) / colonne de 60 (carter et murale)

RAL 9003 blanco / white / blanc



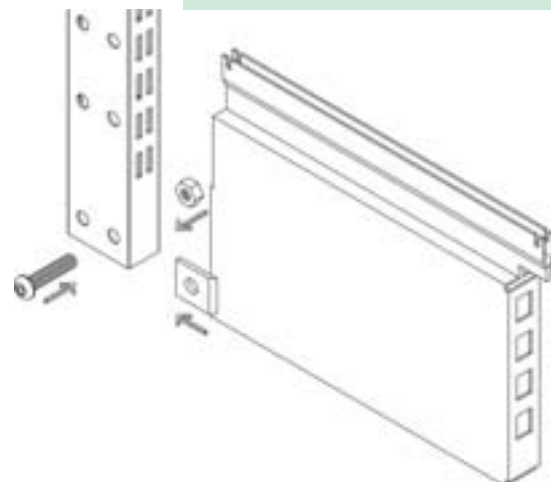
Contera / Ferrule / Cache

Artículo L Item L Article L	Peso k Weight k Poids k	Uds. Paquete Units Package Unités Paquet	Referencia Reference Référence	€/Unidad €/Unit €/Unité	Cod. EAN EAN Code Code EAN
1000	2,700	2	C601000	9,35	8431206300410
1200	3,240	2	C601200	11,22	8431206300427
1400	3,780	2	C601400	13,09	8431206300434
1600	4,320	2	C601600	14,96	8431206300441
1800	4,860	2	C601800	16,83	8431206300458
2000	5,400	2	C602000	18,70	8431206300465
2200	5,940	2	C602200	20,57	8431206300472
2400	6,480	2	C602400	22,44	8431206300489

Pie regulable incluido / Adjustable foot included / Pied réglable inclus

Artículo L Item L Article L	Peso k Weight k Poids k	Uds. Paquete Units Package Unités Paquet	Referencia Reference Référence	€/Unidad €/Unit €/Unité	Cod. EAN EAN Code Code EAN
Contera Ferrule / Cache	0,009	10	CT6030	0,39	8431206300502

60 30



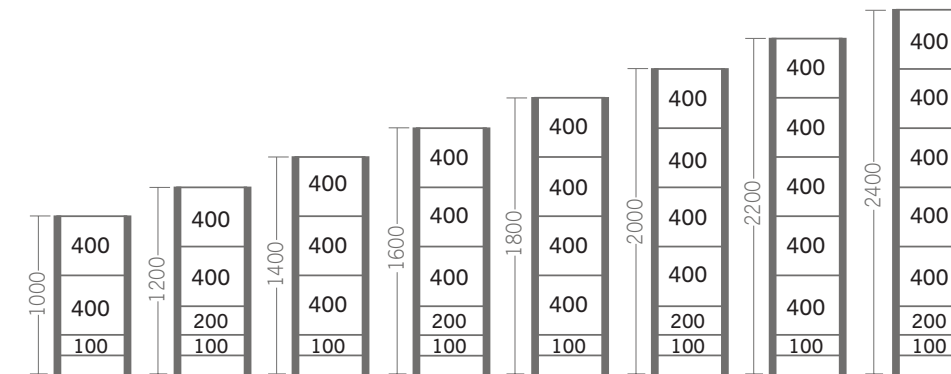
pie bajo de columna 150h (góndola y mural)

150h low column foot (gondola and wall) / pied de colonne bas 150h (carter et murale)

RAL 9003 blanco / white / blanc

Artículo P Item D Article P	Peso k Weight k Poids k	Uds. Paquete Units Package Unités Paquet	Referencia Reference Référence	€/Unidad €/Unit €/Unité	Cod. EAN EAN Code Code EAN
200	0,836	2	PB200	10,42	8431206300823
300	1,200	2	PB300	10,78	8431206300830
400	1,566	2	PB400	11,14	8431206300847
500	1,930	2	PB500	11,50	8431206300854
600	2,296	2	PB600	11,86	8431206300861

Pie regulable incluido / Adjustable foot included / Pied réglable inclus



Composición de paneles con pie bajo / Panel composition with low foot / Composition de panneau à pied bas

Recomendable para columnas inferiores a 1800 h
Recommandable for columns of less than 1800 h
Recommandé pour colonne inférieure à 1800 h



Incluidos / Included / Inclus

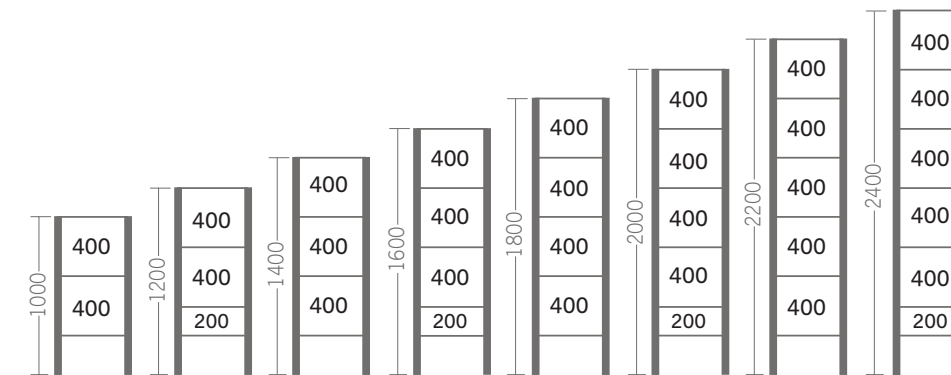
pie alto de columna 250h (góndola y mural)

250h high column foot (gondola and mural) / pied de colonne haut 250h (carter et murale)

RAL 9003 blanco / white / blanc

Artículo P Item D Article P	Peso k Weight k Poids k	Uds. Paquete Units Package Unités Paquet	Referencia Reference Référence	€/Unidad €/Unit €/Unité	Cod. EAN EAN Code Code EAN
200	1,348	2	PA200	11,25	8431206301028
300	1,936	2	PA300	11,83	8431206301035
400	2,526	2	PA400	12,41	8431206301042
500	3,114	2	PA500	12,99	8431206301059
600	3,704	2	PA600	13,57	8431206301066

Pie regulable incluido / Adjustable foot included / Pied réglable inclus



Composición de paneles con pie alto / Panel composition with high foot / Composition de panneau à pied haut

Recomendable para columnas superiores a 1800 h
Recommandable for columns of more than 1800 h
Recommandé pour colonne supérieure à 1800 h



Incluidos / Included / Inclus



panel fondo liso 100h

100h smooth back panel / panneau fond lisse 100h RAL 9003 blanco / white / blanc

Artículo LxH Item LxH Article LxH	Peso k Weight k Poids k	Uds. Paquete Units Package Unités Paquet	Referencia Reference Référence	€/Unidad €/Unit €/Unité	Cod. EAN EAN Code Code EAN
550 x 100	0,460	6	PFL0550100	5,10	8431206301219
700 x 100	0,582	6	PFL0700100	5,79	8431206301226
850 x 100	0,704	6	PFL0850100	6,39	8431206301233
1000 x 100	0,826	6	PFL1000100	6,92	8431206301240
1150 x 100	0,948	6	PFL1150100	7,40	8431206301257
1300 x 100	1,070	6	PFL1300100	7,85	8431206301264

panel fondo liso 200h

200h smooth back panel / panneau fond lisse 200h RAL 9003 blanco / white / blanc

Artículo LxH Item LxH Article LxH	Peso k Weight k Poids k	Uds. Paquete Units Package Unités Paquet	Referencia Reference Référence	€/Unidad €/Unit €/Unité	Cod. EAN EAN Code Code EAN
550 x 200	0,768	6	PFL0550200	5,56	8431206301318
700 x 200	0,972	6	PFL0700200	6,30	8431206301325
850 x 200	1,175	6	PFL0850200	6,95	8431206301332
1000 x 200	1,379	6	PFL1000200	7,53	8431206301349
1150 x 200	1,583	6	PFL1150200	8,06	8431206301356
1300 x 200	1,786	6	PFL1300200	8,56	8431206301363

panel fondo liso 400h

400h smooth back panel / panneau fond lisse 400h RAL 9003 blanco / white / blanc

Artículo LxH Item LxH Article LxH	Peso k Weight k Poids k	Uds. Paquete Units Package Unités Paquet	Referencia Reference Référence	€/Unidad €/Unit €/Unité	Cod. EAN EAN Code Code EAN
550 x 400	1,384	6	PFL0550400	6,40	8431206301516
700 x 400	1,751	6	PFL0700400	7,24	8431206301523
850 x 400	2,118	6	PFL0850400	7,99	8431206301530
1000 x 400	2,484	6	PFL1000400	8,67	8431206301547
1150 x 400	2,851	6	PFL1150400	9,30	8431206301554
1300 x 400	3,218	6	PFL1300400	9,90	8431206301561

panel fondo liso rinconera 100/200/400h

100/200/400h smooth back panel, corner
panneau fond lisse angle 100/200/400h RAL 9003 blanco / white / blanc

Artículo LxH Item LxH Article LxH	Peso k Weight k Poids k	Uds. Paquete Units Package Unités Paquet	Referencia Reference Référence	€/Unidad €/Unit €/Unité	Cod. EAN EAN Code Code EAN
730 x 100	0,616	6	PFLR100	6,39	8431206301615
730 x 200	1,029	6	PFLR200	6,95	8431206301622
730 x 400	1,853	6	PFLR400	7,99	8431206301646
910 x 100*	0,761	6	PFLR10060	6,92	8431206301714
910 x 200*	1,270	6	PFLR20060	7,53	8431206301721
910 x 400*	2,289	6	PFLR40060	8,67	8431206301745

(*) Panel para pie de 600 / Panel for 600 foot / Panneau pour pied de 600

panel fondo perforado 400h

400h perforated back panel / panneau fond perforé 400h RAL 9003 blanco / white / blanc

Artículo LxH Item LxH Article LxH	Peso k Weight k Poids k	Uds. Paquete Units Package Unités Paquet	Referencia Reference Référence	€/Unidad €/Unit €/Unité	Cod. EAN EAN Code Code EAN
550 x 400	2,373	6	PFP0550400	9,46	8431206302117
700 x 400	3,001	6	PFP0700400	11,78	8431206302124
850 x 400	3,630	6	PFP0850400	13,82	8431206302131
1000 x 400	4,259	6	PFP1000400	15,67	8431206302148
1150 x 400	4,888	6	PFP1150400	17,40	8431206302155
1300 x 400	5,517	6	PFP1300400	19,06	8431206302162

panel fondo perforado rinconera

perforated back panel, corner
panneau fond perforé angle RAL 9003 blanco / white / blanc

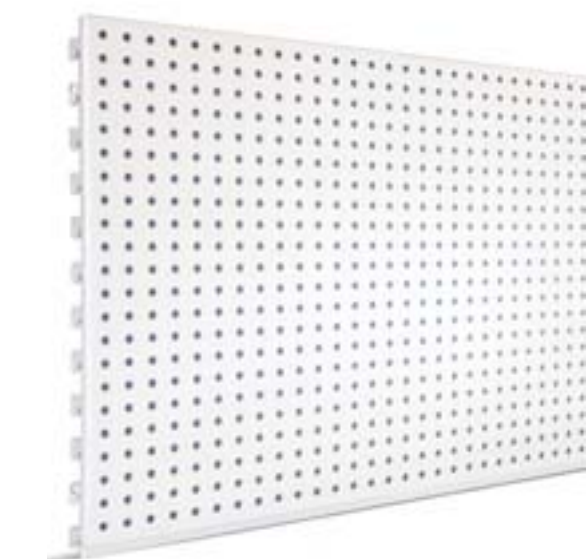
Artículo LxH Item LxH Article LxH	Peso k Weight k Poids k	Uds. Paquete Units Package Unités Paquet	Referencia Reference Référence	€/Unidad €/Unit €/Unité	Cod. EAN EAN Code Code EAN
730 x 400	3,177	6	PFPR400	13,82	8431206302247
910 x 400*	3,924	6	PFPR40060	15,67	8431206302346

(*) Panel para pie de 600 / Panel for 600 foot / Panneau pour pied de 600

ganchos / hooks / crochets

cromado / chrome / chromé

Artículo L Item L Article L	Peso k Weight k Poids k	Uds. Paquete Units Package Unités Paquet	Referencia Reference Référence	€/Unidad €/Unit €/Unité	Cod. EAN EAN Code Code EAN
200 - Ø 6	0,071	25	GSC-620	1,29	8431206302407
250 - Ø 6	0,083	25	GSC-625	1,41	8431206302414
300 - Ø 6	0,095	25	GSC-630	1,56	8431206302421
350 - Ø 6	0,110	25	GSC-635	1,65	8431206302438
200 - Ø 5	0,095	25	GDC-520	1,86	8431206302445
250 - Ø 5	0,125	25	GDC-525	2,01	8431206302452
300 - Ø 5	0,160	25	GDC-530	2,43	8431206302469
200 - Ø 6	0,130	25	GSEC-620	2,40	8431206302476
250 - Ø 6	0,150	25	GSEC-625	2,58	8431206302483
300 - Ø 6	0,175	25	GSEC-630	2,67	8431206302490
350 - Ø 6	0,195	25	GSEC-635	3,00	8431206302506



Modelo GSC / GSC model / Modèle GSC



Modelo GDC / GDC model / Modèle GDC



Modelo GSEC / GSEC model / Modèle GSEC

tapajuntas / flashing / couvre-joints

RAL 9003 blanco / white / blanc

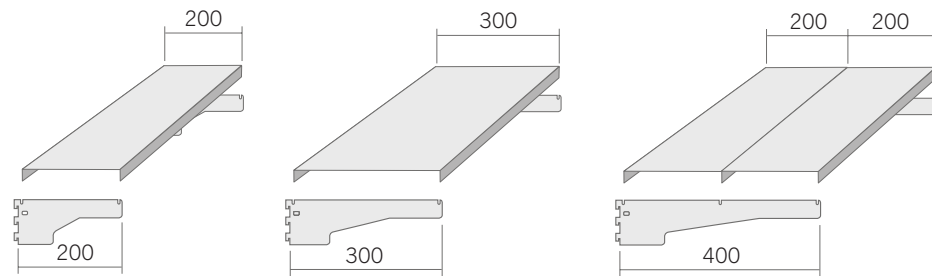
Artículo L Item L Article L	Peso k Weight k Poids k	Uds. Paquete Units Package Unités Paquet	Referencia Reference Référence	€/Unidad €/Unit €/Unité	Cod. EAN EAN Code Code EAN
550	0,279	6	TP600550	1,71	8431206305613
700	0,360	6	TP600700	1,98	8431206305620
850	0,441	6	TP600850	2,25	8431206305637
1000	0,522	6	TP601000	2,52	8431206305644
1150	0,603	6	TP601150	2,79	8431206305651
1300	0,683	6	TP601300	3,06	8431206305668



balda / shelf / tablette

RAL 9003 blanco / white / blanc

Artículo LxP Item LxD Article LxP	Peso k Weight k Poids k	Uds. Paquete Units Package Unités Paquet	Referencia Reference Référence	€/Unidad €/Unit €/Unité	Cod. EAN EAN Code Code EAN
550 x 200	0,886	6	B0550200	4,35	8431206302629
550 x 300	1,206	6	B0550300	5,02	8431206302636
700 x 200	1,114	6	B0700200	4,80	8431206302728
700 x 300	1,516	6	B0700300	5,66	8431206302735
850 x 200	1,343	6	B0850200	5,25	8431206302827
850 x 300	1,827	6	B0850300	6,30	8431206302834
1000 x 200	1,571	6	B1000200	5,70	8431206302926
1000 x 300	2,138	6	B1000300	6,94	8431206302933
1150 x 200	1,799	6	B1150200	6,15	8431206303022
1150 x 300	2,449	6	B1150300	7,58	8431206303039
1300 x 200	2,027	6	B1300200	6,60	8431206303121
1300 x 300	2,759	6	B1300300	8,22	8431206303138



balda rinconera

corner shelf / tablette angle

RAL 9003 blanco / white / blanc

Artículo P Item D Article P	Peso k Weight k Poids k	Uds. Paquete Units Package Unités Paquet	Referencia Reference Référence	€/Unidad €/Unit €/Unité	Cod. EAN EAN Code Code EAN
200	0,899	6	BR200	5,70	8431206303220
300	1,199	6	BR300	6,94	8431206303237
400	1,500	6	BR400	8,18	8431206303244
500	1,577	6	BR500	9,42	8431206303251



Balda rinconera de 600, consultar
600 corner shelf, please consult us. / Tablette angle de 600, consulter

balda chaflán

chamfered corner shelf / tablette chanfrein

RAL 9003 blanco / white / blanc

Artículo P Item D Article P	Peso k Weight k Poids k	Uds. Paquete Units Package Unités Paquet	Referencia Reference Référence	€/Unidad €/Unit €/Unité	Cod. EAN EAN Code Code EAN
200	0,459	6	BCH200	5,70	8431206303329
300	0,731	6	BCH300	6,94	8431206303336
400	0,858	6	BCH400	8,18	8431206303343
500	1,139	6	BCH500	9,42	8431206303350



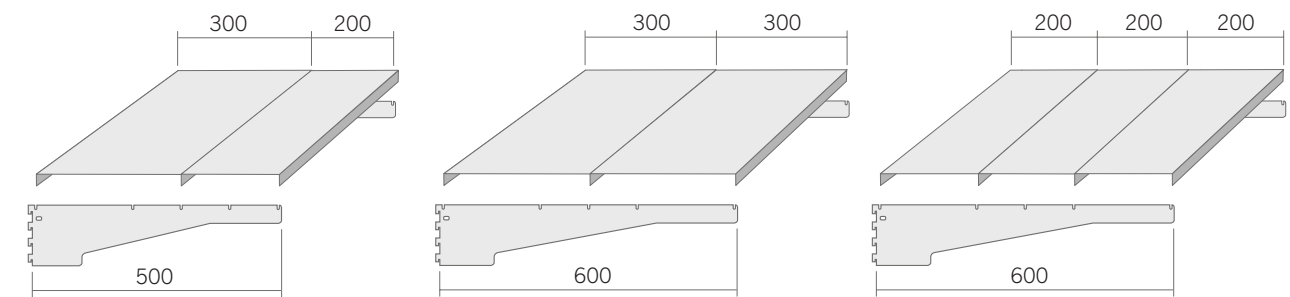
Balda chaflán de 600, consultar
600 chamfered corner shelf, please consult us. / Tablette pour chanfrein de 600, consulter

cartela recta

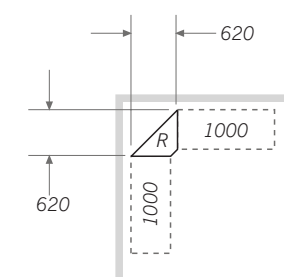
straight bracket / gousset droit

RAL 9003 blanco / white / blanc

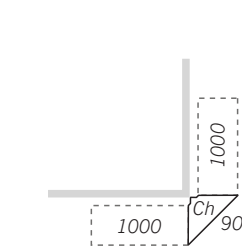
Artículo L Item L Article L	Peso k Weight k Poids k	Uds. Paquete Units Package Unités Paquet	Referencia Reference Référence	€/Unidad €/Unit €/Unité	Cod. EAN EAN Code Code EAN
200	0,206	20	CR200	1,24	8431206304029
300	0,291	20	CR300	1,48	8431206304036
400	0,375	20	CR400	1,72	8431206304043
500	0,726	20	CR500	2,92	8431206304050
600	0,860	20	CR600	3,28	8431206304067



ÁNGULO INTERIOR 90° Rinconera
90° inner angle, corner
Angle intérieur 90°



ÁNGULO EXTERIOR 90° Chaflán
90° external angle, chamfer
Angle extérieur 90° Chanfrein



portaprecios / price holder / porte-étiquette de prix

Artículo L Item L Article L	Peso k Weight k Poids k	Uds. Paquete Units Package Unités Paquet	Referencia Reference Référence	€/Unidad €/Unit €/Unité	Cod. EAN EAN Code Code EAN
550	0,040	10	PVC-E0550	1,16	8431206303411
700	0,052	10	PVC-E0700	1,47	8431206303428
850	0,064	10	PVC-E0850	1,79	8431206303435
1000	0,076	10	PVC-E1000	2,10	8431206303442
1150	0,088	10	PVC-E1150	2,42	8431206303459
1300	0,100	10	PVC-E1300	2,73	8431206303466



cartela inclinada

angled bracket / gousset plié

RAL 9003 blanco / white / blanc

Artículo L Item L Article L	Peso k Weight k Poids k	Uds. Paquete Units Package Unités Paquet	Referencia Reference Référence	€/Unidad €/Unit €/Unité	Cod. EAN EAN Code Code EAN
200	0,221	20	CI200	1,24	8431206304128
300	0,323	20	CI300	1,48	8431206304135
400	0,424	20	CI400	1,72	8431206304142
500	0,807	20	CI500	2,92	8431206304159
600	0,962	20	CI600	3,28	8431206304166



cartela doblada (madera y cristal)

folded bracket (wood and glass) / gousset plié (bois et verre)

RAL 9003 blanco / white / blanc

Artículo L Item L Article L	Peso k Weight k Poids k	Uds. Paquete Units Package Unités Paquet	Referencia Reference Référence	€/Unidad €/Unit €/Unité	Cod. EAN EAN Code Code EAN
200	0,240	10	CD200	2,24	8431206304227
300	0,341	10	CD300	2,48	8431206304234
400	0,443	10	CD400	2,72	8431206304241

Ventosa no incluida / Suction cup not included / Ventouse non comprise

Ventosa Suction cup / Ventouse	Uds. Paquete Units Package Unités Paquet	Referencia Reference Référence	€/Unidad €/Unit €/Unité
---	20	VG	0,51



zócalo bajo / low base / socle bas

RAL 9003 blanco / white / blanc

Artículo LxH Item LxH Article LxH	Peso k Weight k Poids k	Uds. Paquete Units Package Unités Paquet	Referencia Reference Référence	€/Unidad €/Unit €/Unité	Cod. EAN EAN Code Code EAN
550 x 85	0,458	6	ZB0550	5,10	8431206305019
700 x 85	0,580	6	ZB0700	5,79	8431206305026
850 x 85	0,702	6	ZB0850	6,39	8431206305033
1000 x 85	0,824	6	ZB1000	6,92	8431206305040
1150 x 85	0,946	6	ZB1150	7,40	8431206305057
1300 x 85	1,068	6	ZB1300	7,85	8431206305064



zócalo alto / high base / socle haut

RAL 9003 blanco / white / blanc

Artículo LxH Item LxH Article LxH	Peso k Weight k Poids k	Uds. Paquete Units Package Unités Paquet	Referencia Reference Référence	€/Unidad €/Unit €/Unité	Cod. EAN EAN Code Code EAN
550 x 185	0,764	6	ZA0500	5,56	8431206305316
700 x 185	0,968	6	ZA0700	6,30	8431206305323
850 x 185	1,171	6	ZA0850	6,95	8431206305330
1000 x 185	1,375	6	ZA1000	7,53	8431206305347
1150 x 185	1,578	6	ZA1150	8,06	8431206305354
1300 x 185	1,782	6	ZA1300	8,56	8431206305361



zócalo bajo rinconera

low base, corner / socle bas angle

RAL 9003 blanco / white / blanc

Artículo LxH Item LxH Article LxH	Peso k Weight k Poids k	Uds. Paquete Units Package Unités Paquet	Referencia Reference Référence	€/Unidad €/Unit €/Unité	Cod. EAN EAN Code Code EAN
485 x 85	0,418	6	ZBR200	5,10	8431206305125
335 x 85	0,296	6	ZBR300	5,10	8431206305132
185 x 85	0,173	6	ZBR400	5,10	8431206305149
85 x 85	0,093	6	ZBR500	5,10	8431206305156
75 x 85	0,084	6	ZBR600	5,10	8431206305163

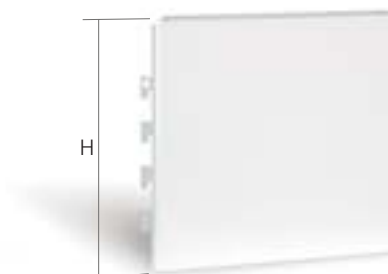


zócalo alto rinconera

high base, corner / socle haut angle

RAL 9003 blanco / white / blanc

Artículo LxH Item LxH Article LxH	Peso k Weight k Poids k	Uds. Paquete Units Package Unités Paquet	Referencia Reference Référence	€/Unidad €/Unit €/Unité	Cod. EAN EAN Code Code EAN
485 x 185	0,698	6	ZAR200	5,56	8431206305422
335 x 185	0,494	6	ZAR300	5,56	8431206305439
185 x 185	0,289	6	ZAR400	5,56	8431206305446
85 x 185	0,155	6	ZAR500	5,56	8431206305453
75 x 185	0,140	6	ZAR600	5,56	8431206305460



zócalo bajo chaflán

low base, chamfer / socle bas chanfrein

RAL 9003 blanco / white / blanc

Artículo LxH Item LxH Article LxH	Peso k Weight k Poids k	Uds. Paquete Units Package Unités Paquet	Referencia Reference Référence	€/Unidad €/Unit €/Unité	Cod. EAN EAN Code Code EAN
360 x 85	0,325	6	ZBCH200	5,10	8431206305224
500 x 85	0,440	6	ZBCH300	5,10	8431206305231
640 x 85	0,555	6	ZBCH400	5,79	8431206305248
780 x 85	0,670	6	ZBCH500	6,39	8431206305255
920 x 85	0,785	6	ZBCH600	6,92	8431206305262



zócalo alto chaflán

high base, chamfer / socle haut chanfrein

RAL 9003 blanco / white / blanc

Artículo LxH Item LxH Article LxH	Peso k Weight k Poids k	Uds. Paquete Units Package Unités Paquet	Referencia Reference Référence	€/Unidad €/Unit €/Unité	Cod. EAN EAN Code Code EAN
360 x 185	0,542	6	ZACH200	5,56	8431206305521
500 x 185	0,734	6	ZACH300	5,56	8431206305538
640 x 185	0,926	6	ZACH400	6,30	8431206305545
780 x 185	1,118	6	ZACH500	6,95	8431206305552
920 x 185	1,310	6	ZACH600	7,53	8431206305559





visera ferretería

hardware header / bandeau quincaillerie métallique

RAL 5010 azul / blue / bleu
RAL 3000 rojo / red / rouge

Artículo LxP Item LxD Article LxP	Peso k Weight k Poids k	Uds. Paquete Units Package Unités Paquet	Referencia Reference Référence	€/Unidad €/Unit €/Unité	Cod. EAN EAN Code Code EAN
550 x 300	2,61	1	VHF0550	44,85	8431206306016
700 x 300	2,86	1	VHF0700	45,90	8431206306023
850 x 300	3,12	1	VHF0850	46,95	8431206306030
1000 x 300	3,38	1	VHF1000	48,00	8431206306047
1150 x 300	3,64	1	VHF1150	49,05	8431206306054
1300 x 300	3,90	1	VHF1300	50,10	8431206306061

Metacrilato no incluido / Plexiglass not included / Méthacrylate non compris
Preparada para instalación de luz / Ready for light installation / Préparée pour installation d'illumination

ganchos*/ hooks / crochets

(*) Consultar página 39 / Consult page 39 / Consulter page 39

colgador enganche directo

direct hook-on hanger / patère à accrocher directement

RAL 9003 blanco / white / blanc

Artículo LxP Item LxD Article LxP	Peso k Weight k Poids k	Uds. Paquete Units Package Unités Paquet	Referencia Reference Référence	€/Unidad €/Unit €/Unité	Cod. EAN EAN Code Code EAN
550 x 300	0,980	1	CLED0550300	20,48	8431206306115
700 x 300	1,114	1	CLED0700300	21,18	8431206306122
850 x 300	1,248	1	CLED0850300	21,18	8431206306139
1000 x 300	1,382	1	CLED1000300	22,55	8431206306146
1150 x 300	1,516	1	CLED1150300	22,55	8431206306153
1300 x 300	1,650	1	CLED1300300	22,55	8431206306160

cesto enganche directo

direct hook-on basket / panier à accrocher directement

cincado / galvanized / galvanisée

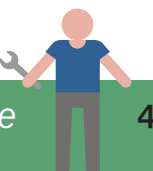
Artículo LxP Item LxD Article LxP	Volúmen Volume Volume	Uds. Paquete Units Package Unités Paquet	Referencia Reference Référence	€/Unidad €/Unit €/Unité	Cod. EAN EAN Code Code EAN
550 x 500	0,083	1	CED0550500	38,55	8431206306313
700 x 500	0,105	1	CED0700500	41,55	8431206306320
850 x 500	0,128	1	CED0850500	48,00	8431206306337
1000 x 500	0,150	1	CED1000500	51,00	8431206306344
1150 x 500	0,173	1	CED1150500	66,00	8431206306351
1300 x 500	0,195	1	CED1300500	69,75	8431206306368

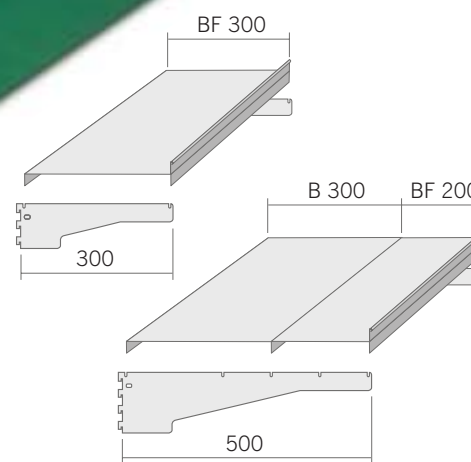
divisor cesto enganche directo

direct hook-on basket divider / séparateur panier à accrocher directement

cincado / galvanized / galvanisée

Artículo P Item D Article P	Peso k Weight k Poids k	Uds. Paquete Units Package Unités Paquet	Referencia Reference Référence	€/Unidad €/Unit €/Unité	Cod. EAN EAN Code Code EAN
500	---	1	DCE500	7,77	8431206306399





Artículo LxP Item LxD Article LxP	Peso k Weight k Poids k	Uds. Paquete Units Package Unités Paquet	Referencia Reference Référence	€/Unidad €/Unit €/Unité	Cod. EAN EAN Code Code EAN
---	-------------------------------	--	--------------------------------------	-------------------------------	----------------------------------

visera frutería

fruit shop header / bandeau fruits

RAL 6029 verde / green / vert
RAL 2004 naranja / orange / orange

550 x 500	4,287	1	VCF0550	36,21	8431206307013
700 x 500	4,993	1	VCF0700	38,10	8431206307020
850 x 500	5,702	1	VCF0850	39,90	8431206307037
1000 x 500	6,409	1	VCF1000	41,62	8431206307044
1150 x 500	7,116	1	VCF1150	43,30	8431206307051
1300 x 500	7,823	1	VCF1300	44,95	8431206307068

Incluido apoyo para espejo / Including support for mirror / Support de glace compris
Espejo no incluido / Mirror not included / Glace non comprise

cartela frutería

fruit shop bracket / gousset rayon fruits

RAL 6029 verde / green / vert
RAL 2004 naranja / orange / orange

Artículo L Item L Article L	Peso k Weight k Poids k	Uds. Paquete Units Package Unités Paquet	Referencia Reference Référence	€/Unidad €/Unit €/Unité	Cod. EAN EAN Code Code EAN
300	1,115	2	CDF300	12,90	8431206307136
500	2,996	2	CDF500	22,50	8431206307150

cartela inclinada* / angled bracket / gousset plié

(*) Consultar página 42 / Consult page 42 / Consulter page 42

balda frutería

fruit shop shelf / tablette fruits

RAL 9003 blanco / white / blanc

Artículo LxP Item LxD Article LxP	Peso k Weight k Poids k	Uds. Paquete Units Package Unités Paquet	Referencia Reference Référence	€/Unidad €/Unit €/Unité	Cod. EAN EAN Code Code EAN
550 x 200F	1,180	6	BF0550200	8,16	8431206307211
550 x 300	1,206	6	B0550300	5,02	8431206302636
550 x 300F	1,500	6	BF0550300	8,83	8431206307228
700 x 200F	1,489	6	BF0700200	8,76	8431206307235
700 x 300	1,516	6	B0700300	5,66	8431206302735
700 x 300F	1,891	6	BF0700300	9,62	8431206307242
850 x 200F	1,798	6	BF0850200	9,36	8431206307259
850 x 300	1,827	6	B0850300	6,30	8431206302834
850 x 300F	2,282	6	BF0850300	10,41	8431206307266
1000 x 200F	2,106	6	BF1000200	9,96	8431206307273
1000 x 300	2,138	6	B1000300	6,94	8431206302933
1000 x 300F	2,673	6	BF1000300	11,20	8431206307280
1150 x 200F	2,414	6	BF1150200	10,56	8431206307297
1150 x 300	2,449	6	B1150300	7,58	8431206303039
1150 x 300F	3,064	6	BF1150300	11,99	8431206307303
1300 x 200F	2,723	6	BF1300200	11,16	8431206307310
1300 x 300	2,759	6	B1300300	8,22	8431206303138
1300 x 300F	3,455	6	BF1300300	12,78	8431206307327



visera papelería

newsagent's header / bandeau papeterie

RAL 3000 rojo / red / rouge
RAL 5010 azul / blue / bleu

Artículo LxP Item LxD Article LxP	Peso k Weight k Poids k	Uds. Paquete Units Package Unités Paquet	Referencia Reference Référence	€/Unidad €/Unit €/Unité	Cod. EAN EAN Code Code EAN
550 x 150	1,65	1	VHP0550	38,55	8431206308010
700 x 150	1,87	1	VHP0700	39,60	8431206308027
850 x 150	2,09	1	VHP0850	40,65	8431206308034
1000 x 150	2,31	1	VHP1000	41,70	8431206308041
1150 x 150	2,53	1	VHP1150	42,75	8431206308058
1300 x 150	2,75	1	VHP1300	43,80	8431206308065

Metacrilato no incluido / Plexiglass not included / Méthacrylate non compris
Preparada para instalación de luz / Ready for light installation / Préparée pour installation d'illumination

balda revistera

magazine rack / tablette porte-revue

RAL 9003 blanco / white / blanc

Artículo LxH Item LxH Article LxH	Peso k Weight k Poids k	Uds. Paquete Units Package Unités Paquet	Referencia Reference Référence	€/Unidad €/Unit €/Unité	Cod. EAN EAN Code Code EAN
550 x 200	1,375	1	BR0550	9,27	8431206308119
700 x 200	1,652	1	BR0700	10,20	8431206308126
850 x 200	1,929	1	BR0850	11,13	8431206308133
1000 x 200	2,206	1	BR1000	12,06	8431206308140
1150 x 200	2,483	1	BR1000	12,99	8431206308157
1300 x 200	2,760	1	BR1300	13,92	8431206308164

cartela papelería

newsagent's bracket / gousset papeterie

RAL 9003 blanco / white / blanc
RAL 3000 rojo / red / rouge
RAL 5010 azul / blue / bleu

Artículo L Item L Article L	Peso k Weight k Poids k	Uds. Paquete Units Package Unités Paquet	Referencia Reference Référence	€/Unidad €/Unit €/Unité	Cod. EAN EAN Code Code EAN
400	1,574	2	CDP400	12,30	8431206308249

balda zig-zag

zigzag shelf / tablette zig-zag

RAL 9003 blanco / white / blanc

Artículo LxP Item LxD Article LxP	Peso k Weight k Poids k	Uds. Paquete Units Package Unités Paquet	Referencia Reference Référence	€/Unidad €/Unit €/Unité	Cod. EAN EAN Code Code EAN
850 x 286	2,157	1	BZZ0850	22,26	8431206308331
1000 x 286	2,666	1	BZZ1000	24,12	8431206308348

buck para libros y revistas

book and magazine display unit / buck pour livres et revues

RAL 9003 blanco / white / blanc

Artículo LxH Item LxH Article LxH	Peso k Weight k Poids k	Uds. Paquete Units Package Unités Paquet	Referencia Reference Référence	€/Unidad €/Unit €/Unité	Cod. EAN EAN Code Code EAN
550 x 555	8,125	1	BUCK50550	64,89	8431206308515
700 x 555	9,621	1	BUCK50700	71,40	8431206308522
850 x 555	11,122	1	BUCK50850	77,91	8431206308539
1000 x 555	12,617	1	BUCK51000	84,42	8431206308546
1150 x 555	14,113	1	BUCK51150	90,93	8431206308553
1300 x 555	15,609	1	BUCK51300	97,44	8431206308560



mobiliario para vestuario y colectividades

furniture for changing rooms and community buildings
 mobilier pour vestiaire et collectivités



Una solución al equipamiento de vestuarios. Volúmenes modulares concebidos para armonizar con el entorno de su ubicación.

An ideal solution for equipping changing rooms. Modular units designed to blend in perfectly with their surroundings.

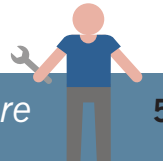
Une solution à l'équipement des vestiaires. Des volumes modulaires conçus pour s'harmoniser avec l'environnement de leur emplacement.

- | | | | | | | |
|--|-------------------------|--|---|---|--|--|
| 1 | 2 | 3 | 4 | 5 | 6 | 7 |
| | | | | | | |
| Techo inclinado
Sloping top
Toit incliné | Zócalo
Base
Socle | Patas de acero
Steel legs
Pieds en acier | Embellecedor lateral
Side trim
Enjoliveur latéral | Divisor vertical
Vertical divider
Séparateur vertical | Cerradura de candado
Padlock
Serrure à cadenas | Ranura buzón
Mailbox slot
Rainure pour boîte à lettres |

Para pedidos a portes pagados se entiende por material desmontado, salvo que se haya acordado. La familia "Mobiliario para vestuario y colectividades", la resistencia a la oxidación en los artículos de acero pintado, sólo se garantiza para ambientes secos. Para ambientes húmedos consultar con nuestro departamento comercial.

Carriage paid orders are understood to refer to unmounted material, unless mounting has been agreed. The "Furniture for changing rooms and community buildings", resistance to rusting of the painted steel articles is guaranteed for dry environments. For damp environments please consult with our sales department.

Pour les commandes à ports payés, le matériel est entendu démonté, sauf accord. Pour la famille "Mobilier pour vestiaire et collectivités", la résistance à l'oxydation des articles en acier peint, n'est garantie qu'en environnements secs. Pour les environnements humides, prière de consulter notre département commercial.

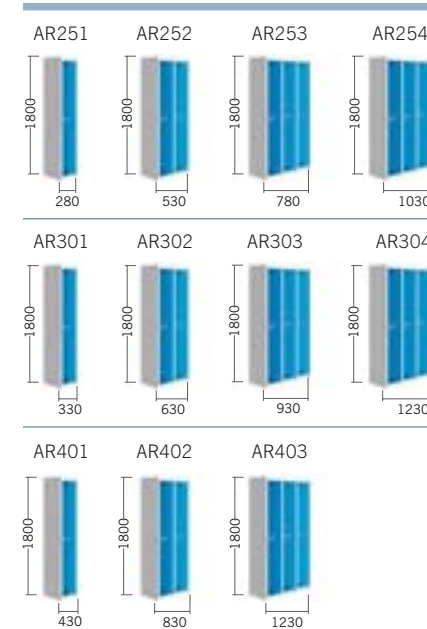


armario ropero / wardrobe / armoire garde-robe

Artículo Item Article	Peso k Weight k Poids k	Ancho Width Largueur	Referencia Reference Référence	€/Unidad €/Unit €/Unité	Cod. EAN EAN Code Code EAN
AR250I	23,921	280	6902501I	83,72	8431206691013
AR250E	17,248	250	6902501E	68,72	8431206691020
AR300I	25,733	330	6903001I	90,07	8431206691112
AR300E	19,060	300	6903001E	75,07	8431206691129
AR400I	29,357	430	6904001I	102,75	8431206691211
AR400E	22,684	400	6904001E	87,75	8431206691228

Artículo AR400I y AR400E (Opcional divisor vertical)
Item AR400I and AR400E (Optional vertical divider)
Article AR400I et AR400E (séparateur vertical optionnel)

opciones / options / options



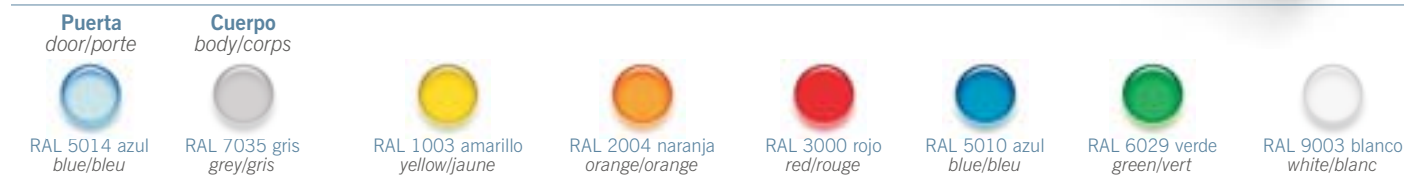
armario ropero grupos

group wardrobes / armoire garde-robe groupes

Artículo Item Article	Peso k Weight k Poids k	Volúmen Volume Volume	Referencia Reference Référence	€/Unidad €/Unit €/Unité	Montaje €/Neto Assembly €/Net Montage €/Net
AR251	23,921	0,262	69002511	83,72	3,75
AR252	41,169	0,496	69002521	152,44	7,50
AR253	58,417	0,730	69002531	221,16	11,25
AR254	75,665	0,964	69002541	289,88	15,00
AR301	25,733	0,309	69003011	90,07	3,75
AR302	44,793	0,590	69003021	165,14	7,50
AR303	63,853	0,870	69003031	240,21	11,25
AR304	82,913	1,151	69003041	315,28	15,00
AR401	29,357	0,402	69004011	102,75	3,75
AR402	52,041	0,777	69004021	190,50	7,50
AR403	74,725	1,151	69004031	278,25	11,25

colores standar

standard colours / couleurs standards



colores opcionales

optional colours / couleurs optionnelles

Por razones técnicas de impresión, los colores pueden variar del catálogo con los de nuestros artículos
For technical printing reasons the colours indicated in the catalogue may differ from the actual article colours
Pour des raisons techniques d'impression, les couleurs de nos articles peuvent varier par rapport à celles du catalogue

cambio de color

colour change / changement de couleur

Cantidad mínima para cambio de color, 24 unidades
Minimum quantity for colour change: 24 units
Quantité minimum pour changer de couleur, 24 unités

- Puerta / Door / Porte
Incremento del 5% sobre el precio del artículo
5% increase on article price
Majoration de 5% sur le prix de l'article
- Cuerpo / Body / Corps
Incremento del 10% sobre el precio del artículo
10% increase on article price
Majoration de 10% sur le prix de l'article
- Puerta y Cuerpo / Door and body / Porte et Corps
Incremento del 15% sobre el precio del artículo
15% increase on article price
Majoration de 15% sur le prix de l'article

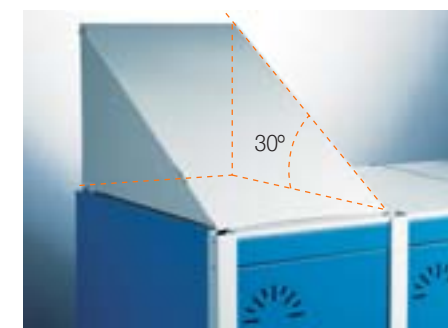
start and add-on system / système d'initial et extensions

sistema de inicial y extensiones

techos inclinados

sloping tops / toits inclinés

RAL 7035 gris / grey / gris



Artículo Item Article	Peso k Weight k Poids k	Ancho Largueur Width	Volúmen Volume Volume	Referencia Reference Référence	€/Unidad €/Unit €/Unité
TI250	1,897	250	0,024	69TI0125	20,79
TI300	2,082	300	0,027	69TI0130	21,02
TI400	2,452	400	0,031	69TI0140	22,78



taquilla / locker / casier

Artículo Item Article	Peso k Weight k Poids k	Ancho Width Largueur	Referencia Reference Référence	€/Unidad €/Unit €/Unité	Cod. EAN EAN Code Code EAN
TQ250I	25,596	280	6902502I	95,99	8431206692010
TQ250E	18,934	250	6902502E	80,99	8431206692027
TQ300I	27,714	330	6903002I	103,93	8431206692119
TQ300E	21,052	300	6903002E	88,93	8431206692126
TQ400I	31,950	430	6904002I	119,81	8431206692218
TQ400E	25,288	400	6904002E	104,81	8431206692225

opciones / options / options



taquilla grupos / group lockers / casier groupes

Artículo Item Article	Peso k Weight k Poids k	Volúmen Volume Volume	Referencia Reference Référence	€/Unidad €/Unit €/Unité	Montaje Assembly Montage	€/Neto €/Net €/Net
TQ251	25,596	0,262	69002512	95,99	4,50	
TQ252	44,530	0,496	69002522	176,98	9,00	
TQ253	63,464	0,730	69002532	257,97	13,50	
TQ254	82,398	0,964	69002542	338,96	18,00	
TQ301	27,714	0,309	69003012	103,93	4,50	
TQ302	48,766	0,590	69003022	192,86	9,00	
TQ303	69,818	0,870	69003032	281,79	13,50	
TQ304	90,870	1,151	69003042	370,72	18,00	
TQ401	31,950	0,402	69004012	119,81	4,50	
TQ402	57,238	0,777	69004022	224,62	9,00	
TQ403	82,526	1,151	69004032	329,43	18,00	

zócalos / bases / socles

galvanizado / galvanized / galvanisée

Artículo Item Article	Peso k Weight k Poids k	Ancho Width Largueur	Volúmen Volume	Referencia Reference Référence	€/Unidad €/Unit €/Unité
ZC251	2,528	280	-	69ZC0251	18,91
ZC252	3,352	530	-	69ZC0252	26,47
ZC253	4,184	780	-	69ZC0253	34,03
ZC254	5,014	1030	-	69ZC0254	41,59
ZC301	2,692	330	-	69ZC0301	19,48
ZC302	3,682	630	-	69ZC0302	27,27
ZC303	4,678	930	-	69ZC0303	35,06
ZC304	5,674	1230	-	69ZC0304	42,85
ZC401	3,022	430	-	69ZC0401	20,65
ZC402	4,342	830	-	69ZC0402	28,91
ZC403	5,666	1230	-	69ZC0403	37,17



patas / legs / pieds

RAL 7035 gris / grey / gris

Artículo Item Article	Peso k Weight k Poids k	Ancho Width Largueur	Volúmen Volume	Referencia Reference Référence	€/Unidad €/Unit €/Unité
PT251	2,374	220	0,015	69PT0251	17,20
PT252	3,064	470	0,033	69PT0252	22,20
PT253	3,754	720	0,051	69PT0253	27,20
PT254	4,444	970	0,069	69PT0254	32,20
PT301	2,512	270	0,019	69PT0301	19,20
PT302	3,340	570	0,040	69PT0302	24,20
PT303	4,168	870	0,061	69PT0303	30,20
PT304	4,996	1170	0,082	69PT0304	36,20
PT401	2,788	370	0,026	69PT0401	20,20
PT402	3,892	770	0,054	69PT0402	28,20
PT403	4,996	1170	0,082	69PT0403	36,20

start and add-on system / système d'initial et extensions

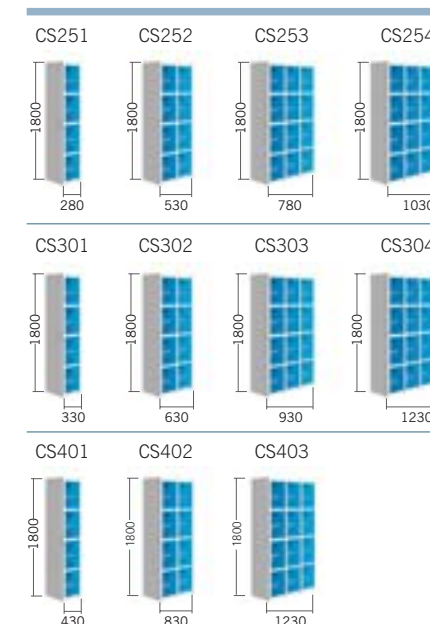
sistema de inicial y extensiones



consigna / luggage locker / consigne

Artículo Item Article	Peso k Weight k Poids k	Ancho Width Largueur	Referencia Reference Référence	€/Unidad €/Unit €/Unité	Cod. EAN EAN Code Code EAN
CS250I	26,069	280	6902504I	113,40	8431206694014
CS250E	19,420	250	6902504E	98,40	8431206694021
CS300I	28,289	330	6903004I	123,06	8431206694113
CS300E	21,639	300	6903004E	108,06	8431206694120
CS400I	32,727	430	6904004I	142,36	8431206694212
CS400E	26,078	400	6904004E	127,36	8431206694229

opciones / options / options



accesorios / accessories / accessoires

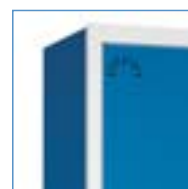
Artículo Item Article	Peso k Weight k Poids k	Referencia Reference Référence	€/Unidad €/Unit €/Unité
Divisor vertical gv. (AR400I - AR400E) Vertical divider gv. (AR400I-AR400E) Séparateur vertical gv. (AR400I-AR400E)	4,591	69090001	14,53
Balda adicional gv. 250 mm (AR) Extra shelf gv. 250 mm (AR) Tablette additionnelle gv 250 mm (AR)	0,916	69090250	5,34
Balda adicional gv. 300 mm (AR) Extra shelf gv. 300 mm (AR) Tablette additionnelle gv 300 mm (AR)	1,058	69090300	5,85
Balda adicional gv. 400 mm (AR) Extra shelf gv. 400 mm (AR) Tablette additionnelle gv. 400 mm (AR)	1,341	69090400	6,14
Embellecedor lateral 1800H (Azul RAL 5014) Side trim 1800 H (Blue 5014 Ral) Enjoliveur latéral 1800H (Blue RAL 5014)	5,945	69001800	22,56



Divisor vertical
Vertical divider
Séparateur vertical



Balda galvanizada
Galvanized shelf
Tablette galvanisée



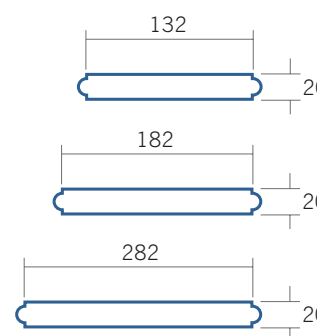
Embellecedor lateral
Side trim
Enjoliveur latéral

start and add-on system / système d'initial et extensions

sistema de inicial y extensiones

accesorios / accessories / accessoires

Artículo Item Article	Referencia Reference Référence	€/Unidad €/Unit €/Unité
Cerradura de cilindro cromada (Dos llaves) Chrome cylinder lock (two keys) Serrure à cylindre chromé (deux clés)	69000001	3,55
Cerradura aparejada (Parejas de dos) Precio /Unidad Coupled lock (pairs) Price/unit Serrure couplée (par deux) Prix /Unité	69000002	4,51
Cerradura amaestrada Master-key lock Serrure à clé maîtresse	69000003	5,20
Llave maestra / Master key / Passe-partout général	69000004	2,00
Cerradura de candado (candado no incluido) Padlock lock (padlock not included) Serrure à cadenas (cadenas non fourni)	69000008	5,51
Cerradura de monedero / Coin operated-lock / Monnayeur	69000012	24,00
Ranura buzón / Mailbox slot / Rainure boîte aux lettres	69000020	3,33



Ranura buzón
Mailbox slot
Rainure pour boîte
à lettres



Cerradura de cilindro cromada
Chrome cylinder lock
Serrure à cylindre chromé



Cerradura de candado
Coupled lock
Serrure à cadenas



Cerradura de monedero
Coin operated-lock
Monnayeur

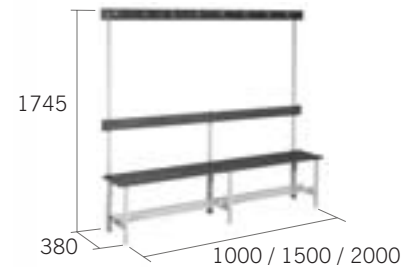


bancos / benches / bancs

Artículo Item Article	Peso k Weight k Poids k	Perchas Hooks Porte-manteaux	Volúmen Volume Volume	Referencia Reference Référence	€/Unidad €/Unit €/Unité	Cod. EAN EAN Code Code EAN
BD100B	8,723	-	0,165	69BD100B	97,47	8431206692102
BD150B	13,077	-	0,247	69BD150B	139,69	8431206692157
BD200B	15,832	-	0,329	69BD200B	172,45	8431206692201
BD100A	15,300	4	0,663	69BD100A	173,07	8431206694106
BD150A	21,660	6	0,995	69BD150A	223,97	8431206694151
BD200A	25,355	8	1,326	69BD200A	273,45	8431206694205
BD100D	31,920	8	1,354	69BD100D	423,06	8431206698104
BD150D	46,770	12	2,031	69BD150D	547,48	8431206698159
BD200D	56,040	16	2,708	69BD200D	668,43	8431206698203



artículo / item / article: BD100A / BD150A / BD200A



artículo / item / article: BD100B / BD150B / BD200B



colgadores / hangers / patères

Artículo Item Article	Peso k Weight k Poids k	Perchas Hooks Porte-manteaux	Volúmen Volume Volume	Referencia Reference Référence	€/Unidad €/Unit €/Unité	Cod. EAN EAN Code Code EAN
CD1000	1,035	4	0,010	69CD1004	40,09	8431206691105
CD1500	1,700	6	0,015	69CD1506	53,25	8431206691150
CD2000	2,270	8	0,020	69CD2008	63,99	8431206691204

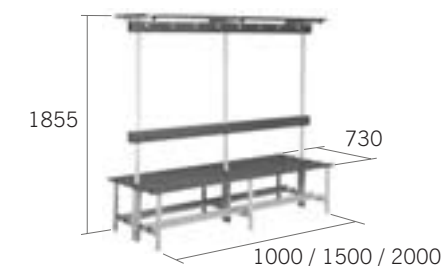
El buen gusto resalta la vista.
Los listones de pino barnizado en combinación con una estructura de tubo de acero, pintada en un color suave y cálido (gris RAL 7035), consigue que sea un elemento ideal para lograr ambientes agradables.

Good taste at a glance.
The varnished pine slats combined with a steel tube structure, painted in a soft colour (grey RAL 7035) provides an ideal element that enhances and helps to achieve a pleasant environment.

Le bon goût saute aux yeux.
Les lattes de pin vernis combinées à la structure en tube d'acier, peinte en couleur tendre et chaude (gris RAL 7035) en font un élément idéal pour créer des ambiances agréables.



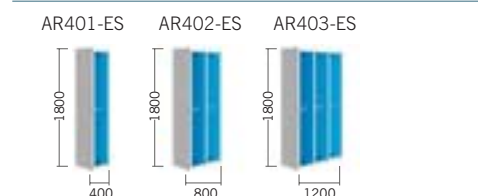
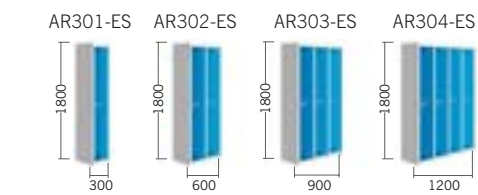
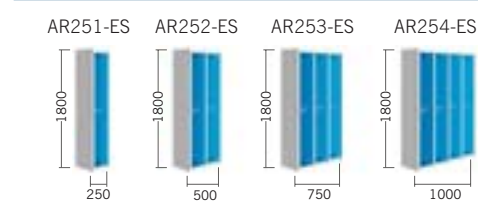
artículo / item / article: BD100D / BD150D / BD200D



unassembled benches / bancs démontés
bancos desmontados

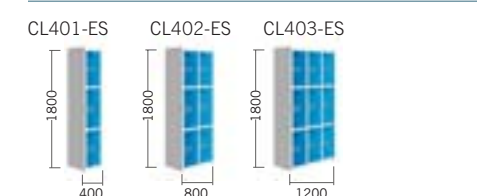
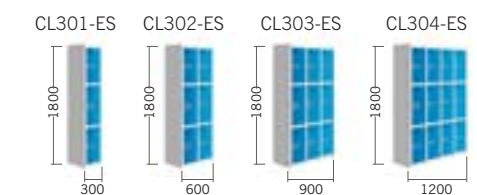
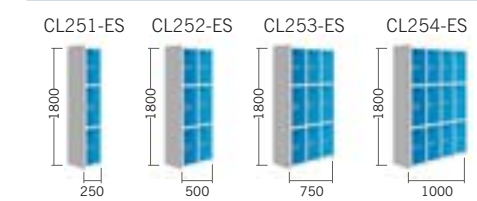
armario ropero / wardrobe / armoire garde-robe

Artículo Item Article	Peso k Weight k Poids k	Volúmen Volume Volume	Referencia Reference Référence	€/Unidad €/Unit €/Unité	Cod. EAN EAN Code Code EAN
AR251-ES	16,522	0,225	68002511ES	127,33	8431206681212
AR252-ES	31,907	0,450	68002521ES	232,99	8431206681229
AR253-ES	47,292	0,675	68002531ES	338,65	8431206681236
AR254-ES	62,677	0,900	68002541ES	444,31	8431206681243
AR301-ES	17,363	0,270	68003011ES	132,73	8431206681311
AR302-ES	33,589	0,540	68003021ES	248,38	8431206681328
AR303-ES	49,815	0,810	68003031ES	364,03	8431206681335
AR304-ES	66,041	1,080	68003041ES	479,68	8431206681342
AR401-ES	19,445	0,360	68004011ES	173,28	8431206681410
AR402-ES	37,753	0,720	68004021ES	338,12	8431206681427
AR403-ES	56,061	1,080	68004031ES	502,96	8431206681434



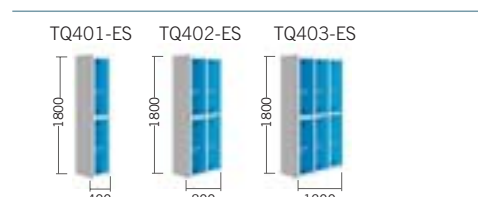
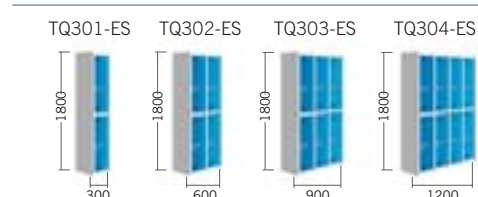
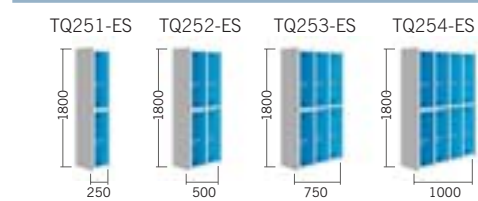
consigna / luggage lockers / consigne

Artículo Item Article	Peso k Weight k Poids k	Volúmen Volume Volume	Referencia Reference Référence	€/Unidad €/Unit €/Unité	Cod. EAN EAN Code Code EAN
CL251-ES	17,606	0,225	68002513ES	151,04	8431206683216
CL252-ES	34,075	0,450	68002523ES	282,07	8431206683223
CL253-ES	50,544	0,675	68002533ES	413,10	8431206683230
CL254-ES	67,013	0,900	68002543ES	544,13	8431206683247
CL301-ES	18,998	0,270	68003013ES	154,33	8431206683315
CL302-ES	36,859	0,540	68003023ES	297,69	8431206683322
CL303-ES	54,720	0,810	68003033ES	441,05	8431206683339
CL304-ES	72,581	1,080	68003043ES	584,41	8431206683346
CL401-ES	21,223	0,360	68004013ES	193,84	8431206683414
CL402-ES	41,309	0,720	68004023ES	381,59	8431206683421
CL403-ES	61,395	1,080	68004033ES	569,34	8431206683438



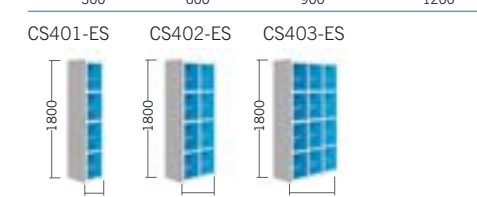
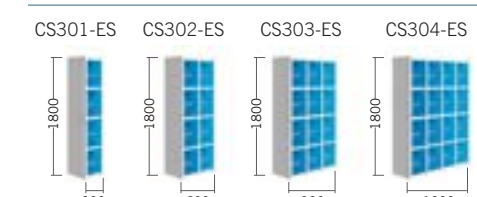
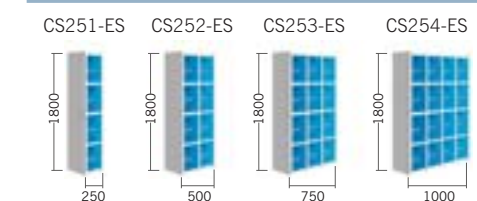
taquilla / locker / casier

Artículo Item Article	Peso k Weight k Poids k	Volúmen Volume Volume	Referencia Reference Référence	€/Unidad €/Unit €/Unité	Cod. EAN EAN Code Code EAN
TQ251-ES	16,896	0,225	68002512ES	132,55	8431206682219
TQ252-ES	32,281	0,450	68002522ES	258,11	8431206682226
TQ253-ES	47,666	0,675	68002532ES	383,67	8431206682233
TQ254-ES	63,051	0,900	68002542ES	509,23	8431206682240
TQ301-ES	17,737	0,270	68003012ES	145,61	8431206682318
TQ302-ES	33,963	0,540	68003022ES	279,68	8431206682325
TQ303-ES	50,189	0,810	68003032ES	413,75	8431206682332
TQ304-ES	66,415	1,080	68003042ES	547,82	8431206682349
TQ401-ES	19,819	0,360	68004012ES	185,91	8431206682417
TQ402-ES	38,127	0,720	68004022ES	340,95	8431206682424
TQ403-ES	56,435	1,080	68004032ES	495,99	8431206682431



consigna / luggage lockers / consigne

Artículo Item Article	Peso k Weight k Poids k	Volúmen Volume Volume	Referencia Reference Référence	€/Unidad €/Unit €/Unité	Cod. EAN EAN Code Code EAN
CS251-ES	18,299	0,225	68002514ES	156,88	8431206684213
CS252-ES	35,461	0,450	68002524ES	298,22	8431206684220
CS253-ES	52,623	0,675	68002534ES	439,56	8431206684237
CS254-ES	69,785	0,900	68002544ES	580,90	8431206684244
CS301-ES	19,420	0,270	68003014ES	162,61	8431206684312
CS302-ES	37,703	0,540	68003024ES	315,42	8431206684329
CS303-ES	55,986	0,810	68003034ES	468,23	8431206684336
CS304-ES	74,269	1,080	68003044ES	621,04	8431206684343
CS401-ES	22,194	0,360	68004014ES	201,73	8431206684411
CS402-ES	43,521	0,720	68004024ES	398,57	8431206684428
CS403-ES	64,848	1,080	68004034ES	595,41	8431206684435



opciones / options / options



welded structure / structure soudée
estructura soldada



armario de limpieza / cleaning locker / armoire entretien

Artículo Item Article	Peso k Weight k Poids k	Volúmen Volume Volume	Referencia Reference Référence	€/Unidad €/Unit €/Unité	Cod. EAN EAN Code Code EAN
LP1800	24,800	0,360	68001800LP	191,66	8431206680031

Incluidas baldas / Shelves included / Tablettes fournies



armario de documentos document cupboard / armoire à documents

Artículo Item Article	Peso k Weight k Poids k	Volúmen Volume Volume	Referencia Reference Référence	€/Unidad €/Unit €/Unité	Cod. EAN EAN Code Code EAN
DC0900	32,500	0,340	68000900DC	308,68	8431206680116
DC2000	61,500	0,756	68002000DC	393,14	8431206680154

Artículo: DC0900 (incluye dos baldas) – DC2000 (incluye cuatro baldas)
Item DC0900 (includes two shelves) – DC2000 (includes four shelves)
Article DC0900 (comprend deux tablettes) – DC2000 (comprend quatre tablettes)



artículo / item / article: SKI500

artículo / item / article: SKI350



armario ski / ski cupboard / armoire garde-ski

Artículo Item Article	Peso k Weight k Poids k	Volúmen Volume Volume	Referencia Reference Référence	€/Unidad €/Unit €/Unité	Cod. EAN EAN Code Code EAN
SKI350	27,379	0,368	6800350SKI	219,26	8431206680215
SKI500	31,712	0,525	6800500SKI	275,68	8431206680222

Cerradura de falleba con dos puntos de cierre
Two-point espagnolette lock / Serrure à fléau deux points

armario de limpieza / cleaning locker / armoire d'entretien

Artículo Item Article	Peso k Weight k Poids k	Volúmen Volume Volume	Referencia Reference Référence	€/Unidad €/Unit €/Unité	Cod. EAN EAN Code Code EAN
SV1800LP	26,931	0,045	69SV1800LP	Consultar Please consult Consulter	8431206018018



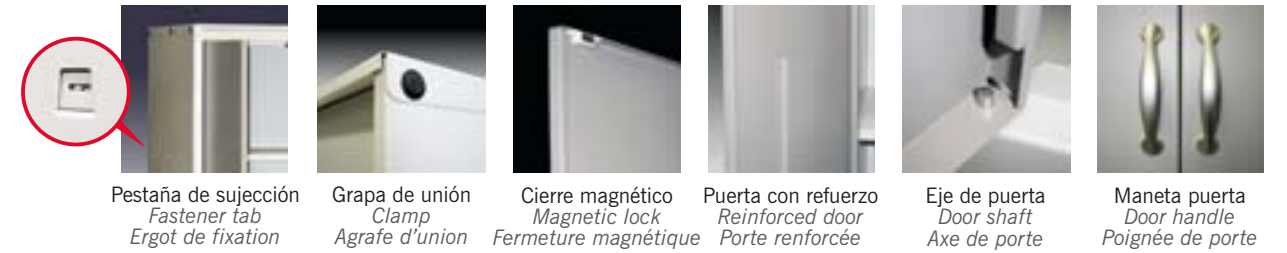
artículo / item / article: SV1800LP

Cuerpo body/corps	Puerta door/porte
RAL 7035 gris grey/gris	RAL 7036 gris grey/gris



artículo / item / article: SV1800OR

Serie Venecia



artículo / item / article: SV0900OR



armario de ordenación
tidy storage locker / armoire de rangement

Artículo Item Article	Peso k Weight k Poids k	Volúmen Volume Volume	Referencia Reference Référence	€/Unidad €/Unit €/Unité	Cod. EAN EAN Code Code EAN
SV0900OR	23,207	0,036	69SV0900OR	Consultar Please consult Consulter	8431206009023
SV1800OR	44,917	0,072	69SV1800OR	Consultar Please consult Consulter	8431206018025



unassembled lockers / armoires démontées
armarios desmontados

Desarrollamos sus ideas

We develop your ideas / Nous développons vos idées



Ventilación superior
 Top ventilation
 Ventilation supérieure



Ventilación inferior
 Bottom ventilation
 Ventilation inférieure



Tubo colgador
 Hanger tube
 Tube porteur



Pata regulable
 Adjustable foot
 Pied réglable



J600 sistema de encastre

socket system / système d'encastrement



Carga admisible: 1750 k*
Allowable load (k)
Charge admissible (k)

Altura libre de pandeo (distancia entre el suelo y el primer nivel <200 mm)
Clearance height (distance from floor to first level <200 mm)
Hauteur libre de flambage (distance entre le sol et le premier niveau <200 mm)

(* Carga admisible (cuatro perfiles) con una distancia de 500 mm entre nivel
(* Allowable load (four uprights) with a distance of 500 mm between level
(* Charge admissible (quatre profilés) à une distance de 500 mm entre niveau

Larguero Beam Longueron	Capacidad de carga por par de largueros Load capacity per pair of beams / Capacité de charge par couple de longueros					
	L/900	L/1200	L/1500	L/1800	L/2100	L/2400
	500 k	500 k	500 k	500 k	350 k	350 k



- 1 Perfil / Upright / Profilé
- 2 Fondo "L" / L cross member / Traverse L
- 3 Larguero "C" / "C" beam / Longeron C
- 4 Travesaño de refuerzo / Deck support / Traverse de renfort
- 5 Aglomerado / Chipboard / Aggloméré
- 6 Balda galvanizada / Galvanised shelf / Tablette galvanisée
- 7 Base sencilla 40 / Single foot / Base simple*

(* Consultar página 8 / Consult page 8 / Consulter page 8



Pie metálico
Metal foot / Pied métallique



Pletina
Levelling plate / Plaquette de calage

perfiles / uprights / profilés

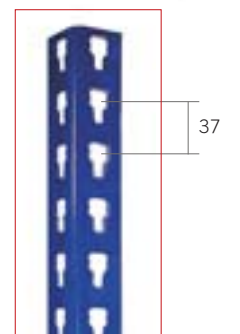
RAL 5010 azul / blue / bleu

Artículo L Item L Article L	Peso k Weight k Poids k	Uds. Paquete Units Package Unités Paquet	Referencia Reference Référence	€/Unidad €/Unit €/Unité	Cod. EAN EAN Code Code EAN
J/40 de 2000	1,832	10	75034020	5,00	8431206754206
J/40 de 2500	2,273	10	75034025	6,25	8431206754251
J/40 de 3000	2,748	10	75034030	7,50	8431206754305

L. plate / P. de calage

accesorios / accessories / accessoires

Artículo L Item L Article L	Peso k Weight k Poids k	Uds. Paquete Units Package Unités Paquet	Referencia Reference Référence	€/Unidad €/Unit €/Unité	Cod. EAN EAN Code Code EAN
Pletina 1,5 mm. 1.5 mm L. plate P. de calage 1,5 mm.	0,017	1	75000008	0,65	8431206750086
Pie Metálico Metal foot Pied métallique	0,063	4	75000031	0,94	8431206750314
Retenedor Retainer Reteneur	0,036	2	75000032	1,30	8431206750321
Unión Perfil Upright attachment Union Profilé	0,093	4	75000033	0,87	8431206750338



fondos "L" / L cross members / traverses L

RAL 2004 naranja / orange

Artículo L Item L Article L	Peso k Weight k Poids k	Uds. Paquete Units Package Unités Paquet	Referencia Reference Référence	€/Unidad €/Unit €/Unité	Cod. EAN EAN Code Code EAN
L0300/L	0,356	10	75041030	1,38	8431206751038
L0450/L	0,541	10	75041045	2,07	8431206751045
L0600/L	0,726	10	75041060	2,76	8431206751069
L0750/L	0,912	10	75041075	3,46	8431206751083
L0900/L	1,097	10	75041090	4,14	8431206751090
L1000/L	1,221	10	75041100	5,13	8431206751106

largueros "C" / "C" beams / longerons C

RAL 2004 naranja / orange

Artículo L Item L Article L	Peso k Weight k Poids k	Uds. Paquete Units Package Unités Paquet	Referencia Reference Référence	€/Unidad €/Unit €/Unité	Cod. EAN EAN Code Code EAN
L0900/C	1,359	10	75042090	5,12	8431206752097
L1200/C	1,818	10	75042120	6,83	8431206752127
L1500/C	2,277	10	75042150	8,53	8431206752158
L1800/C	2,736	10	75042180	10,22	8431206752189
L2100/C*	3,195	10	75042210	11,54	8431206752219
L2400/C*	3,654	10	75042240	13,63	8431206752240

(* Consultar disponibilidad / Consult availability / Consulter stock)

travesaños de refuerzo

deck supports / traverses de renfort

RAL 2004 naranja / orange

Artículo L Item L Article L	Peso k Weight k Poids k	Uds. Paquete Units Package Unités Paquet	Referencia Reference Référence	€/Unidad €/Unit €/Unité	Cod. EAN EAN Code Code EAN
L0450	0,632	10	75043045	2,09	8431206753049
L0600	0,818	10	75043060	2,31	8431206753063
L0750	1,005	10	75043075	2,88	8431206753087
L0900	1,191	10	75043090	3,46	8431206753094
L1000	1,316	10	75043100	3,86	8431206753100

baldas / shelves / tablettes

galvanizado / galvanised / galvanisée

Artículo LxP Item LxD Article LxP	Peso k Weight k Poids k	Uds. Paquete Units Package Unités Paquet	Referencia Reference Référence	€/Unidad €/Unit €/Unité	Cod. EAN EAN Code Code EAN
300 x 300	0,754	10	75094030	3,65	8431206754039
450 x 300	1,041	10	75094045	4,51	8431206754046
600 x 300	1,329	10	75094060	5,38	8431206754060
750 x 300	1,617	10	75094075	6,24	8431206754084
900 x 300	1,904	10	75094090	7,11	8431206754091
1000 x 300	2,096	10	75094100	7,68	8431206754107

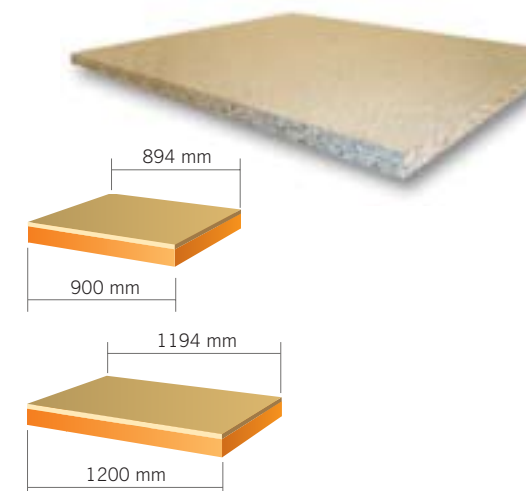
aglomerado 1 pieza / chipboard 1 item / aggloméré 1 pièce

Artículo LxP Item LxD Article LxP	Peso k Weight k Poids k	Uds. Paquete Units Package Unités Paquet	Referencia Reference Référence	€/Unidad €/Unit €/Unité	Cod. EAN EAN Code Code EAN
900 x 300	2,786	1	75090030	3,53	8431206750932
900 x 450	4,208	1	75090045	5,29	8431206750949
900 x 600	5,629	1	75090060	7,06	8431206750963
900 x 750	7,050	1	75090075	10,58	8431206750970
900 x 900	8,472	1	75090090	10,58	8431206750994
900 x 1000	9,420	1	75090100	12,60	8431206750901
1200 x 300	3,721	1	75120030	4,73	8431206751236
1200 x 450	5,619	1	75120045	7,06	8431206751243
1200 x 600	7,518	1	75120060	9,42	8431206751267
1200 x 750	9,416	1	75120075	11,78	8431206751274
1200 x 900	11,315	1	75120090	14,11	8431206751298
1200 x 1000	12,580	1	75120100	15,69	8431206751205

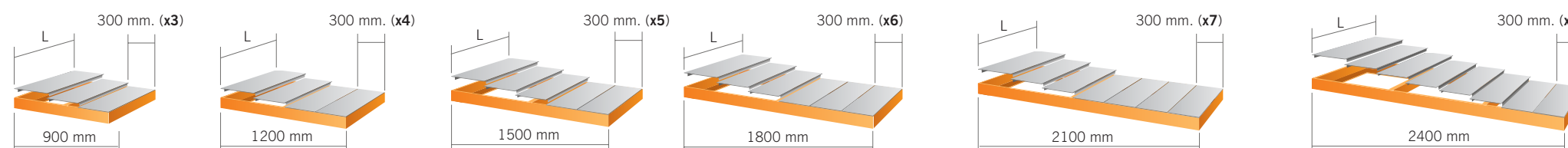
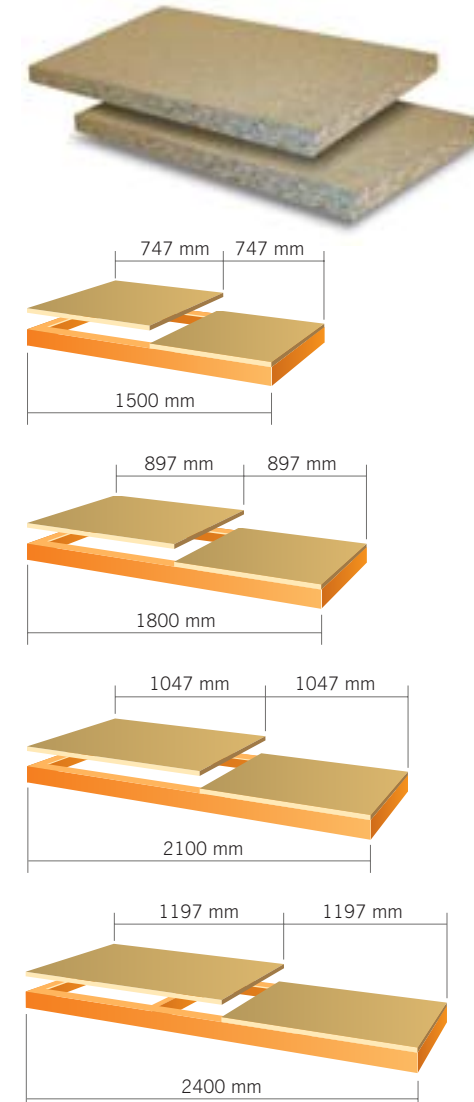
aglomerado 2 piezas / chipboard 2 items / aggloméré 2 pièces

Artículo LxP Item LxD Article LxP	Peso k Weight k Poids k	Uds. Paquete Units Package Unités Paquet	Referencia Reference Référence	€/Unidad €/Unit €/Unité	Cod. EAN EAN Code Code EAN
1500 x 300	4,656	1	75150030	5,86	8431206751533
1500 x 450	7,031	1	75150045	10,08	8431206751540
1500 x 600	9,407	1	75150060	11,78	8431206751564
1500 x 750	11,782	1	75150075	21,17	8431206751571
1500 x 900	14,158	1	75150090	21,17	8431206751595
1500 x 1000	15,741	1	75150100	25,20	8431206751502
1800 x 300	5,591	1	75180030	7,06	8431206751830
1800 x 450	8,443	1	75180045	10,58	8431206751847
1800 x 600	11,296	1	75180060	14,11	8431206751861
1800 x 750	14,148	1	75180075	21,17	8431206751878
1800 x 900	17,001	1	75180090	21,17	8431206751892
1800 x 1000	18,902	1	75180100	25,20	8431206751809
2100 x 300	6,526	1	75210030	8,38	8431206752134
2100 x 450	9,855	1	75210045	13,04	8431206752141
2100 x 600	13,185	1	75210060	18,84	8431206752165
2100 x 750	16,514	1	75210075	23,56	8431206752172
2100 x 900	19,844	1	75210090	28,22	8431206752196
2100 x 1000	22,063	1	75210100	31,37	8431206752103
2400 x 300	7,461	1	75240030	9,45	8431206752431
2400 x 450	11,267	1	75240045	14,11	8431206752448
2400 x 600	15,074	1	75240060	18,84	8431206752462
2400 x 750	18,880	1	75240075	23,56	8431206752479
2400 x 900	22,687	1	75240090	28,22	8431206752493
2400 x 1000	25,224	1	75240100	31,37	8431206752400

Espesor / Thickness / Epaisseur
16 mm



Espesor / Thickness / Epaisseur
16 mm

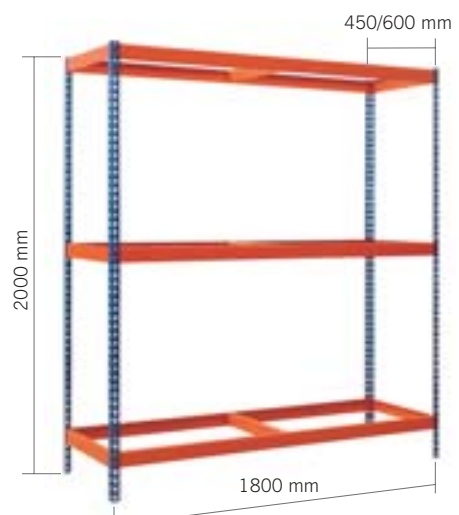




1200.450.3 / 1200.600.3



1500.450.3 / 1500.600.3



1800.450.3 / 1800.600.3

Artículo Item Article	Peso k Weight k Poids k	Uds. paquete Units Package Unités Paquet	Referencia Reference Référence	€/Unidad €/Unit €/Unité	Cod. EAN EAN Code Code EAN
	4	2000 mm			
	6	450 / 600 mm			
	6	1200 mm			
	3	450 / 600 mm			
	3	1194 x 444 mm 1194 x 594 mm			

Artículo Item Article	Peso k Weight k Poids k	Uds. paquete Units Package Unités Paquet	Referencia Reference Référence	€/Unidad €/Unit €/Unité	Cod. EAN EAN Code Code EAN
	4	2000 mm			
	6	450 / 600 mm			
	6	1500 mm			
	3	450 / 600 mm			
	6	747 x 444 mm 747 x 594 mm			

Artículo Item Article	Peso k Weight k Poids k	Uds. paquete Units Package Unités Paquet	Referencia Reference Référence	€/Unidad €/Unit €/Unité	Cod. EAN EAN Code Code EAN
	4	2000 mm			
	6	450 / 600 mm			
	6	1800 mm			
	3	450 / 600 mm			
	6	897 x 444 mm 897 x 594 mm			

J600 3 niveles / J600 3 levels / J600 3 niveaux

Artículo Item Article	Peso k Weight k Poids k	Uds. paquete Units Package Unités Paquet	Referencia Reference Référence	€/Unidad €/Unit €/Unité	Cod. EAN EAN Code Code EAN
J600/1200.450.3	23,378	1	75031243	79,63	8431206752431
J600/1200.600.3	25,046	1	75031263	84,43	8431206752639

aglomerado / chipboard / aggloméré

Artículo Item Article	Peso k Weight k Poids k	Uds. envase Units Pack Unités Emballage	Referencia Reference Référence	€/Envase €/Pack €/Emballage	Cod. EAN EAN Code Code EAN
1194 x 444	15,270	3	75120453	21,18	8431206124535
1194 x 594	20,424	3	75120603	28,26	8431206126034



J600 3 niveles / J600 3 levels / J600 3 niveaux

Artículo Item Article	Peso k Weight k Poids k	Uds. paquete Units Package Unités Paquet	Referencia Reference Référence	€/Unidad €/Unit €/Unité	Cod. EAN EAN Code Code EAN
J600/1500.450.3	26,132	1	75031543	89,83	8431206755432
J600/1500.600.3	27,800	1	75031563	94,63	8431206755630

aglomerado / chipboard / aggloméré

Artículo Item Article	Peso k Weight k Poids k	Uds. envase Units Pack Unités Emballage	Referencia Reference Référence	€/Envase €/Pack €/Emballage	Cod. EAN EAN Code Code EAN
747 x 444	19,104	6	75075453	30,24	8431206154532
747 x 594	25,560	6	75075603	35,34	8431206156031



J600 3 niveles / J600 3 levels / J600 3 niveaux

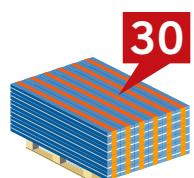
Artículo Item Article	Peso k Weight k Poids k	Uds. paquete Units Package Unités Paquet	Referencia Reference Référence	€/Unidad €/Unit €/Unité	Cod. EAN EAN Code Code EAN
J600/1800.450.3	28,886	1	75031843	99,97	8431206758433
J600/1800.600.3	30,554	1	75031863	104,77	8431206758631

aglomerado / chipboard / aggloméré

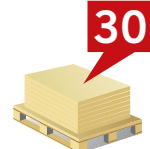
Artículo Item Article	Peso k Weight k Poids k	Uds. envase Units Pack Unités Emballage	Referencia Reference Référence	€/Envase €/Pack €/Emballage	Cod. EAN EAN Code Code EAN
897 x 444	22,938	6	75090453	31,74	8431206184539
897 x 594	30,690	6	75090603	42,33	8431206186038



Agglomerado no incluido
Chipboard not included / Aggloméré non inclus

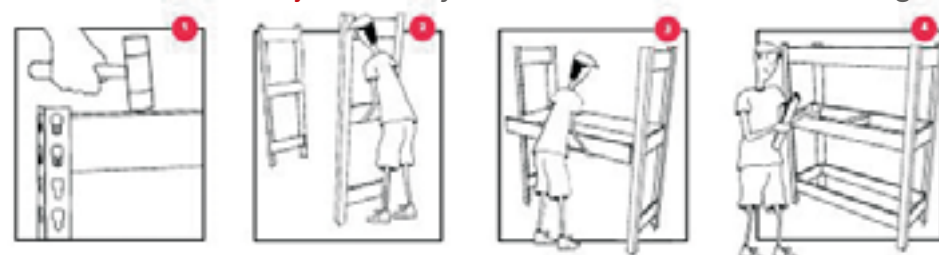


Unidades Palet
Units Pallet / Unités Palet



Unidades Aglomerado
Units Chipboard / Unités Aggloméré

Instrucciones de montaje / Assembly instructions / Instructions de montage





1200.450.4 / 1200.600.4

	1200.450.4 1200.600.4	unidades units/unités
		4 2000 mm
		8 450 / 600 mm
		8 1200 mm
		4 450 / 600 mm
		4 1194 x 444 mm 1194 x 594 mm



1500.450.4 / 1500.600.4

	1500.450.4 1500.600.4	unidades units/unités
		4 2000 mm
		8 450 / 600 mm
		8 1500 mm
		4 450 / 600 mm
		8 747 x 444 mm 747 x 594 mm



1800.450.4 / 1800.600.4

	1800.450.4 1800.600.4	unidades units/unités
		4 2000 mm
		8 450 / 600 mm
		8 1800 mm
		4 450 / 600 mm
		8 897 x 444 mm 897 x 594 mm

J600 4 niveles / J600 4 levels / J600 4 niveaux

Artículo Item Article	Peso k Weight k Poids k	Uds. paquete Units Package Unités Paquet	Referencia Reference Référence	€/Unidad €/Unit €/Unité	Cod. EAN EAN Code Code EAN
J600/1200.450.4	28,728	1	75031244	99,52	8431206752448
J600/1200.600.4	30,952	1	75031264	105,92	8431206752646

aglomerado / chipboard / aglomerado

Artículo Item Article	Peso k Weight k Poids k	Uds. envase Units Pack Unités Emballage	Referencia Reference Référence	€/Envase €/Pack €/Emballage	Cod. EAN EAN Code Code EAN
1194 x 444	20,360	4	75120454	28,24	8431206124542
1194 x 594	27,232	4	75120604	37,68	8431206126041



J600 4 niveles / J600 4 levels / J600 4 niveaux

Artículo Item Article	Peso k Weight k Poids k	Uds. paquete Units Package Unités Paquet	Referencia Reference Référence	€/Unidad €/Unit €/Unité	Cod. EAN EAN Code Code EAN
J600/1500.450.4	32,400	1	75031544	113,12	8431206755449
J600/1500.600.4	34,624	1	75031564	119,52	8431206755647

aglomerado / chipboard / aglomerado

Artículo Item Article	Peso k Weight k Poids k	Uds. envase Units Pack Unités Emballage	Referencia Reference Référence	€/Envase €/Pack €/Emballage	Cod. EAN EAN Code Code EAN
747 x 444	25,472	8	75075454	40,32	8431206154549
747 x 594	34,080	8	75075604	47,12	8431206156048

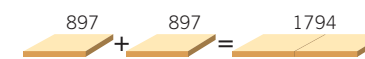


J600 4 niveles / J600 4 levels / J600 4 niveaux

Artículo Item Article	Peso k Weight k Poids k	Uds. paquete Units Package Unités Paquet	Referencia Reference Référence	€/Unidad €/Unit €/Unité	Cod. EAN EAN Code Code EAN
J600/1800.450.4	36,072	1	75031844	126,64	8431206758440
J600/1800.600.4	38,296	1	75031864	133,04	8431206758648

aglomerado / chipboard / aglomerado

Artículo Item Article	Peso k Weight k Poids k	Uds. envase Units Pack Unités Emballage	Referencia Reference Référence	€/Envase €/Pack €/Emballage	Cod. EAN EAN Code Code EAN
897 x 444	30,584	8	75090454	42,32	8431206184546
897 x 594	40,920	8	75090604	56,44	8431206186045



600k
k/Balda k/Shelf k/Tablette
Hasta/Up to/Jusqu'à **1750**

RAL 2004 naranja Orange
 RAL 5010 Azul Blue/Bleu

Sin tornillos Without bolts Sans boulons
 Con martillo With hammer Avec marteau

Aglomerado no incluido Chipboard not included / Aggloméré non inclus
 24 Unidades Pallet Units Pallet / Unités Palet
 24 Unidades Aglomerado Units Chipboard / Unités Aggloméré

Instrucciones de montaje / Assembly instructions / Instructions de montage

bancos de trabajo / work benches / banques de travaux

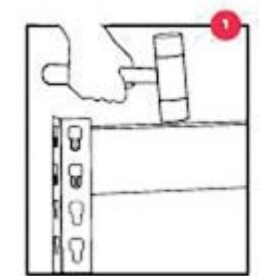
Artículo Item Article	Peso k Weight k Poids k	Uds. paquete Units Package Unités Paquet	Referencia Reference Référence	€/Unidad €/Unit €/Unité	Cod. EAN EAN Code Code EAN
BTS/900	23,870	1	75030091	53,28	8431206750093
BTS/1200	28,764	1	75030121	64,68	8431206750123
BTS/1500	35,098	1	75030151	76,88	8431206750154



BTS/900	unidades units/unités
	4 900 mm
	4 600 mm
	4 900 mm
	2 600 mm
	2 894 x 594 mm



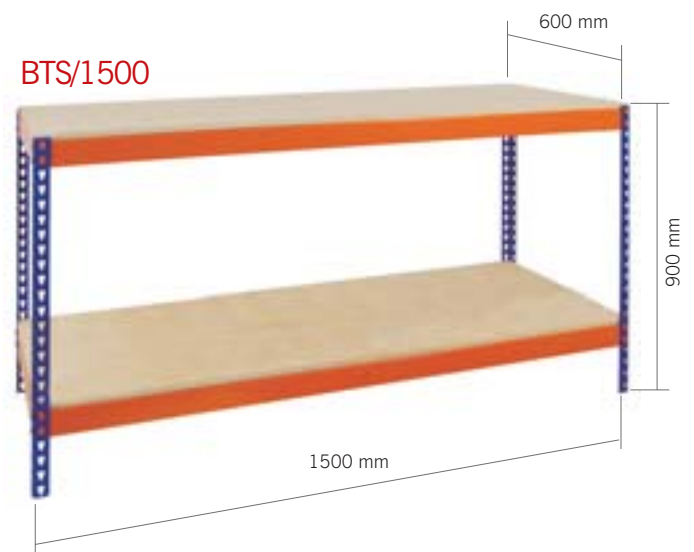
Instrucciones de montaje
Assembly instructions
Instructions de montage



BTS/1200	unidades units/unités
	4 900 mm
	4 600 mm
	4 1200 mm
	2 600 mm
	2 1194 x 594 mm



BTS/1500	unidades units/unités
	4 900 mm
	4 600 mm
	4 1500 mm
	2 600 mm
	2 1494 x 594 mm



Aglomerado incluido
Chipboard included / Aggloméré inclus



Unidades Palet
Units Pallet / Unités Palet

26



Hasta/Up to/Jusqu'à
600k
k/Balda k/Shelf k/Tablette



Sin tornillos
Without bolts
Sans boulons



Con martillo
With hammer
Avec marteau

bancos de trabajo / work benches / banques de travaux

Artículo Item Article	Peso k Weight k Poids k	Uds. paquete Units Package Unités Paquet	Referencia Reference Référence	€/Unidad €/Unit €/Unité	Cod. EAN EAN Code Code EAN
BTE/900	42,018	1	75030093	98,80	8431206750291
BTE/1200	52,292	1	75030123	121,44	8431206750321
BTE/1500	62,566	1	75030153	154,12	8431206750352



BTE/900

unidades units/unités
2 600 mm
2 900 mm
2 1500 mm
4 300 mm
4 750 mm
8 900 mm
2 750 mm
2 894 x 294 mm 894 x 744 mm

BTE/1200

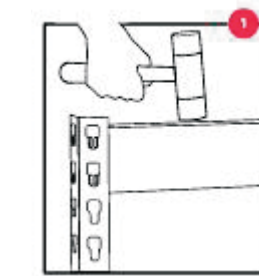
unidades units/unités
2 600 mm
2 900 mm
2 1500 mm
4 300 mm
4 750 mm
8 1200 mm
2 750 mm
2 1194 x 294 mm 1194 x 744 mm

BTE/1500

unidades units/unités
2 600 mm
2 900 mm
2 1500 mm
4 300 mm
4 750 mm
8 1500 mm
2 750 mm
2 1494 x 294 mm 1494 x 744 mm



Instrucciones de montaje
Assembly instructions
Instructions de montage



Aglomerado incluido
Chipboard included / Aggloméré inclus



Unidades Palet
Units Pallet / Unités Palet



Hasta/Up to/Jusqu'à
600k
k/Balda k/Shelf k/Tablette



Sin tornillos
Without bolts
Sans boulons



Con martillo
With hammer
Avec marteau

bancos de trabajo / work benches / banques de travaux

Artículo Item Article	Peso k Weight k Poids k	Uds. paquete Units Package Unités Paquet	Referencia Reference Référence	€/Unidad €/Unit €/Unité	Cod. EAN EAN Code Code EAN
BTP/900	30,974	1	75030092	74,59	8431206750192
BTP/1200	38,542	1	75030122	90,37	8431206750222
BTP/1500	46,112	1	75030152	106,02	8431206750253



Incluidos / Included / Inclus



Aglomerado incluido
Chipboard included / Aggloméré inclus



Unidades Palet
Units Pallet/Unités Palet

18

Hasta/Up to/Jusqu'à



600k
k/Balda k/Shelf k/Tablette



Sin tornillos
Without bolts
Sans boulons

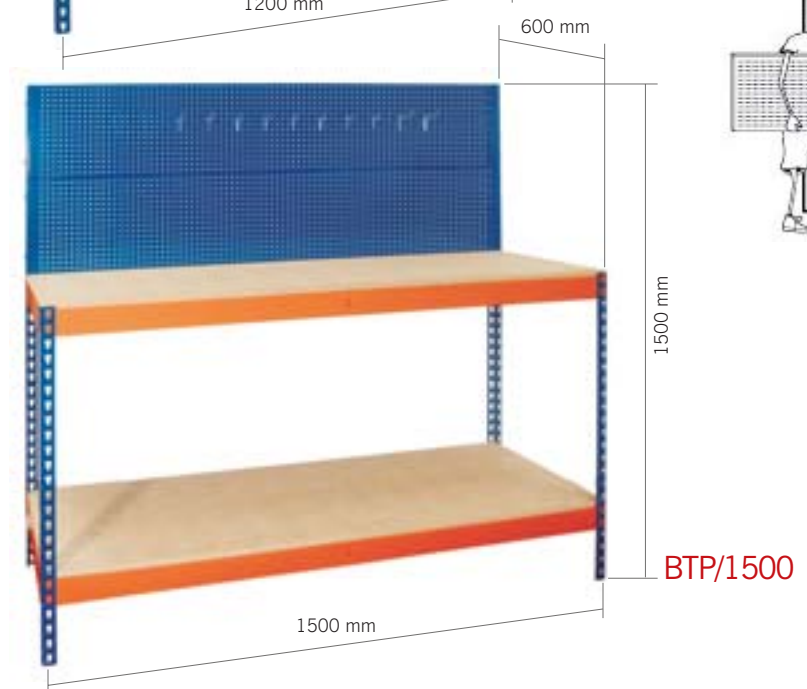
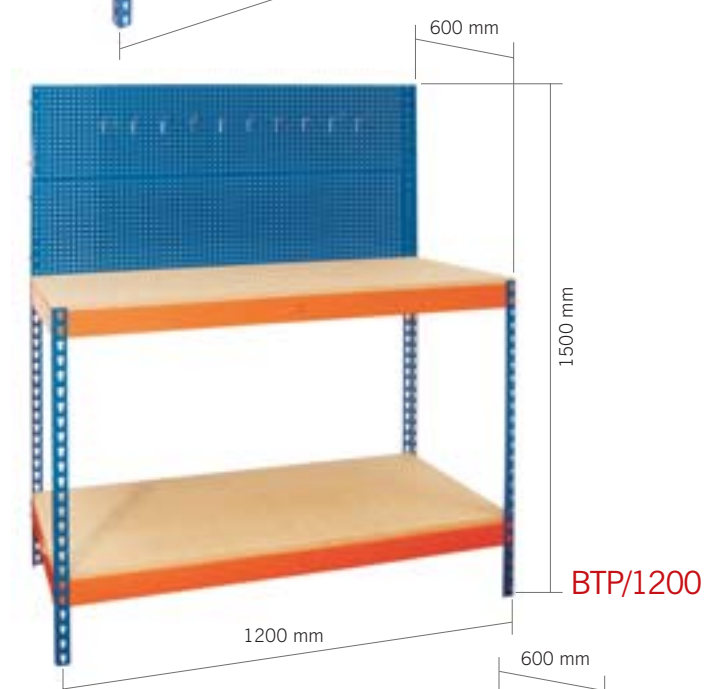


Con martillo
With hammer
Avec marteau

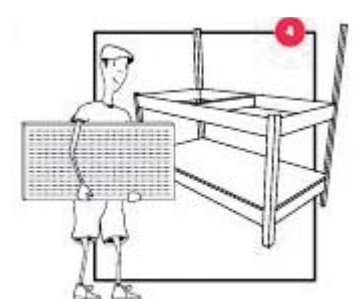
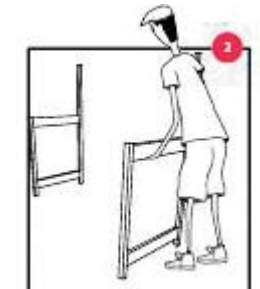
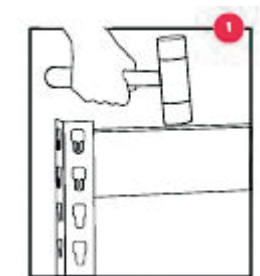
BTP/900	unidades units/unités
	2 900 mm 2 1500 mm
	4 600 mm
	4 900 mm
	2 600 mm
	2 894 x 594 mm
	2 900 x 300 mm
	10

BTP/1200	unidades units/unités
	2 900 mm 2 1500 mm
	4 600 mm
	4 1200 mm
	2 600 mm
	2 1194 x 594 mm
	2 1200 x 300 mm
	10

BTP/1500	unidades units/unités
	2 900 mm 2 1500 mm
	4 600 mm
	4 1500 mm
	2 600 mm
	2 1494 x 594 mm
	2 1500 x 300 mm
	10

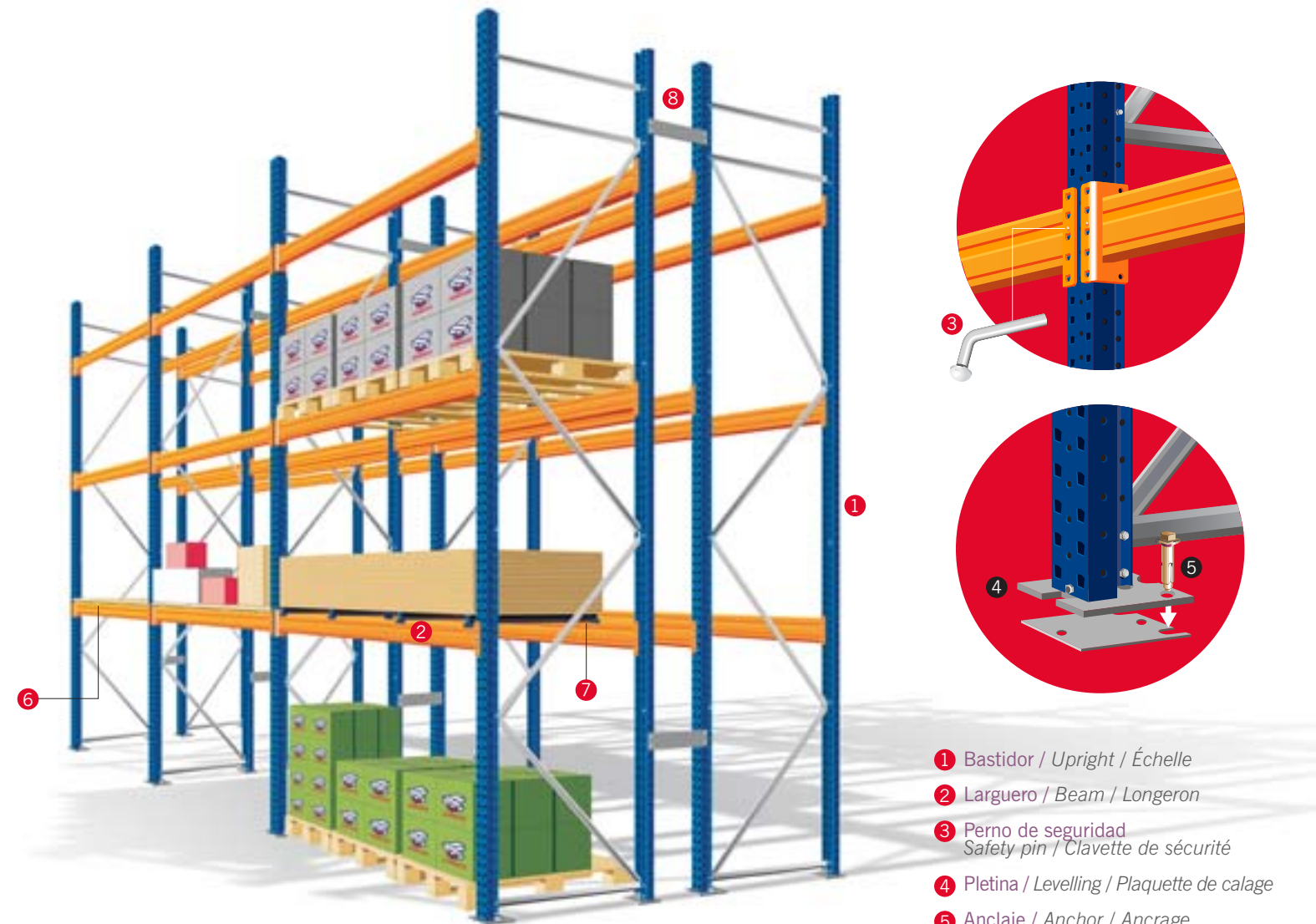


Instrucciones de montaje
Assembly instructions
Instructions de montage



paletización convencional

conventional palletization / palettisation conventionnelle



- 1 Bastidor / Upright / Échelle
- 2 Larguero / Beam / Longeron
- 3 Perno de seguridad / Safety pin / Clavette de sécurité
- 4 Pletina / Levelling / Plaquette de calage
- 5 Anclaje / Anchor / Ancrage
- 6 Travesaño exterior aglomerado / External chipboard cross member / Traverse extérieure agglomérée
- 7 Travesaño elevado / Raised cross member / Traverse élevée
- 8 Unión bifrontal / Bi-frontal attachment / Union bifrontale

Paletización convencional, la respuesta apropiada al almacenaje de productos paletizados con un gran número de referencias, permitiendo, con su configuración estructural, un acceso directo a cada paleta sin necesidad de desplazar o mover otras.

Conventional palletization, the ideal solution for storing palletized goods with a large number of references. The structural layout allows direct access to each pallet without having to move others.

La palettisation conventionnelle, la réponse adaptée au stockage de produits palettisés comprenant un grand nombre de références, permettant, grâce à sa configuration structurelle, l'accès direct à chaque palette sans avoir à en déplacer d'autres.



paletización convencional

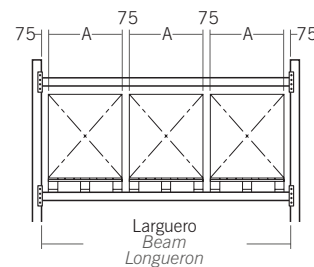
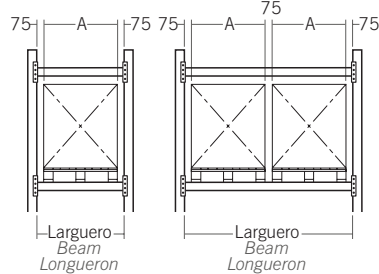
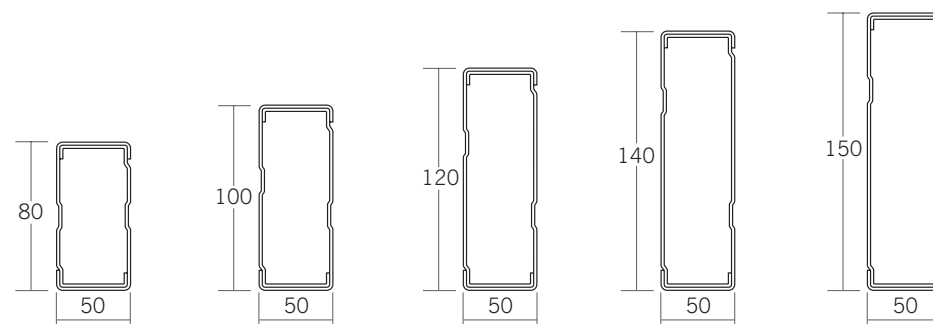
conventional palletization / palettisation conventionnelle



RAL 2004 naranja / orange

larguero CC2 / CC2 beam / longeron CC2

Artículo L Item L/Article L	Peso k Weight k/Poids k	Referencia Reference/Référence	€/Unidad €/Unit/€/Unité
CC2 80 / 1825	9,675	77010029	29,01
CC2 100 / 1825	10,439	77010104	31,92
CC2 80 / 2225	11,341	77010030	34,41
CC2 100 / 2225	12,389	77010105	37,89
CC2 80 / 2700	13,342	77010031	40,47
CC2 100 / 2700	14,704	77010106	44,61
CC2 120 / 2700	15,976	77010256	48,48
CC2 140 / 2700	17,247	77010331	52,74
CC2 150 / 2700	17,883	77010406	54,69
CC2 150 / 3300	21,515	77010407	65,79



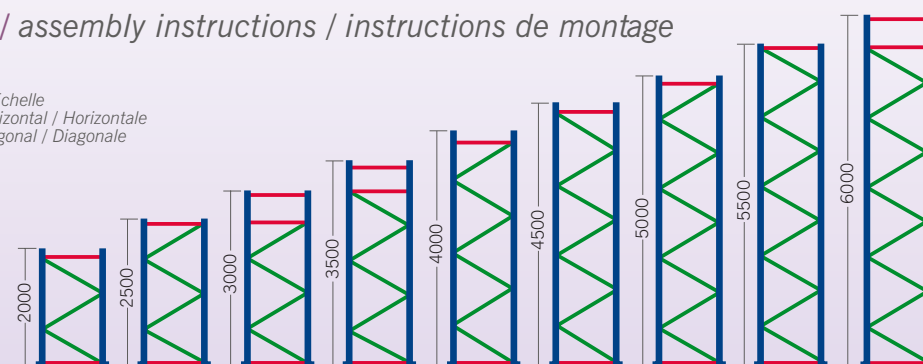
Larguero Beam Longueron	L / 950	L / 1150	L / 1350	L / 1825	L / 2225	L / 2700	L / 3300
CC2 80	4300 k	3700 k	3300 k	2600 k	2200 k	1600 k	-
CC2 100	-	-	4100 k	3200 k	2700 k	2300 k	-
CC2 120	-	-	-	-	-	2800 k	2400 k
CC2 140	-	-	-	-	-	3200 k	2700 k
CC2 150	-	-	-	-	-	3400 k	3000 k

Capacidad de carga por par de largueros
Load capacity per pair of beams / Capacité de charge par couple de longerons

Nº de paletas No. of pallets Nº de palettes	Paleta Palet / Palette (A) 800 x 1200	Paleta Palet / Palette (A) 1000 x 1200	Paleta Palet / Palette (A) 1200 x 1200
1	(L) 950	(L) 1150	(L) 1350
2	(L) 1825	(L) 2225	(L) 2700
3	(L) 2700	(L) 3300	-

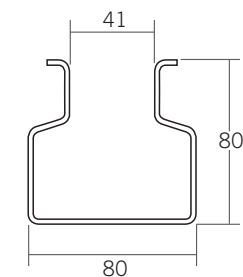
(L) Longitud larguero / (L) Length of beam / (L) Longueur du longeron

Instrucciones de montaje / assembly instructions / instructions de montage



bastidor D80.20 / D80.20 upright / échelle D80.20

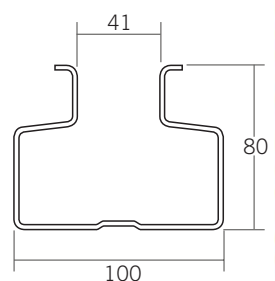
Artículo HxP Item HxD/Article HxP	Peso k Weight k/Poids k	Referencia Reference/Référence	€/Unidad €/Unit/€/Unité
2000 x 1050	24,540	77021121	72,24
2500 x 1050	29,850	77021122	87,09
3000 x 1050	35,071	77021124	101,67
3500 x 1050	40,381	77021126	116,52
4000 x 1050	44,552	77021127	128,19
4500 x 1050	49,861	77021129	143,01
5000 x 1050	55,171	77021131	157,86
5500 x 1050	60,481	77021132	172,71
6000 x 1050	65,702	77021134	187,29



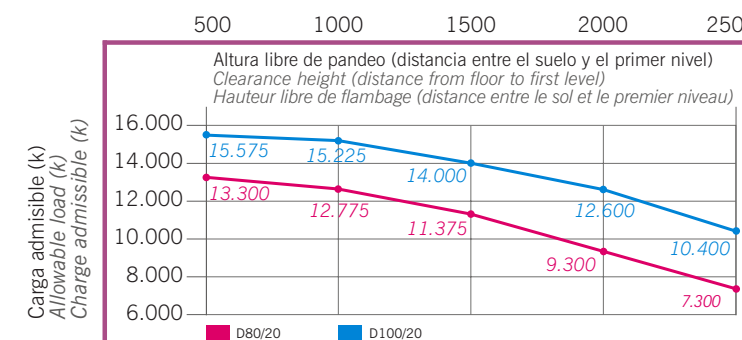
RAL 5010 azul / blue / bleu

bastidor D100.20 / D100.20 upright / échelle D100.20

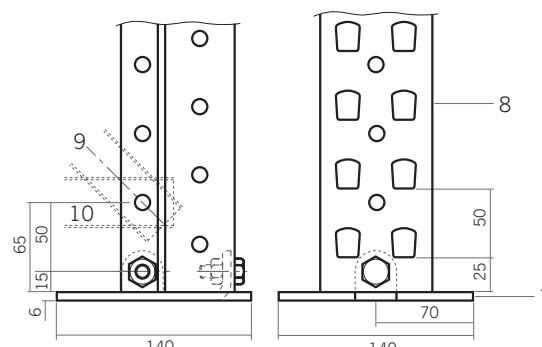
Artículo HxP Item HxD/Article HxP	Peso k Weight k/Poids k	Referencia Reference/Référence	€/Unidad €/Unit/€/Unité
4000 x 1050	49,324	77021055	141,51
4500 x 1050	55,231	77021057	157,74
5000 x 1050	61,137	77021059	174,24
5500 x 1050	67,043	77021060	190,71
6000 x 1050	72,861	77021062	206,94



Bastidores en fondo 700 y 850, consultar
Uprights with 700 and 850 depth, please consult / Echelles de fond 700 et 850, consulter



- Tornillo M10 x 20 DIN-933.8.8 / Bolt / Boulon
- Tornillo M10 x 60 DIN-933.8.8 / Bolt / Boulon
- Tuerca M10 DIN-985.8 / Nut / Écrou
- Distanciador Ø 16/13 L= 38 mm / Separator / Séparateur
- Distanciador Ø 16/13 L= 28 mm / Separator / Séparateur
- Tuerca M10 DIN-934.8 / Nut / Écrou
- Pie metálico / Footplate / Pied métallique
- Puntal de bastidor / Upright profile / Montant du échelle
- Diagonal vertical / Vertical diagonal / Diagonale verticale
- Diagonal horizontal / Horizontal diagonal / Diagonale horizontale



paletización convencional

conventional palletization / palettisation conventionnelle

galvanizado / galvanized / galvanisée

Artículo Item Article	Peso k Weight k Poids k	Referencia Reference Référence	€/Unidad €/Unit €/Unité
Perno de seguridad / Larguero Safety pin / Beam Clavette de sécurité / Longeron	0,011	77000001	0,09
Pletina de nivelación 1,5 mm Levelling plate 1,5 mm Plaquette de calage 1,5 mm	0,218	77000008	1,38
M10 x 70 anclaje / Suelo M10 x 70 Anchor / Floor Ancrage M10 x 70 / Sol	0,080	77000034	1,13

galvanizado / galvanized / galvanisée

Artículo Item Article	Peso k Weight k Poids k	Referencia Reference Référence	€/Unidad €/Unit €/Unité
Unión a pared 100 mm Attachment to wall 100 mm Union au mur 100 mm	0,214	77000037	3,59
Unión a pared 200 mm Attachment to wall 200 mm Union au mur 200 mm	0,356	77000038	3,86
Unión a pared 300 mm Attachment to wall 300 mm Union au mur 300 mm	0,490	77000039	4,14
Unión bifrontal 300 mm Bi-frontal attachment 300 mm Union bifrontale 300 mm	0,490	77000048	4,14

Tornillería incluida / Bolts included / Boulons fournis

Unión a pared
Attachment to wall / Union au mur

Unión bifrontal
Bi-frontal attachment / Union bifrontale

nuevo
new/nouveau

RAL 1003 amarillo / yellow / jaune

Artículo Item Article	Peso k Weight k Poids k	Referencia Reference Référence	€/Unidad €/Unit €/Unité
Protección bastidor Upright protection Protection échelle	8,385	77000030	44,14
Protección lateral 1150 mm Side protection 1150 mm Protection latérale 1150 mm	6,178	77000032	33,00
Protección lateral 2500 mm Side protection 2500 mm Protection latérale 2500 mm	19,478	77000033	106,14
Anclaje M16 x 110 / Protector M16 x 110 anchor / Protector Ancrage M16 x 110 / Protecteur	0,279	77000035	5,03

Tornillería incluida. Anclajes no incluidos / Screws included. Anchors not included / Visserie fournie. Ancrages non fournis.

Artículo Item Article	Peso k Weight k Poids k	Referencia Reference Référence	€/Unidad €/Unit €/Unité
Travesaño exterior aglomerado 1050 mm External chipboard cross member 1050 mm Traverse extérieure agglomérée 1050 mm	3,213	77000053	13,09
Travesaño interior paleta 1050 mm Internal pallet cross member 1050 mm Traverse intérieure palette 1050 mm	4,120	77000056	15,29

referencia / reference / référence: 77000053
galvanizado / galvanized / galvanisée

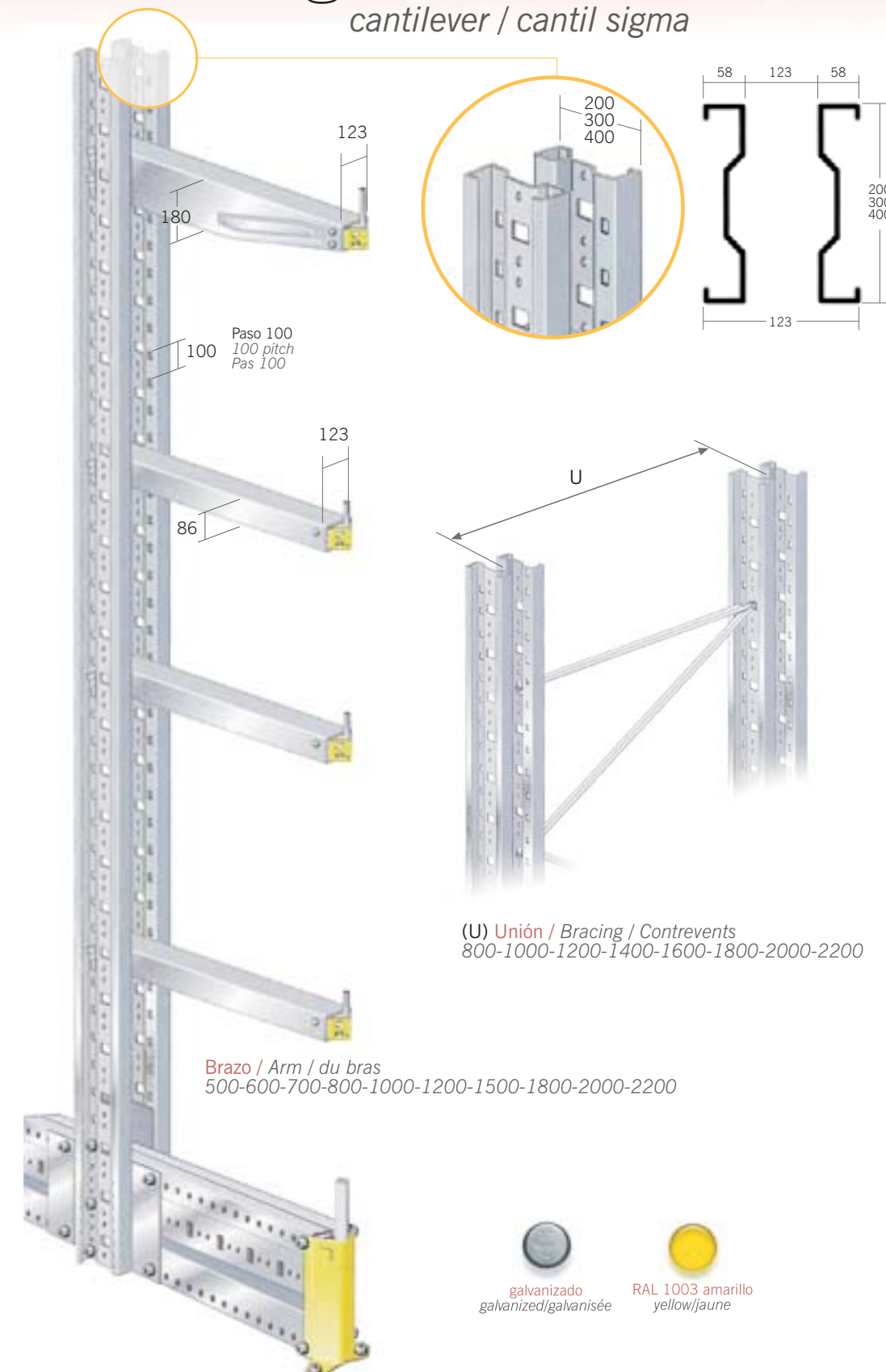
referencia / reference / référence: 77000056
RAL 5010 azul / blue / bleu

RAL 5010 azul / blue / bleu

Artículo Item Article	Peso k Weight k Poids k	Referencia Reference Référence	€/Unidad €/Unit €/Unité
Travesaño elevado 1050 mm Raised cross member 1050 mm Traverse élevée 1050 mm	4,680	77000059	16,39

cantil sigma

cantilever / cantil sigma



(U) Unión / Bracing / Contrevents
 800-1000-1200-1400-1600-1800-2000-2200

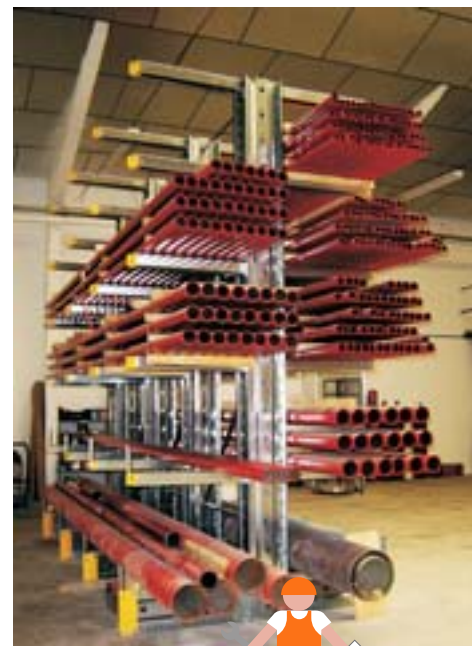
Brazo / Arm / du bras
 500-600-700-800-1000-1200-1500-1800-2000-2200

galvanizado / galvanized/galvanisée
 RAL 1003 amarillo / yellow/jaune

7 Columna h/ H column / Colonne h
 2000-2400-3000-3400-4000-4400-5000-5400-6000-6400-7000-7400-8000

Solicitud de presupuesto: 5 días laborables
 Request for estimates: 5 working days / Demande de devis: 5 jours ouvrables

departamentodeproyectos@estanteriasjomasi.com





1 Brazo 86h
86h arm / Bras 86h



2 Brazo 180h
180h arm / Bras 180h

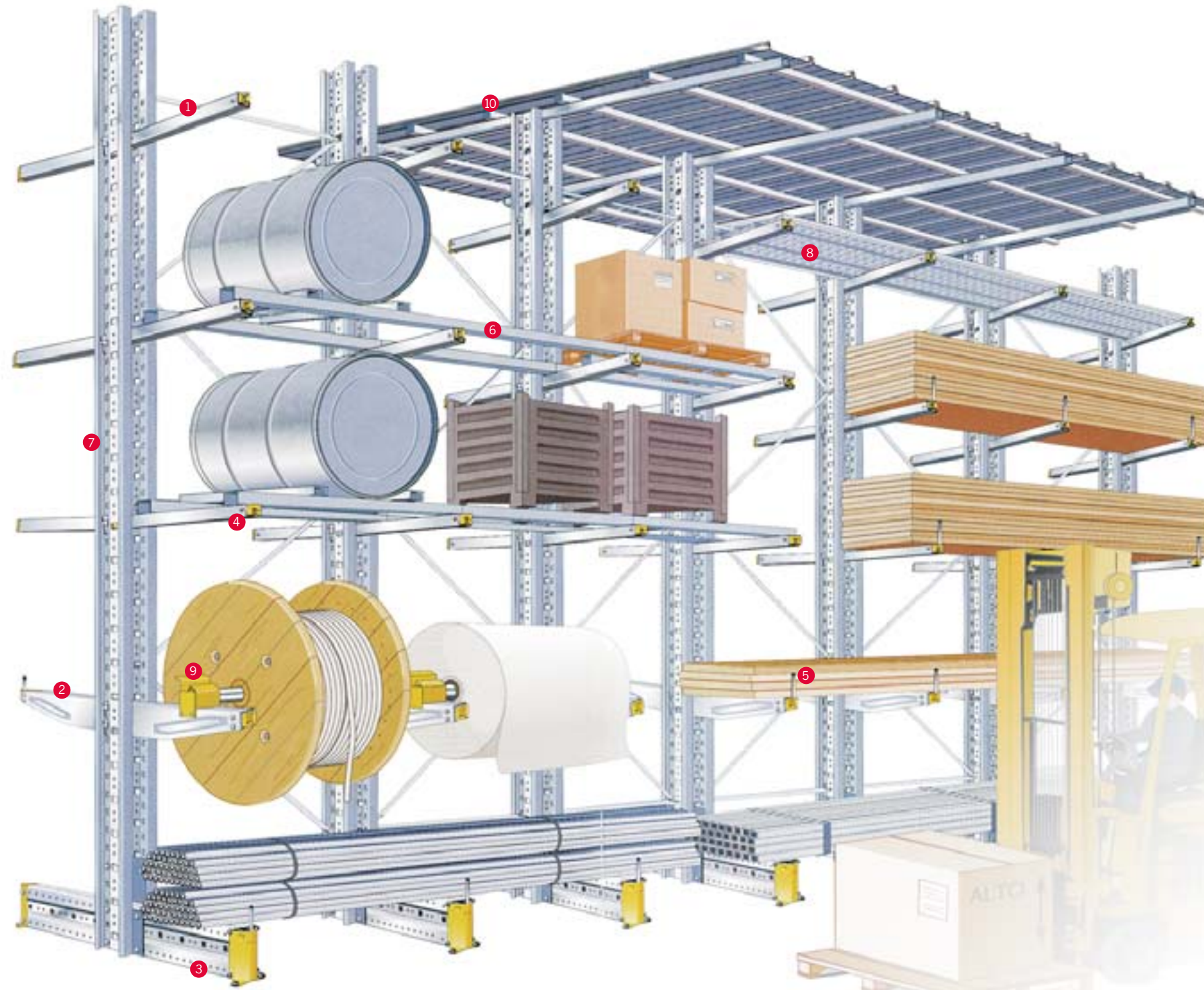


3 Base de columna
Column base / Base de colonne



5 Retenedor
Retainer / Reteneur

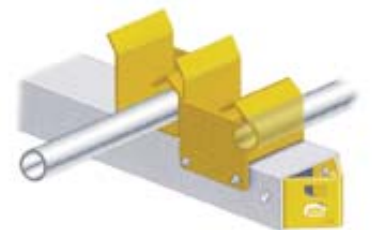
4 Protector del brazo
Arm protector / Protection du bras



6 Travesaño / Cross member / Montant



8 Suelo / Floor / Sol



9 Portabobinas / Reel holder / Porte bobines



10 Techo / Ceiling / Plafond

Cantil Sigma, la forma más apropiada de almacenar mercancías de grandes dimensiones: perfilera, tubos, maderas o productos de medidas irregulares.

Cantil Sigma, the best way to store large goods: sections, pipes, wood or irregularly sized products.

Cantil Sigma, le meilleur moyen de stocker les marchandises de grandes dimensions: profilés, tubes, bois de construction ou autres produits aux mesures irrégulières.



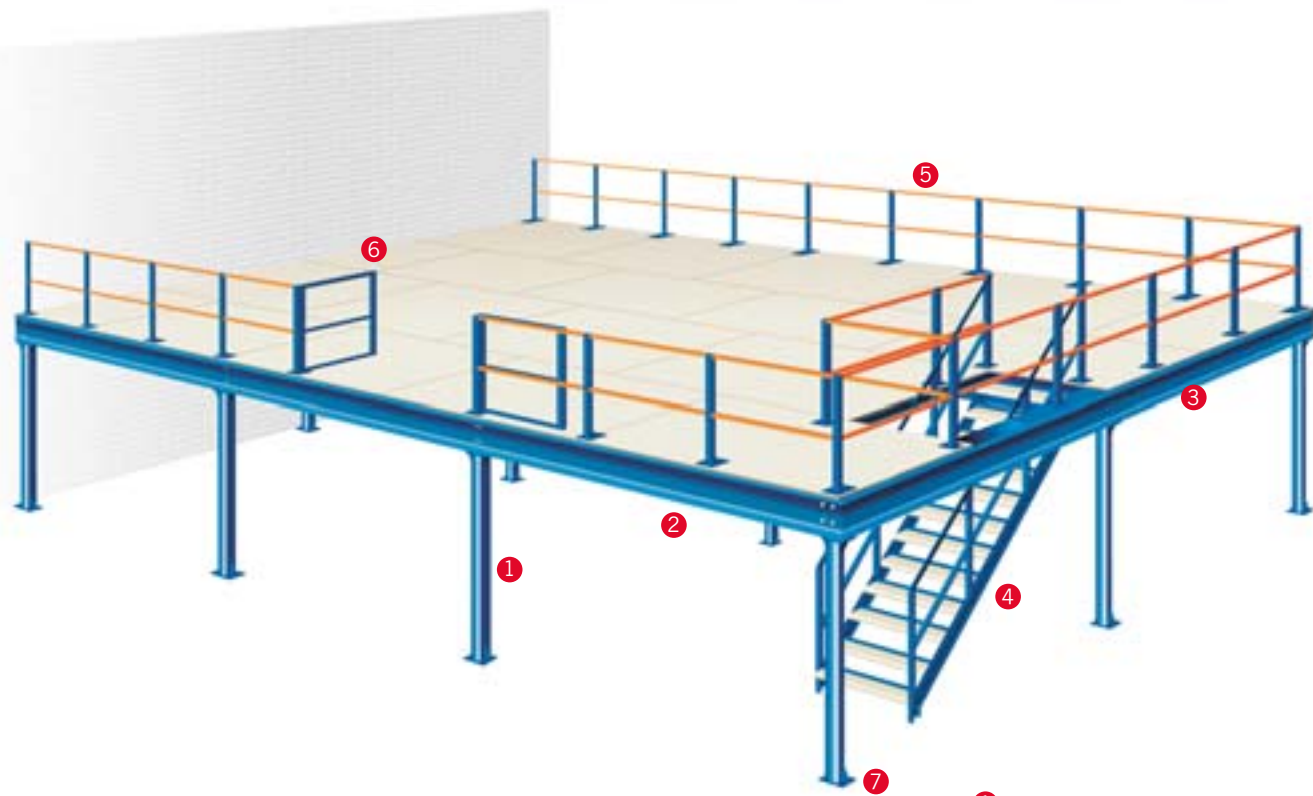
¿Necesita duplicar, triplicar,... su espacio?

*Do you need to double or triple your space?
Vous avez besoin du double, du triple d'espace?*



entrepanta modular

modular mezzanine floor / plate-forme modulaire

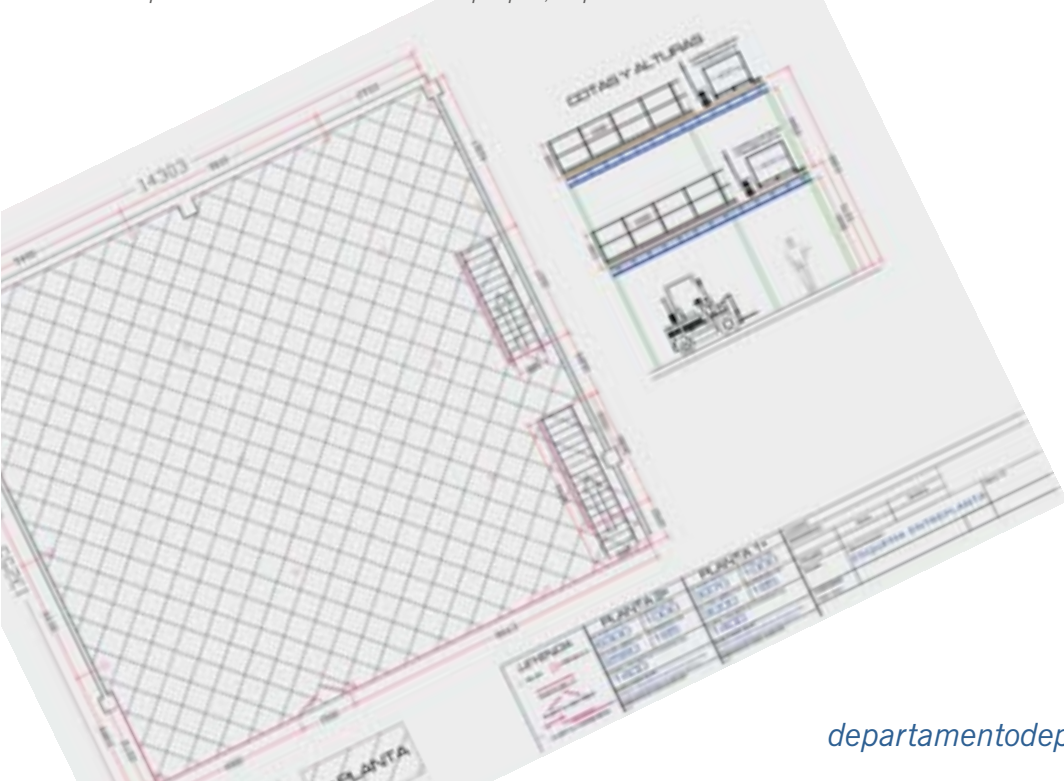


- 1 Poste / Upright / Poteau
- 2 Viga principal / Main beam / Poutre principale
- 3 Viga secundaria / Secondary beam / Poutre secondaire
- 4 Escalera / Ladder / Echelle
- 5 Barandilla / Handrail / Garde-corp
- 6 Puerta / Door / Porte
- 7 Anclaje / Anchor / Ancrage

Entrepanta modular, una manera óptima de multiplicar el espacio de locales y naves, con un gran atractivo: limpio, rápido y totalmente desmontable.

Modular mezzanine floor, an optimum way to increase space in industrial or commercial premises. Great advantages: quick, clean and can be totally dismantled.

Plate-forme modulaire, une façon très attrayante d'optimiser et de multiplier l'espace de locaux et de halles: propre, rapide et entièrement démontable.



Escalera con peldaños galvanizados antideslizantes
Ladder with non-slip galvanized steps
Echelle à marches galvanisées antidérapantes



Puerta abatible
Hinged door / Porte battante

Puerta basculante
Up-and-over door / Porte basculante

Puerta corredera
Sliding door / Porte coulissante



Barandilla / Handrail / Main courante



Solicitud de presupuesto: 10 días laborables
Request for estimates: 10 working days
Demande de devis: 10 jours ouvrables

departamentodeproyectos@estanteriasjomasi.com

