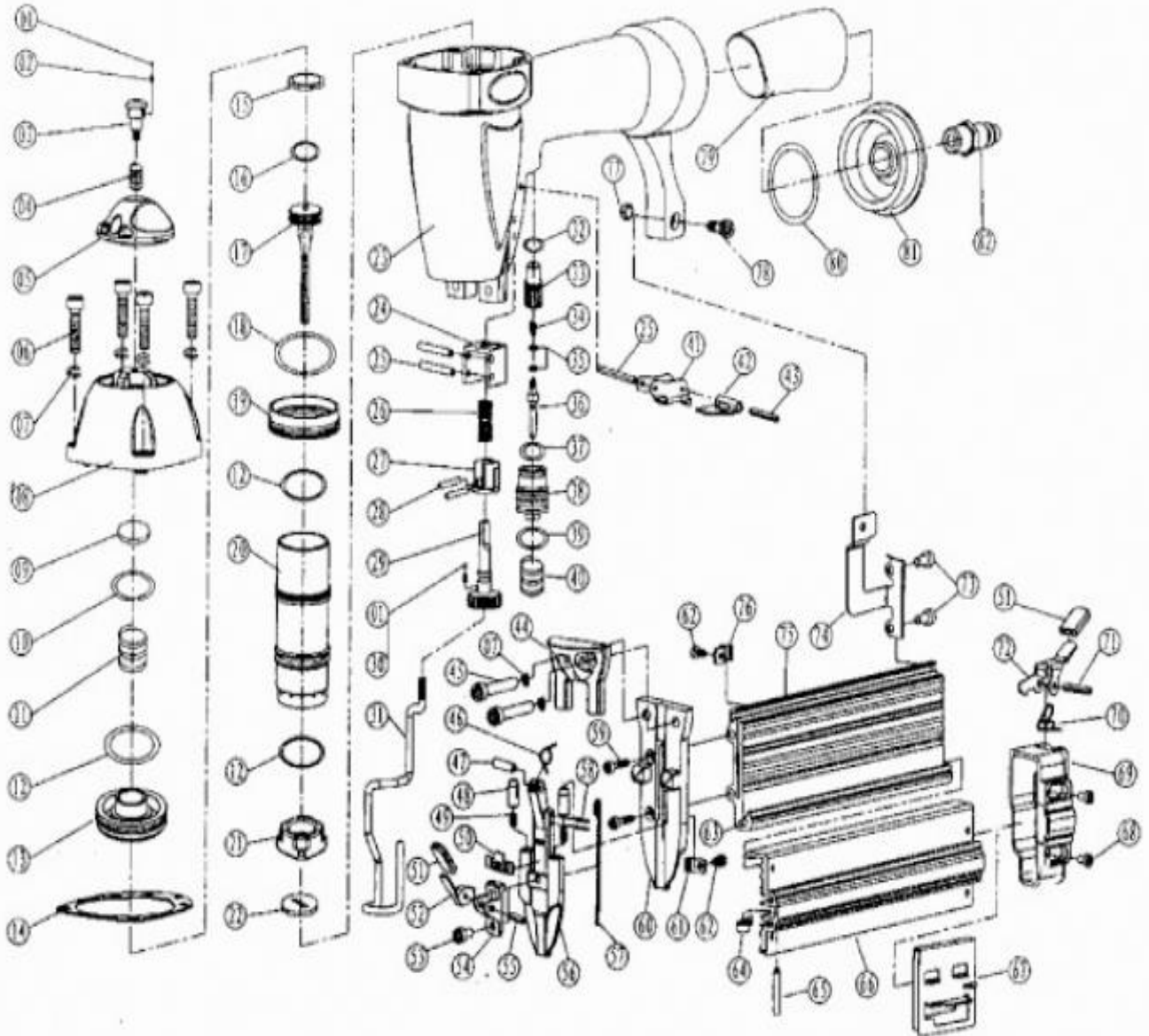




Referencia: **R9040 MIXTA**



Referencia: **R9040 MIXTA**



NO	Descripción	NO	Descripción	NO	Descripción
1	Tornillo Dw=25	28	Pasador 1.5x8	55	Pasador 3x12
2	Muelle	29	Regulador presión	56	Tapa pistón
3	Tornillo	30	Muelle	57	Muelle fleje
4	Muelle	31	Seguro	58	Pasador 1.5 x 12
5	Tapa superior	32	Tórica 7x1.5	59	Tornillo M4x16
6	Tornillo M5x20	33	Válvula gatillo	60	Guía pistón
7	Arandela5	34	Seguir presión	61	Sujeción guía
8	Tapa cilindro	35	Tórica 1.9x1.1	62	Tornillo M3x6
9	Taco nylon	36	Percutor gatillo	63	Guía clavos
10	Tórica 17x2.65	37	Tórica 11.2x1.6	64	Taco corredera
11	Muelle	38	Guía gatillo	65	Pasador 3x20
12	Tórica 33.6x2	39	Tórica 11.2x1.6	66	Carro móvil
13	Válvula cilindro	40	Muelle	67	Corredera presión
14	Junta	41	Gatillo	68	Tornillo M4x6
15	Taco nylon	42	Fleje gatillo	69	Sujeción carro
16	Tórica 23.5x2	43	Pasador 3x18	70	Muelle
17	Pistón	44	Sujeción guía pistón	71	Tornillo 3x8
18	Tórica 48.7x2.65	45	Tornillo M5x25	72	Cierre corredera
19	Cámara presión	46	Muelle	73	Tornillo M4x8
20	Cilindro	47	Pasador c4x12	74	Unión carro y cuerpo
21	Taco goma	48	Tope prisionero	75	Carro fijo
22	Taco guía	49	Muelle	76	Sujeción guías
23	Cuerpo	50	Gancho cierre	77	Tuerca M4
24	Guía seguridad	51	Plástico cierre	78	Tornillo M4x14
25	Pasador3x26	52	Cierre	79	Empuñadura goma
26	Muelle	53	Tornillo M4x6	80	Tórica 33.3x3.5
27	Sujeción muelle	54	Sujeción cierre	81	Tuerca cierre
				82	Conector entrada aire