



DELIBERTY
PRIME MAILBOX

BUZÓN INTELIGENTE

DBTAT32B



CARACTERÍSTICAS

- Buzones inteligentes fabricados en poliéster reforzado con fibra de vidrio moldeado en caliente, en color gris claro RAL 7035.
- Material auto-extinguible, hilo incandescente a 960° según norma UNE-EN 60695-2-10 (IEC 60695).
- Material de clase térmica F según Norma UNE 21305.
- Resistencia al impacto IK-10 de acuerdo con la norma EN 50102 (IEC 62262) con un nuevo sistema de puerta que le confiere una gran dureza ante el impacto.
- Resistente a las más duras condiciones climatológicas.
- Con su ligereza ofrece una fácil instalación.
- Totalmente customizable en color y serigrafiado láser con marcado de logotipos.
- Teclado resistente al exterior.
- Cerradura inteligente. (Incluye llave para apertura manual)
- App compatible con Android/IOS.
- Incluye ranura para cartas.

Código	Descripción	Alto x Ancho x Fondo	Peso
DBTAT32B	Buzón inteligente color gris claro RAL 7035 con ranura para cartas	300 x 250 x 140 mm	2,13 kg





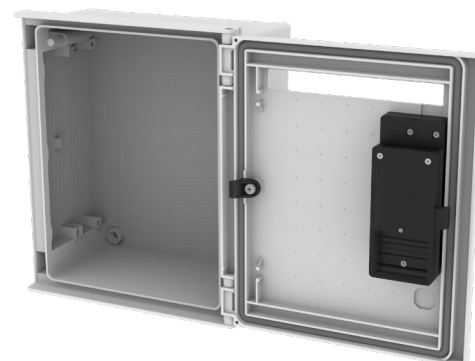
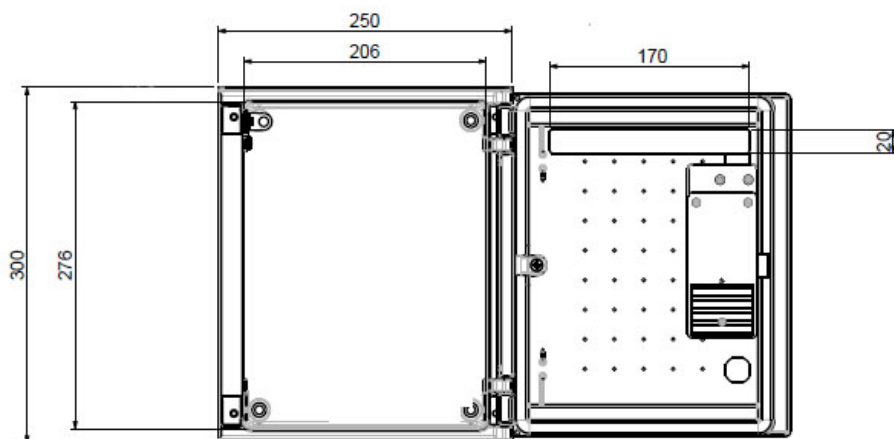
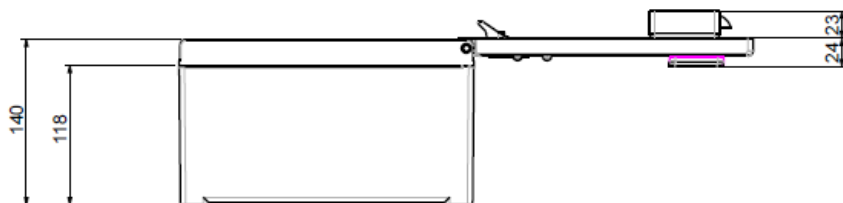
DELIBERTY
PRIME MAILBOX

BUZÓN INTELIGENTE

DBTAT32B

Gran resistencia a los ambientes climatológicos.

Gran resistencia al impacto.



Packing

Unidad de embalaje	1	Altura del embalaje	301mm	Unidades por palet 120 x 80 cm (Altura 220 cm)	130
Número de puertas	1	Ancho del embalaje	251mm	Unidades por palet 110 x 110 cm (Altura 220 cm)	208
Peso	2,13 kg	Fondo del embalaje	141,5mm	Unidades por palet 155 x 110 cm (Altura 220 cm)	270

Comportamiento Ambiental

Temperatura Mínima	-20 °C
Temperatura Máxima	60 °C
Resistencia a la compresión	100 kg

Instalación y sistema de montaje

Instalación Interior	Sí
Instalación Exterior	No
Empotrable	Sí

