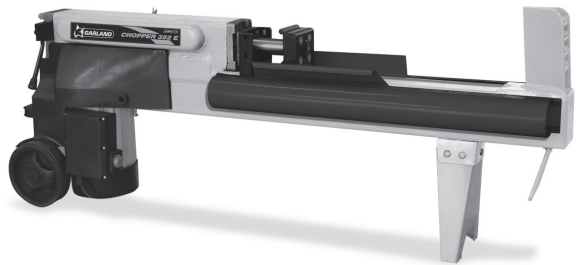




CHOPPER 352 E



ES Manual de instrucciones

IT Libretto d'istruzioni

PT Manual do operador

GR ΕΓΧΕΙΡΙΔΙΟ ΧΕΙΡΙΣΜΟΥ


ÍNDICE

1. Introducción	2
2. Normas y precauciones de seguridad	3
3. Iconos de advertencia	10
4. Descripción de la máquina	11
5. Instrucciones para la puesta en servicio	13
6. Utilización de la máquina	15
7. Mantenimiento y servicio	16
8. Detección e identificación de fallos	19
9. Transporte	20
10. Almacenamiento	20
11. Información sobre la destrucción del equipo/reciclado	20
12. Condiciones de garantía	21
Declaración de conformidad CE	22

1. INTRODUCCIÓN

Gracias por haber elegido esta máquina Garland. Estamos seguros de que usted apreciará la calidad y prestaciones de esta máquina, que le facilitará su tarea por un largo periodo de tiempo. Recuerde que esta máquina dispone de la más amplia y experta red de asistencia técnica a la que usted puede acudir para el mantenimiento de su máquina, resolución de problemas y compra de recambios y/o accesorios.

¡Atención! Lea todas las advertencias de seguridad y todas las instrucciones. La no observación de todas las advertencias e instrucciones relacionadas a continuación puede dar como resultado fuego y/o una lesión seria. Antes de usar esta máquina lea atentamente la información indicada en este manual sobre las técnicas de puesta en marcha seguras y correctas.

 Esta máquina es de uso doméstico y está diseñada para cortar troncos de hasta 25 cm de diámetro (*) y un máximo de 52 cm de longitud (*), con los extremos cortados en perpendicular al eje del tronco mediante cizalla gracias a una presión generada por un émbolo hidráulico que se aplica al tronco mediante una cuchilla. Cualquier otro tipo de uso podría ser peligroso para usted, para las personas, animales y cosas que se encuentren alrededor y podrá dañar la máquina.

Sólo corte troncos que tengan los extremos perpendiculares al eje del tronco. Los extremos de los troncos a cortar deben ser en ángulo recto.

Asegúrese de que no hay clavos u objetos extraños en los troncos que va a cortar. Los objetos extraños y clavos pueden salir proyectados y causar daños personales importantes.

MANUAL ORIGINAL

Ref.:GCCCHOPPER352EM315V3

FECHA PUBLICACIÓN: 05/03/2015

FECHA REVISIÓN: 01/03/2017


No corte troncos que tengan ramas. Las ramas deben ser cortadas de a ras del tronco.

No utilice esta máquina para intentar cortar cualquier otro objeto que no sea un tronco. Esta máquina y sus dispositivos de seguridad están diseñados para cortar troncos de madera. Intentar cortar objetos diferentes de troncos de madera puede ser peligroso para su seguridad, la de las personas y animales que estén alrededor, para la propia máquina y para cualquier cosa que esté cerca de la máquina.

No utilice esta máquina para intentar doblar, marcar, estampar objetos. Esta máquina y sus dispositivos de seguridad están diseñados para cortar troncos. Utilizar la fuerza hidráulica que genera para cualquier otra aplicación está totalmente prohibido ya que puede ser peligroso para su seguridad, la de las personas y animales que estén alrededor, para la propia máquina y para cualquier cosa que esté cerca de la máquina.

* El diámetro del tronco es indicativo. Un tronco pequeño puede ser difícil de dividir si tiene nudos o fibra resistente. Por otro lado, no debería ser difícil la división de troncos con fibras regulares incluso si el diámetro excede del máximo.

Para evitar la manipulación incorrecta de esta máquina lea todas las instrucciones de este manual antes de usarla por primera vez. Toda la información incluida en este manual es relevante para su seguridad personal y la de las personas, animales y cosas que se encuentren a su alrededor. Si tiene alguna duda respecto a la información incluida en este manual pregunte a un profesional o diríjase al punto de venta donde adquirió esta máquina para resolverla.

 Guarde todas las advertencias y todas las instrucciones para una referencia futura. Si vende esta máquina en un futuro recuerde entregar este manual al nuevo propietario.

La expresión “máquina” en las advertencias se refiere a esta máquina eléctrica conectada a red.

La expresión “interruptor en posición abierta” significa que el interruptor está desconectado e “interruptor en posición cerrado” significa que el interruptor está conectado.

Recuerde que el operador de la máquina es responsable de los peligros y accidentes causados a sí mismo y a otras personas o cosas. El fabricante no será en ningún caso responsable de los daños provocados por un uso indebido o incorrecto de esta máquina.

2. NORMAS Y PRECAUCIONES DE SEGURIDAD




Para evitar la manipulación incorrecta de esta máquina lea todas las instrucciones de este manual antes de usarla por primera vez. Toda la información incluida en este manual es relevante para su seguridad personal y la de las personas, animales y cosas que se encuentren a su alrededor. Si tiene alguna duda respecto a la información incluida en este manual pregunte a un profesional o diríjase al punto de venta donde adquirió esta máquina para resolverla.


La siguiente lista de peligros y precauciones incluye las situaciones más probables que pueden ocurrir durante el uso de esta máquina. Si se encuentra con una situación no descrita en este manual utilice el sentido común para utilizar la máquina de la manera más segura posible o, si usted ve peligro, no utilice la máquina.

2.1. USUARIOS


Esta máquina ha sido diseñada para ser manipulada por usuarios mayores de edad y que hayan leído

y entendido estas instrucciones. Esta máquina no puede ser usada por personas (incluidos niños) con capacidades físicas, psíquicas o mentales reducidas, o con falta de experiencia o conocimiento.

 ¡Atención! No permita que personas menores de edad utilicen esta máquina.

 ¡Atención! No permita que personas que no entiendan estas instrucciones utilicen esta máquina.

Antes de usar esta máquina familiarícese con la misma asegurando que usted conoce perfectamente donde están todos los controles, los dispositivos de seguridad y la manera en que se deben utilizar. Si usted es un usuario inexperto le recomendamos que ejecute una práctica mínima realizando trabajos sencillos y, si es posible, en compañía de una persona con experiencia.

 ¡Atención! Sólo preste esta máquina a personas que estén familiarizadas con este tipo de máquina y conozcan como utilizarla. Siempre preste junto con la máquina el manual de instrucciones para que el usuario lo lea detenidamente y lo comprenda. Esta máquina es peligrosa en manos de usuarios no entrenados.

2.2. SEGURIDAD PERSONAL

Esté alerta, vigile lo que está haciendo y use el sentido común cuando maneje esta máquina.

No modifique los controles de esta máquina.

Evite el arranque accidental de la máquina. Verifique que el interruptor está en posición “abierta” antes de conectar la máquina a la red. Nunca transporte la máquina con el dedo en el interruptor o con el interruptor en posición “Cerrado” ya que puede poner en peligro su seguridad y causar accidentes.

No use esta máquina cuando esté cansado o bajo la influencia de drogas, alcohol o medicamentos. Un momento de distracción mientras maneja esta máquina puede causar un daño personal serio.

No utilice esta máquina si alguno de sus componentes está dañado.

Nunca utilice la máquina con las protecciones defectuosas o sin dispositivos de seguridad.

Retire todas las llaves o herramientas de mano de la máquina y de la zona de trabajo antes de arrancar esta máquina.

Una llave o herramienta dejada cerca de la máquina puede ser tocada por una parte de la máquina en movimiento y proyectarse causando daños personales.

No se sobrepase. Mantenga los pies bien asentados en el suelo y conserve el equilibrio en todo momento. Mantenga siempre un apoyo apropiado de los pies y haga funcionar la máquina solamente cuando esté de pie sobre una superficie fija, segura y nivelada. Las superficies deslizantes o inestables pueden provocar una pérdida de equilibrio o de control de la máquina.

Mantenga todas las partes del cuerpo alejadas de los elementos de corte y piezas en movimiento cuando la máquina esté funcionando. Antes de arrancar la máquina, asegúrese de que el elemento de corte no esté en contacto con ningún objeto. Un momento de descuido durante el funcionamiento de la máquina puede provocar que su vestido u otra parte del cuerpo sea cortado por el elemento de corte de la herramienta.

Si la máquina vibra anormalmente pare el motor, inspeccione la máquina buscando la posible causa y repárela. Si no encuentra la razón lleve su máquina a su servicio técnico.

Antes de dejar la máquina sin vigilancia apáguela, espere a que la herramienta de corte pare y desconéctela de la red.

Almacene las herramientas inactivas fuera del alcance de los niños.

No intente cargar el cachador si el empujador no está parado.

Mantenga las manos alejadas de las partes móviles.

Mantenga sus manos lejos de los cortes y grietas que se abren en el tronco en la operación de corte ya que podrían cerrarse repentinamente y aplastar o amputar sus manos.

No quite las piezas atascadas con las manos.

Nunca abra la caja del motor del empujador. En caso necesario, póngase en contacto con el servicio técnico.

No intente quitar el material cortado de la zona de trabajo o de la herramienta de corte cuando esta está en movimiento. Está seguro de que la máquina está apagada cuando realice labores de limpieza de restos de material.

Sólo corte troncos que tengan los extremos perpendiculares al eje del tronco. Los extremos de los troncos a cortar deben ser en ángulo recto.

Asegúrese de que no hay clavos u objetos extraños en los troncos que va a cortar. Los objetos extraños y clavos pueden salir proyectados y causar daños personales importantes.

No corte troncos que tengan ramas. Las ramas deben ser cortadas de a ras del tronco.


El cachador debe ser manejado por una sola persona. Las demás personas deben permanecer a una distancia de seguridad especialmente cuando el cachador está funcionando. Nunca deje a otras personas que le ayuden si hay algún tronco atascado.


2.2.1. ROPA Y EQUIPAMIENTO DE SEGURIDAD

Vista adecuadamente. No vista ropa suelta o joyas. Mantenga su pelo, su ropa y guantes alejados de piezas en movimiento. La ropa suelta, las joyas o el pelo largo pueden ser cogidos por las piezas en movimiento.


Cuando use esta herramienta vista el siguiente equipamiento de seguridad:

- Gafas de seguridad.
- Protección auditiva.
- Guantes de Seguridad
- Botas de seguridad.

 El ruido provocado por esta máquina puede dañar los oídos. Utilice protectores auditivos. Si usted trabaja regularmente con esta máquina visite regularmente a su médico para revisar su capacidad de audición.

 ¡Atención!: Al trabajar con protecciones auditivas usted debe tener más cuidado a las señales visuales ya que las auditivas serán más débiles.

2.2.2. VIBRACIONES

 La utilización prolongada de esta máquina expone al usuario a vibraciones que pueden provocar la enfermedad de los “dedos blancos” (Fenómeno de Raynaud). Esta enfermedad reduce sentido del tacto de las manos y la capacidad de regulación de la temperatura, generando una insensibilidad en los dedos y una sensación de ardor. Esta enfermedad puede causar problemas en los

nervios y en la circulación e, incluso, necrosis en las manos. Un nivel de vibraciones elevado y periodos largos de exposición son los factores que contribuyen a la enfermedad de los dedos blancos. Con el fin de reducir el riesgo de la enfermedad de los dedos blancos es necesario que tenga en cuenta estas recomendaciones:

- Usar siempre guantes.
- Preocuparse de tener siempre las manos calientes.
- Hacer descansos frecuentes.
- Sujetar firmemente siempre la máquina por las empuñaduras.

Si usted detecta algunos de los síntomas de la enfermedad de los dedos blancos consulte inmediatamente a su médico.

2.3. SEGURIDAD DEL ÁREA DE TRABAJO

No utilice esta máquina en atmósferas explosivas, así como en presencia de líquidos inflamables, gases y polvo. Las máquinas eléctricas crean chispas que pueden encender el polvo o los humos.

La zona comprendida en un radio de 15 metros alrededor de la máquina debe ser considerada zona de riesgo en la que no deberá entrar nadie mientras la máquina está en marcha (Zona de seguridad).

Cuando sea necesario, utilizar cuerdas y señales de advertencia para marcar la zona de seguridad.

Mantenga alejados a los niños y curiosos mientras maneja esta máquina. Las distracciones pueden causarle la pérdida de control. Vigile que no entren en su área de trabajo niños, personas o animales.

No utilizar este aparato cuando existan otras personas en la zona de trabajo que no estén protegidas con ropa protectora, botas, guantes y gafas.

Para trabajar, colocar la máquina en una superficie plana, horizontal, limpia y libre de hierba, ramas u otros objetos que puedan impedir el movimiento adecuado del operador mientras trabaja y que asegure la correcta estabilidad de la misma.

Ponga la máquina en una superficie horizontal elevada y estable que esté a 60-70 cm del suelo y de manera que la tabla de trabajo (2) quede horizontal y que deje espacio suficiente al operador para manipular la máquina sin problemas. Atornille el cachador a la superficie de trabajo si éste tiende a resbalsarse, moverse o escurrirse.

El cachador debe ser manejado por una sola persona. Las demás personas deben permanecer a una distancia de seguridad especialmente cuando el cachador está funcionando. Nunca deje a otras personas que le ayuden si hay algún tronco atascado.

Nunca se ponga de pie sobre el cachador. Podría lesionarse gravemente si la máquina se inclina o si usted entra en contacto con los útiles de corte.

No coloque nada encima o cerca de la máquina de manera que nadie pueda subirse al cachador para sí acceder a ellos.

No utilice esta máquina por la noche, con niebla o con una visibilidad reducida que no le permita ver con claridad la zona de trabajo.

Mantenga el área de trabajo limpia y trabaje con buena iluminación. Sólo use esta máquina con luz del día o con una buena iluminación artificial. Las áreas desordenadas y oscuras provocan accidentes. Inspeccione y retire todos aquellos objetos que puedan ocasionar daños a usted o a la máquina.

2.4. SEGURIDAD ELÉCTRICA

Conecte este dispositivo sólo a corriente alterna 230V/50Hz con toma de tierra. En el caso de que se produzca un cortocircuito la toma a tierra reducirá el riesgo de electrocución.

Conectar esta máquina a un dispositivo diferencial residual cuya corriente de disparo sea inferior o igual a 30mA.

Usted debe verificar el funcionamiento del diferencial antes de utilizar la máquina.

No exponga esta máquina a la lluvia o a condiciones de humedad. El agua que entre en ellas aumentará el riesgo de choque eléctrico.

Nunca corte el cable. Existe riesgo de descarga eléctrica y de dañar la máquina.

La clavija eléctrica de esta máquina debe coincidir con la base de la toma de corriente. No modificar nunca la clavija de ninguna manera. Clavijas no modificadas y bases coincidentes reducirán el riesgo de choque eléctrico.

Evite el contacto del cuerpo con superficies puestas a tierra como tuberías, radiadores, cocinas eléctricas y refrigeradores. Hay un riesgo aumentado de choque eléctrico si su cuerpo está puesto a tierra.

No toque los cables y clavijas con las manos mojadas. No abuse del cable. No usar el cable para llevar, levantar o desenchufar la máquina. Mantenga el cable lejos del calor, aceite, cantos vivos o piezas en movimiento. Los cables dañados o enredados aumentan el riesgo de choque eléctrico.

Nunca use esta máquina con el cable o la clavija dañados. Antes de conectar la máquina compruebe la

clavija y el cable por si hay daños. Si descubre algún daño envíe su máquina a un servicio técnico para la reparación. Si el cable está dañado o roto, desenchufe inmediatamente. Los cables dañados o enredados aumentan el riesgo de choque eléctrico.

La sustitución de la clavija o del cable de alimentación debe hacerla siempre el fabricante o su servicio de asistencia técnica.

No abra la caja de conexiones del motor. Si esto fuera necesario debe ser realizado por un electricista cualificado.

Nunca utilice una base de conexión dañado, que no cumpla la normativa o los requerimientos necesarios para esta máquina.

Cuando utilice un prolongador de cable asegúrese que tiene una sección mínima de 2,5 mm², no más de 25 m., siempre totalmente desenrollado y que sea adecuado para uso exterior. El uso de una prolongación de cable adecuada para el uso en exterior reduce el riesgo de choque eléctrico.

Coloque el cable prolongador de forma que no se enganche en ramas u obstáculos y de manera que no esté en la zona a trabajar.

Mantenga el cable eléctrico siempre alejado de la herramienta de corte.

No use esta máquina si el interruptor no cambia entre "cerrado" y "abierto". Cualquier máquina eléctrica que no pueda controlarse con el interruptor es peligrosa y debe repararse.

Siempre desconecte la máquina antes de realizar cualquier trabajo en esta máquina. Solamente manipule esta máquina cuando esté desconectada.

2.5. UTILIZACIÓN Y CUIDADOS DE LA MÁQUINA

Use esta máquina, accesorios, útiles, etc. de acuerdo con estas instrucciones y de la manera prevista teniendo en cuenta las condiciones de trabajo y el trabajo a desarrollar. El uso de esta máquina para aplicaciones diferentes de las previstas podrá causar una situación de peligro.

Compruebe que todos los elementos de seguridad están instalados y en buen estado.

Recuerde que el operador de la máquina es responsable de los peligros y accidentes causados a si mismo y a otras personas o cosas. El fabricante no será en ningún caso responsable de los daños provocados por un uso indebido o incorrecto de esta máquina.

Mantenga su cuerpo alejado del útil de corte durante la utilización de la máquina.

No fuerce esta máquina. Utilice esta máquina para la aplicación correcta. La utilización de la máquina correcta para el tipo de trabajo a realizar le permitirá trabajar mejor y más seguro.

Nunca intente cortar troncos de dimensiones mayores a las indicadas en este manual esto podría ser peligroso para el operador, la máquina y terceras personas.

No use esta máquina si el interruptor no cambia entre "cerrado" y "abierto". Cualquier máquina que no pueda controlarse con el interruptor es peligrosa y debe repararse.

Mantenga esta máquina. Compruebe que las partes móviles no estén desalineadas o trabadas, que no hay piezas rotas u otras condiciones que puedan afectar al funcionamiento de esta máquina. Siempre

que esta máquina esté dañada repárela antes de su uso. Muchos accidentes son causados por máquinas pobremente mantenidas.

Si la herramienta de corte choca con algún elemento extraño mientras está funcionando pare, desconecte la máquina de la red eléctrica y examine la máquina antes de continuar. Si detecta algún signo de daño lleve su máquina al servicio técnico.

Apague y desconecte la máquina, y asegúrese de que la herramienta de corte está parada antes de efectuar cualquier ajuste, cambio de accesorios, limpieza, transporte o de almacenamiento de esta máquina. Tales medidas preventivas de seguridad reducen el riesgo de arrancar esta máquina accidentalmente.

Desenchufe la clavija de la fuente de alimentación antes de efectuar cualquier ajuste, cambio de accesorios, o de almacenar esta máquina. Tales medidas preventivas de seguridad reducen el riesgo de arrancar esta máquina accidentalmente.


Si la máquina comienza a vibrar de modo extraño apáguela y examínela para encontrar la causa. Si no detecta la razón lleve su máquina al servicio técnico. Las vibraciones son siempre un indicio de un problema en la máquina.


En caso de parada prolongada, desconectar la máquina de la fuente de alimentación.

2.6. SERVICIO

Haga revisar periódicamente su máquina por un servicio de reparación cualificado usando solamente piezas de recambio idénticas. Esto garantizará que la seguridad de esta máquina se mantenga.

2.7. FACTORES DE RIESGO RESIDUALES

 Incluso cuando se utiliza la herramienta de la manera prescrita no es posible eliminar todos los factores de riesgo residuales. La siguientes riesgos pueden surgir en relación con la construcción y el diseño de la herramienta:

 Descarga eléctrica por mal estado del cable eléctrico que puede provocar una electrocución. Controlar el estado del cable antes de cada utilización.

 Descarga eléctrica indirecta por contacto con partes de la máquina metálicas producidas por cables defectuosos.

Antes de realizar cualquier operación de mantenimiento en la máquina desconecte esta de la corriente eléctrica y conectar esta máquina a un dispositivo diferencial residual cuya corriente de disparo sea inferior o igual a 30mA.

Usted debe verificar el funcionamiento del diferencial antes de utilizar la máquina.

Lesiones en el usuario por utilización de la máquina sin el equipo de protección adecuado. Recuerde siempre utilizar el equipo de protección aconsejado en este manual.

Lesiones en el oído si no se usa una protección auditiva eficaz.

Lesiones provocadas por insuficiente iluminación. Asegure que trabaja con la luz adecuada.

Problemas de salud como consecuencia de las vibraciones producidas por la máquina si esta se utiliza durante un período más largo de tiempo al recomendado o no se maneja adecuadamente o no está la máquina bien mantenida.

Lesiones en las manos si no se usa una protección adecuada y/o no se siguen las instrucciones contenidas en este manual.


Lesiones por proyección de partículas o partes del tronco si no se dispone de la protección adecuada y/o no se siguen las instrucciones contenidas en este manual.

Lesiones por caída de trozos de madera después de la división que pueden lastimar especialmente los pies del operador.

El empujador de corte, en su descenso, puede atrapar o amputar partes del cuerpo. Nunca opere esta máquina ayudado por otra persona. Utilice siempre la máquina usted solamente.

El tronco, mientras está siendo cortado, está sometido a alta presión y las ranuras del mismo pueden expandirse y/o contraerse pillando los dedos u otras partes del cuerpo. Nunca sujete el tronco con las manos mientras se está cortando o meta la mano en ranura alguna del tronco.

Riesgos inesperados pueden aparecer por culpa de las características intrínsecas del tronco a cortar como nudos, forma irregular, etc.

 **ADVERTENCIA!** Esta máquina genera un campo electromagnético durante su funcionamiento. Este campo puede, en algunas circunstancias, interferir con implantes médicos activos o pasivos. Para reducir el riesgo de lesiones graves o letales, las personas con implantes médicos deben consultar a sus médicos y al fabricante del implante antes de emplear esta máquina.

3. ICONOS DE ADVERTENCIA

Los iconos en las etiquetas de advertencia que aparecen en esta máquina y/o en el manual indican información necesaria para la utilización segura de esta máquina.



CONOZCA SU MÁQUINA: Lea y entienda el manual de instrucciones y las pegatinas que hay en la máquina antes de utilizar esta máquina. Aprenda la utilización de la máquina, sus aplicaciones y limitaciones así como los riesgos potenciales de la misma.



VERIFIQUE EL ESTADO DE SU MÁQUINA: Compruebe el estado de su cachador antes de ponerlo en marcha. Mantenga los protectores en su lugar y funcionando. Compruebe que tanto llaves como ajustes no están en el área de trabajo antes de poner en marcha la máquina. Cambie cualquier pieza dañada, faltante o rota antes de comenzar a usar el aparato.



CUIDE SU CACHADOR: Mantenga su cachador limpio para que trabaje bien y de forma segura.



Se recomienda el uso de calzado antideslizante.



Se recomienda el uso de guantes de protección no conductores de electricidad.



PROTEJA SUS OJOS Y CARA, UTILICE SIEMPRE GAFAS DE SEGURIDAD. Las gafas habituales de corrección de visión no se consideran gafas de seguridad.



MANTENGA A NIÑOS Y OTRAS PERSONAS ALEJADOS DE LA MÁQUINA CUANDO USTED TRABAJA.



EVITE LESIONES A CAUSA DE UN ACCIDENTE INESPERADO.



MANTENGA LAS MANOS ALEJADAS DE LAS PARTES MOVILES. No intente cargar el cachador si el empujador no está parado.



PROTEJA SUS MANOS. Mantenga sus manos lejos de las divisiones y las grietas que se abren en el tronco al ser troceado por la máquina.



DESENCHUFE EL APARATO MIENTRAS NO ESTÉ USÁNDOLO, ANTES DE REALIZAR ALGÚN AJUSTE, CAMBIAR PIEZAS, LIMPIARLO O TRABAJAR CON EL CACHADOR. Consulte el manual de instrucciones antes de utilizar en aparato.



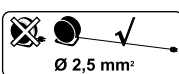
PROTEJA EL MEDIOAMBIENTE: No tire el aceite en desagües, en el suelo o en el agua. Recicle el aceite usado y llévelo a un punto limpio o siga las recomendaciones locales.



Peligro! Alta tensión (230V).



Afloje la tuerca de purga antes de utilizar la máquina y apriételo cuando finalice antes de transportar la máquina.



Utilice alargadores del cable de alimentación con una sección mínima de 2,5 mm², no más de 25 m. y siempre totalmente desenrollado.

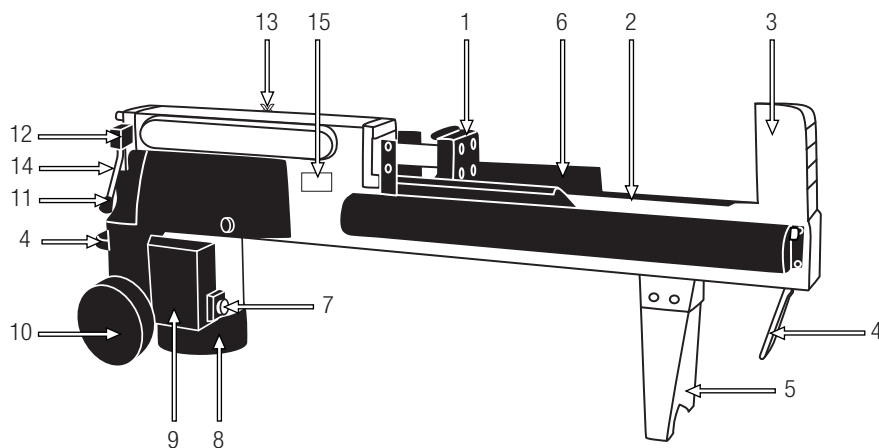
4. DESCRIPCIÓN DE LA MÁQUINA

4.1. CONDICIONES DE UTILIZACIÓN

Este cachador es de uso doméstico y está diseñado para cortar troncos de hasta 25 cm de diámetro (*) y un máximo de 52 cm de longitud (*), con los extremos cortados en perpendicular al eje del tronco mediante cizalla gracias a una presión generada por un émbolo hidráulico que se aplica al tronco mediante una cuchilla. Debe trabajar a temperaturas entre +5°C y 40°C, a una humedad inferior al 50%. Funciona a una corriente de 230 V ~ 50 Hz que tenga protección de bajo voltaje, alto voltaje, alta intensidad así como un diferencial de corriente residual (RCD) con un máximo ratio de 0.03A.

4.2. DESCRIPCIÓN DETALLADA DEL PRODUCTO

- | | |
|-------------------------------------|--|
| 1. Empujador de troncos | 10. Ruedas, sólo para pequeños desplazamientos |
| 2. Tabla de trabajo | 11. Palanca de control del hidráulico |
| 3. Cuchilla | 12. Protección de la palanca de control |
| 4. Asa | 13. Tuerca de purga |
| 5. Pata de apoyo | 14. Tornillo de drenaje del aceite con varilla de medición |
| 6. Planchas de retención del tronco | 15. Etiqueta de información técnica |
| 7. Interruptor | |
| 8. Motor | |
| 9. Caja de conexiones | |



Las imágenes y dibujos representados en este manual son orientativos y pueden no corresponder con el producto real.

4.3. CARACTERÍSTICAS TÉCNICAS

Descripción	Cachador
Marca	Garland
Modelo	CHOPPER 352 E
Voltaje (V)	230
Frecuencia (Hz)	50
Potencia (W)	2.100 (S3: 50%)
Tipo de protección	IP54
Diámetro de tronco a cortar (cm)*	3-25
Largo de tronco a cortar (cm)*	52
Máxima fuerza de corte (t)	7
Presión hidráulica (MPa) max.	28
Viscosidad del aceite hidráulico	ISO HM32
Capacidad del depósito de aceite hidráulico (l)	3,3
Peso (kg)	53

* El diámetro del tronco es indicativo. Un tronco pequeño puede ser difícil de dividir si tiene nudos o fibra resistente. Por otro lado, no debería ser difícil la división de troncos con fibras regulares incluso si el diámetro excede del máximo.

Encontrará la información del modelo y su número de serie en la etiqueta de información técnica situada en la máquina.

Las características técnicas pueden ser modificadas sin preaviso.

5. INSTRUCCIONES PARA LA PUESTA EN SERVICIO

5.1. DESEMBALAJE Y LISTA DE MATERIALES

Esta máquina incluye los siguientes elementos que usted encontrará dentro de la caja:

- a) Cachador.
- b) Pata de apoyo.
- c) Accesorios.
- d) Bolsa de piezas sueltas con:
 - 5 tornillos M6.
 - 5 tuercas M6.
- e) Manual de instrucciones.


Saque con cuidado todos los elementos de la caja y asegúrese que todos los elementos listados están presentes. Inspeccione el producto cuidadosamente para asegurar que no existen elementos dañados. Si usted encuentra alguna pieza dañada o falta de algún elemento no utilice la máquina hasta que el defecto haya sido reparado o tenga todas las piezas de que consta la máquina. Utilizar la máquina con piezas defectuosas o sin todos sus elementos puede provocar daños personales severos.

No se deshaga de los embalajes de la máquina hasta estar seguro de que ha recibido todas las piezas y que la máquina funciona correctamente. El embalaje será necesario en caso de tener que devolver la máquina.

5.2. MONTAJE

1. Atornille la pata de apoyo (5) al cachador.
2. Con la ayuda de otra persona ponga la máquina en una superficie horizontal elevada y estable que esté a 60-70cm del suelo y de manera que

la tabla de trabajo (2) quede horizontal y que deje espacio suficiente al operador para manipular la máquina sin problemas. Para elevar la máquina utilice el asa (4) y el asa que se encuentra en la abertura entre las ruedas.


 No ponga el cachador en el suelo durante su utilización. Esta posición es inapropiada durante su funcionamiento ya que el operador tiene que acercarse su cara a la máquina y por lo tanto, corre un grave riesgo de ser golpeado por trozos de madera o residuos.

3. Atornille el cachador a la superficie de trabajo si éste tiende a resbalarse, moverse o escurrirse.

5.3. PUNTOS DE VERIFICACIÓN ANTES DE LA PUESTA EN MARCHA

La tensión y la corriente de suministro han de cumplir con las indicaciones en la placa de características. Antes de empezar a trabajar, compruebe siempre que la máquina funciona correctamente y su funcionamiento es seguro.

No utilice esta máquina si está estropeada o incorrectamente regulada.

 Utilice esta máquina para el propósito para el que fue diseñada. Cualquier otro uso puede ser peligroso para el usuario, para la máquina y para las personas, animales y cosas que pueda haber alrededor.

Verifique:

- La máquina completamente y busque piezas sueltas (tornillos, tuercas, etc.) y daños.
- Que las partes móviles de la máquina no están en contacto con ningún objeto.

Apriete, repare o reemplace todo lo necesario antes de utilizar la máquina.

No utilice ningún accesorio en esta máquina fuera de los recomendados por nosotros ya que su uso podría provocar daños graves para el usuario, la máquina y las personas, animales y cosas cercanas a la máquina.

Revise el nivel de aceite y asegúrese de que está entre las dos marcas de la varilla. Si está por debajo del nivel más bajo deberá rellenar de aceite.

Revise que no existen fugas de aceite en la máquina. Si detecta fugas lleve su máquina al servicio técnico.

Revise el estado del cable y del interruptor. Si observa alguna anomalía no arranque la máquina y llévela a su servicio técnico.

5.4. PUESTA EN MARCHA Y PARADA

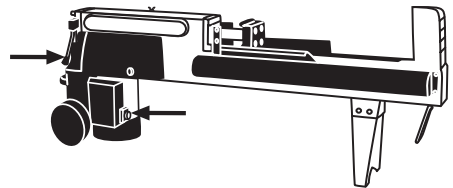
1. Conecte la máquina a corriente (230V-50Hz) mediante la clavija de la máquina. Si el cable suministrado en la máquina no es suficiente puede utilizar un prolongador de cable siempre que éste tenga una sección de hilos igual o superior a 2,5mm² y una longitud total máxima de 25 m.
2. Afloje la tuerca de purga (13) hasta que el aire pueda entrar y salir del depósito de aceite sin problemas. El flujo de aire que sale a través del agujero del tornillo de purga debe ser detectable durante el funcionamiento del aparato.

⚠ Si no afloja la tuerca de purga (13) el aire del interior del sistema hidráulico no podrá salir comprimiéndose en cada acción de corte de la cachadora. Esa presión de aire puede estropear las juntas del sistema hidráulico causando daños permanentes a la máquina.

Este cachador está equipado con el sistema de control "ZHB" que requiere de las dos manos para poder ser utilizado. La mano izquierda controla la palanca

de control del hidráulico (11) mientras que la mano derecha controla el interruptor (7).

3. Para arrancar la máquina usted deberá presionar el interruptor (7) y con la otra, sin dejar de apretar el interruptor, mueva la palanca de control de hidráulico (11). Nota: Al presionar el interruptor (7) el motor girará pero hasta que no mueva la palanca del hidráulico la cachadora no se moverá.
4. Para parar la máquina suelte cualquiera de estos dos controles (palanca 11 o interruptor 7). Sólo después de que suelte los dos controles el empujador retrocederá hasta la posición de comienzo.



5.5. PUNTOS DE VERIFICACIÓN TRAS LA PUESTA EN MARCHA

Es importante prestar atención a las posibles piezas sueltas y/o la temperatura de la máquina. Si usted detecta alguna anomalía en la máquina pare inmediatamente y verifíquela atentamente. En caso de alguna anomalía o problema lleve la máquina al servicio técnico para que la repare. En ningún caso continúe utilizando la máquina si el funcionamiento no parece el adecuado.

5.5.1. VERIFICACIÓN DEL SISTEMA DE SEGURIDAD

Verifique que el sistema de seguridad correctamente haciendo un test de la máquina sin tronco. Para ello mantenga apretado el interruptor y mueva la palanca del control hidráulico simultáneamente,

el empujador comenzará su movimiento de corte. Cuando el empujador se esté moviendo deje de apretar el interruptor, el empujador deberá parar instantáneamente. Después suelte la palanca de control y el empujador deberá retornar a la posición de reposo. Seguidamente realice la misma operación de test apretando el interruptor y moviendo la palanca de control del hidráulico pero ésta vez suelte la palanca y mantenga presionado el interruptor, el empujador deberá parar instantáneamente.

Después deje de apretar el interruptor y el empujador volverá a su posición inicial.

Si tras el test usted detecta que la máquina no funciona como se ha descrito en este punto no vuelva a utilizar la máquina hasta que haya sido revisado por un servicio técnico.

5.5.2. VERIFICACIÓN DE FUGAS

Revise que no existen fugas de aceite en la máquina. Si detecta fugas lleve su máquina al servicio técnico.

5.6. OPERACIONES A REALIZAR DESPUÉS DE TRABAJAR CON LA MÁQUINA

Cuando deje de utilizar la máquina apriete el tornillo de purga (13) para evitar fugas de aceite del cachador por el purgador.

6. UTILIZACIÓN DE LA MÁQUINA

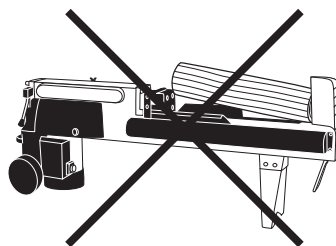
! Utilice esta máquina sólo para los usos para los que ha sido diseñada. La utilización de esta máquina para cualquier otro uso es peligroso y puede provocar daños al usuario y/o a la máquina. Nunca fuerce el cachador durante más de 5 segundos haciendo presión sobre un tronco demasiado duro.

Después de este intervalo el aceite que está bajo presión puede sobrecalentarse y dañar a la máquina. Para troncos de extrema dureza, gire el tronco 90° para intentar cortarlo en otra posición. Si aún así, no puede cortar el tronco, significa que éste excede de la dureza permitida por lo que debe desechar ese tronco y así no dañar a la máquina.

6.1. CORTE DE TRONCOS

Coloque los troncos firmemente en las placas y sobre la tabla de trabajo siempre. Asegúrese de que los troncos no se retuerzan, bailen o resbalen mientras están siendo cortados. No fuerce el empujador dividiendo el tronco por la parte superior, esto podría romper el empujador o dañar la máquina.

Rompa el tronco en la dirección del crecimiento del tronco. No coloque el tronco cruzado, esto es peligroso y puede dañar gravemente a la máquina.

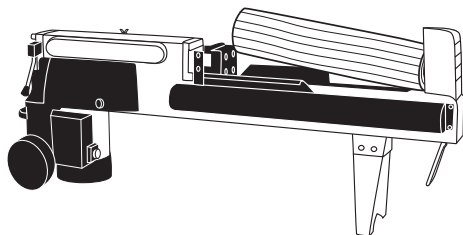


No intente cortar 2 troncos a la vez, uno de los dos podría salir volando y herirle.

6.2. LIBERAR UN TRONCO ATASCADO

1. Suelte la palanca de control del hidráulico y el interruptor.
2. Una vez que el empujador vuelva a su posición de comienzo y esté parado por completo, inserte una cuña de madera por debajo del tronco atascado.

3. Ponga en marcha el cachador para que empuje la cuña hasta quedar por debajo del tronco atascado.
4. Repita el procedimiento con una cuña más grande hasta que el tronco quede completamente liberado.



No intente golpear el tronco para que se desatasque. Esos golpes podrían dañar el aparato o lanzar el tronco al aire y causar un accidente.

6.3. ACCESORIOS

Dentro de la CHOPPER 352 E vienen 2 accesorios:

6.3.1. ACCESORIO DE CORTE MÚLTIPLE



Permite el cacheado del tronco en 4 trozos simultáneamente.

Instalación: Quite el tornillo pasador del accesorio, introduzca el accesorio en la cuchilla y

coloque de nuevo el pasador.

7. MANTENIMIENTO Y SERVICIO

⚠ No intente nunca reglajes en la máquina si ésta está en marcha. Efectúe todos los mantenimientos de la máquina con ésta puesta en una superficie plana y despejada.



¡NO AJUSTE EL TORNILLO DE LÍMITE DE PRESIÓN MÁXIMA!. La presión máxima ha sido establecida en fábrica.



Siempre realice las tareas de mantenimiento o servicio con la máquina desenchufada de la corriente.



⚠ ¡ADVERTENCIA! No modifique la máquina o los elementos de corte. Un uso inadecuado de estos elementos puede provocar DAÑOS PERSONALES GRAVES O LA MUERTE.



⚠ La retirada de los dispositivos de seguridad, el mantenimiento inapropiado, la sustitución de elementos con recambios no originales puede producir lesiones corporales.

Efectúe inspecciones periódicas en la máquina con el fin de asegurar un funcionamiento eficaz de la máquina. Para un mantenimiento completo le recomendamos que lleve la máquina a su servicio técnico.

Utilice sólo recambio adecuado para esta máquina con el fin de obtener un rendimiento adecuado de la máquina. Este recambio lo puede encontrar en los distribuidores oficiales de la máquina. El uso de otros recambios puede provocar accidentes daños al usuario, a la gente de alrededor y a la máquina.

7.1. MANTENIMIENTO Y CUIDADO DESPUÉS DEL USO

Realice las siguientes operaciones de mantenimiento y cuidado cuando termine de trabajar con la máquina para asegurar el buen funcionamiento de ésta en futuras ocasiones.

7.1.1. COMPROBACIÓN GENERAL

Inspeccione el cable de alimentación y alargador para detectar posibles daños o síntomas de envejecimiento.

Si nota que el cable no está en buen estado lleve su máquina al servicio técnico.

No utilizar la máquina si el cable está dañado. Verifique la máquina y busque piezas sueltas (tornillos, tuercas, carcasas, etc..) y daños. Apriete, repare o reemplace las piezas que usted haya encontrado en mal estado. Asegúrese de que no existen fugas o pérdidas de aceite. No utilice la máquina si está dañada o incorrectamente reglada.

7.1.2. LIMPIEZA

Antes de proceder a la limpieza de su unidad desconecte la máquina.

⚠ ¡Atención! Siempre limpie la máquina después de su uso. No llevar a cabo una limpieza adecuada puede provocar daños a la máquina y producir un mal funcionamiento. Siempre que sea posible, limpiar inmediatamente después de trabajar.

⚠ ¡Atención! La herramienta de corte está afilada y puede producir daños. Usar guantes de protección cuando se limpia la máquina.

No limpie el motor con agua. El motor eléctrico se podría estropear.

Limpie las carcasas de su máquina con un trapo humedecido en agua. Nunca utilice gasolina, disolventes, detergentes, agua o cualquier otro líquido para limpiar la máquina.

7.1.3. AFILADO DE LA CUCHILLA

Después de usar su cachador por algún tiempo, si ve que la cuchilla ha perdido filo, afílela utilizando una lima de dientes finos y suaves.

7.2. CAMBIO DE ACEITE DEL HIDRÁULICO

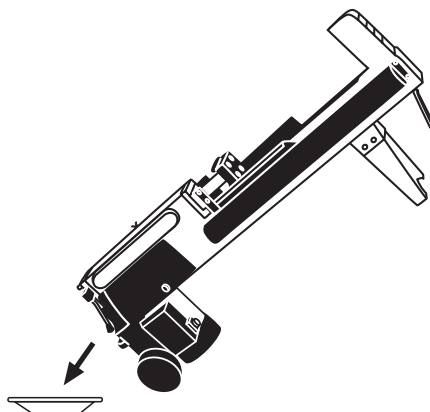


¡ATENCIÓN! No deberá tirarse el aceite viejo a la red de canalización ni a la tierra. La contaminación de las aguas subterráneas, y freáticas está sujeta a penalizaciones fuertes. En estaciones de servicio hay lugares de recogida especiales. Si no, cualquier autoridad municipal le dará la información pertinente.

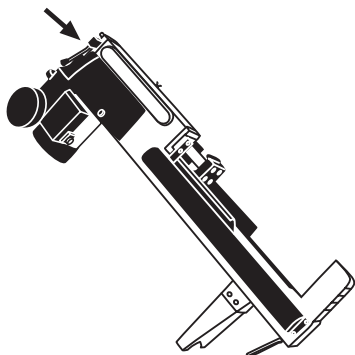
Cambie el aceite hidráulico del cachador cada 150 horas de uso.

Realice los siguientes pasos para sustituir el aceite:

1. Asegúrese de que todas las partes móviles de la máquina están paradas y que está desenchufada.
2. Desenrosque el tornillo de drenaje del aceite (14).
3. Coloque un recipiente con capacidad para almacenar el aceite utilizado del cachador (3,3 litros) junto a la pata de apoyo (5) e incline el cachador para drenar el aceite hidráulico. Espere hasta que haya salido todo el aceite del interior.



- Incline el cachador sobre el lado del motor.
- Rellene con 3,3 l. de aceite hidráulico nuevo.



- Coloque el cachador en posición vertical sobre el motor, límpie la varilla del tornillo del aceite y colóquela en el depósito de aceite para comprobar el nivel de aceite.
- Asegúrese de que el aceite tiene un nivel tal que la varilla queda manchada de aceite entre las dos marcas.
- Limpie el perno de drenaje del aceite antes de volver a colocarlo en su sitio. Asegúrese de que esté bien apretado para evitar fugas antes de colocar el aparato en posición horizontal.

Revise periódicamente el nivel de aceite y asegúrese de que está entre las dos marcas de la varilla. Si está por debajo del nivel más bajo deberá rellenar de aceite. Para un correcto funcionamiento de su cachador con sistema de transmisión hidráulico utilice un aceite para dispositivos hidráulicos con propiedades antidesgaste, antioxidación, anticorrosión, elevado índice de viscosidad, bajo punto de congelación y buenas características antiespuma y grado de viscosidad ISO HM32.

8. DETECCIÓN E IDENTIFICACIÓN DE FALLOS

En función de los síntomas que usted observe se puede detectar la causa probable y solucionar el problema:

Problema	Causa	Solución
El motor se para al encenderse	Dispositivo de protección contra sobrecargas está desconectado para proteger la máquina de posibles daños.	Acuda al servicio técnico para conectar el dispositivo de protección contra la sobrecarga en el interior.
Fallo al cortar el tronco	El tronco no está bien colocado	Lea el aparatado "utilización" para instalar el tronco de la manera adecuada.
	El tamaño o la dureza del tronco excede la capacidad de la máquina	Reduzca el tamaño de los troncos antes de dividirlos con el cachador.
	Existe una fuga de aceite	Localice la fuga y acuda al servicio técnico.
	Se hizo un ajuste desautorizado en el tornillo de limitación de la presión máxima.	Contacte con el servicio técnico.
El empujador se mueve bruscamente, hace ruidos extraños o vibra mucho.	Falta de aceite hidráulico y exceso de aire en el sistema.	Compruebe el nivel de aceite para rellenarlo si fuera el caso. Acuda al servicio técnico.
Fugas de aceite alrededor del cilindro	Aire a presión en el sistema hidráulico durante su uso.	Afloje la tuerca de purga girando 3 o 4 vueltas.
	El tornillo de purga no ha sido apretado antes de mover el aparato.	Apriete la tuerca de purga antes de mover el aparato.
	El tornillo de drenaje del aceite no está bien apretado	Apriete la tuerca.
	La válvula de control hidráulico y/o las juntas están desgastados	Acuda a su servicio técnico.

En el caso de no poder resolver el problema, lleve su máquina al servicio técnico.

Para localizar el servicio de post-venta más cercano a su ubicación contacte con el punto de venta donde compró la máquina.

9. TRANSPORTE

Antes de transportar esta máquina, desconecte siempre la máquina. Siempre transporte esta máquina con el motor parado.

Para evitar fugas de aceite hidráulico, nunca transporte el cachador de lado y apriete el tornillo de purga.

Siempre deje el empujador absolutamente abajo para el transporte.

Para transportar el aparato utilice las ruedas del mismo. Sujete el aparato por el asa y tire de él.

Si tiene que elevar la máquina compruebe en las características técnicas el peso de la máquina antes de elevarla para asegurar que es un peso que usted puede soportar.

Si va a transportar la máquina en un vehículo asegúrela firmemente para evitar que se deslice o vuelque.

10. ALMACENAMIENTO

Almacene esta herramienta en un lugar no accesible a los niños y seguro de manera que no ponga en peligro a ninguna persona y que sea seco, limpio y a una temperatura entre 0°C y 45°C

Antes de almacenar la máquina siga los puntos del capítulo de mantenimiento.

Desconecte siempre la máquina antes de almacenarla. Desenchufe la clavija de la fuente de alimentación antes de almacenar esta máquina.

Apriete el tornillo de purga para evitar fugas de aceite del cachador por el purgador.

11. INFORMACIÓN SOBRE LA DESTRUCCIÓN DEL EQUIPO/ RECICLADO

Proteja el medio ambiente. Recicle el aceite usado por esta máquina llevándolo a un centro de reciclado. No vierta el aceite usado en desagües, tierra, ríos, lagos o mares.

Deshágase de su aparato de manera ecológica. No debemos deshacernos de las máquinas junto con la basura doméstica. Sus componentes de plástico y de metal pueden clasificarse en función de su naturaleza y reciclarse.



Los materiales utilizados para embalar esta máquina son reciclables. Por favor, no tire los embalajes a la basura doméstica. Tire estos embalajes en un punto oficial de recogida de residuos.



12. CONDICIONES DE GARANTÍA

12.1.- PERIODO DE GARANTÍA

- El periodo de garantía (Ley 1999/44 CE) según los términos descritos a continuación es de 2 años a partir de la fecha de compra, en piezas y mano de obra, contra defectos de fabricación y material.

12.2.- EXCLUSIONES

La garantía Garland no cubre:

- Desgaste natural por uso.
- Mal uso, negligencia, operación descuidada o falta de mantenimiento.
- Defectos causados por un uso incorrecto, daños provocados debido a manipulaciones realizadas a través de personal no autorizado por Garland o uso de recambios no originales.

12.3.- TERRITORIO

- La garantía Garland asegura cobertura de servicio en todo el territorio nacional.

12.4.- EN CASO DE INCIDENCIA

- La garantía debe ir correctamente cumplimentada con todos los datos solicitados, y acompañada por la factura.

¡ATENCIÓN! ⚠

PARA ASEGURAR UN FUNCIONAMIENTO Y UNA SEGURIDAD MÁXIMA, LE ROGAMOS LEA EL LIBRO DE INSTRUCCIONES DETENIDAMENTE ANTES DE USAR.

DECLARACIÓN DE CONFORMIDAD (CE)

El abajo firmante, Juan Palacios, autorizado por Glasswelt S.L., con dirección C/ La Fragua 22, 28932, Móstoles, España, declara que las máquinas Marca Garland modelos CHOPPER 352 E con números de serie del año 2015 en adelante (el año de fabricación se indica claramente en la placa de identificación de la máquina seguido del número de serie) y cuya descripción y función es "Máquina mecánica que se utiliza en posición fija con uno dispositivo cortantes destinados a cortar troncos en trozos más pequeños.", cumplen con todos los requerimientos de la Directiva 2006/42/CE del Parlamento Europeo y del Consejo de 17 de mayo de 2006 relativa a las máquinas y por la que se modifica la Directiva 95/16/CE.

Estas máquinas también cumplen los requerimientos de las siguientes directivas comunitarias:

- Directiva 2004/108/CE del Parlamento Europeo y del Consejo de 15 de diciembre de 2004 relativa a la aproximación de las legislaciones de los Estados miembros en materia de compatibilidad electromagnética y por la que se deroga la Directiva 89/336/CEE.
- Directiva 2000/14/CE del Parlamento Europeo y del Consejo, de 8 de mayo de 2000, relativa a la aproximación de las legislaciones de los Estados miembros sobre emisiones sonoras en el entorno debidas a las máquinas de uso al aire libre.
- Directiva 2006/95/CE del Parlamento Europeo y del Consejo de 12 de diciembre de 2006 relativa a la aproximación de las legislaciones de los Estados miembros sobre el material eléctrico destinado a utilizarse con determinados límites de tensión.
- Norma armonizada: EN 60204-1/A1:2009.
- EN 609-1/A2:2009.

Potencia máxima (kW)	2,1 (S3 50%)
Nivel de potencia acústica ponderado A LwA (dB(A))	89
Nivel de potencia acústica garantizado dB(A) k=3	92



Juan Palacios
Director de producto
Móstoles 05-03-2015

ÍNDICE

1.	Introduzione	24
2.	Norme e misure di sicurezza	25
3.	Segnali di avvertenza	32
4.	Descrizione della macchina	33
5.	Istruzioni per la messa in moto	35
6.	Utilizzo della macchina	37
7.	Manutenzione e assistenza	38
8.	Localizzazione e identificazione dei guasti	41
9.	Trasporto	42
10.	Magazzinaggio	42
11.	Informazioni sullo smaltimento e il riciclaggio dell'attrezzatura	42
12.	Condizioni di garanzia	43
	Dichiarazione di conformità	44

TRADUZIONE DELLE ISTRUZIONI ORIGINALI

Ref.:GCCCHOPPER352EM315V3

DATA DI PUBBLICAZIONE: 05/03/2015

DATA DI REVISIONE: 01/03/2017

1. INTRODUZIONE

Vi ringraziamo per l'acquisto di questa macchina Garland. Siamo sicuri che apprezzerete la qualità e le prestazioni della macchina, che vi renderà agevole il lavoro per un lungo periodo di tempo. La presente macchina dispone della più completa e professionale rete di assistenza tecnica a cui rivolgersi per la manutenzione, la risoluzione dei problemi, e per l'acquisto dei pezzi di ricambio e / o degli accessori.



ATTENZIONE! Prestate molta attenzione a tutte le istruzioni e avvertenze di sicurezza.

La mancata osservazione delle norme qui di seguito elencate può provocare - come conseguenza - scossa elettrica, incendio e/o serio infortunio. Prima di utilizzare la macchina si prega di leggere attentamente le istruzioni del presente manuale riferite alle corrette modalità di messa in moto in sicurezza.

⚠ Questa macchina è per uso domestico ed è stata creata per tagliare tronchi fino a 25 cm. di diametro (*) e un massimo di 52 cm di lunghezza(*), con le estremità tagliate perpendicolari all'asse del tronco mediante cesoie, grazie ad una pressione generata da un pistone idraulico, applicata al tronco mediante una lama. Qualsiasi altro uso potrebbe essere pericoloso per persone, animali e cose che si trovino nelle vicinanze e potrebbe danneggiare la macchina.

Tagliare soltanto tronchi che abbiano le estremità perpendicolari all'asse del tronco. Le estremità dei tronchi da tagliare devono essere ad angolo retto.

Assicurarsi che non siano presenti chiodi o altri oggetti estranei sui tronchi da tagliare. Oggetti estranei e chiodi possono essere proiettati fuori e causare gravi danni alle persone.

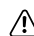
Non tagliare tronchi che abbiano rami. I rami devono essere tagliati di seguito al tronco.

Non utilizzare questa macchina per tentare di tagliare qualsiasi altro oggetto che non siano tronchi. Questa macchina e i suoi dispositivi di sicurezza sono disegnati per tagliare tronchi di legno. Cercare di tagliare oggetti differenti da tronchi in legno può essere pericoloso per la sua sicurezza, delle persone e animali che si trovino nelle vicinanze, per la propria macchina e per qualsiasi cosa nelle vicinanze della stessa.

Non utilizzare questa macchina per tentare di piegare, segnare o incidere oggetti. Questa macchina e i suoi dispositivi di sicurezza sono disegnati per tagliare tronchi di legno. Utilizzare la forza idraulica che genera per qualsiasi altra applicazione è totalmente proibito e può essere pericoloso per la sua sicurezza, delle persone e animali che si trovino nelle vicinanze, per la propria macchina e per qualsiasi cosa nelle vicinanze della stessa.

*Il diametro del tronco è indicativo. Un tronco piccolo può essere difficile da dividere se ha nodi o fibre resistenti. D'altra parte, non dovrebbe essere difficile la divisione di tronchi con fibre regolari anche se il diametro supera il massimo.

Per evitare un uso improprio della macchina, prima del primo utilizzo leggete attentamente le istruzioni del manuale. Tutte le informazioni contenute in esso sono rilevanti per la vostra sicurezza personale e di quella delle persone, animali o cose presenti nelle vicinanze. Per qualsiasi chiarimento riguardante le informazioni contenute in questo manuale vi preghiamo di rivolgervi ad un professionista o di andare dal punto vendita presso il quale avete acquistato la macchina.

 **Conservate tutte le avvertenze e le istruzioni per vostra referenza futura.** Se in futuro pensate

di vendere la macchina, al nuovo proprietario non dimenticate di consegnare anche il manuale.

Il termine "macchina" che compare nelle avvertenze si riferisce al presente macchina collegata alla rete.

L'espressione "Interruttore in posizione Aperto" che compare nelle istruzioni significa che la macchina spenta, mentre l'espressione "Interruttore in posizione Chiuso" significa che la macchina è collegata/accesa.

Ricordate che l'utente è responsabile per incidenti e danni a se stesso, a terzi e cose. In caso di incidenti e danni personali, a terzi o cose le responsabilità ricadono sull'utilizzatore. Il fabbricante non sarà ritenuto in alcun modo responsabile di eventuali danni causati da abuso o uso improprio della macchina.

2. NORME E MISURE DI SICUREZZA



Per evitare un uso improprio della macchina, prima del primo utilizzo leggete attentamente le istruzioni del manuale. Tutte le informazioni contenute in esso sono rilevanti per la vostra sicurezza personale e di quella delle persone, animali o cose presenti nelle vicinanze. Per qualsiasi chiarimento riguardante le informazioni contenute in questo manuale vi preghiamo di rivolgervi ad un professionista o di andare dal punto vendita presso il quale avete acquistato la macchina.

Il seguente elenco di pericoli e precauzioni include le situazioni più probabili che si possono verificare nell'uso di questa macchina. Se siete in una situazione non descritta in questo manuale è necessario il buon senso, cercando di far funzionare la macchina nella maniera più sicura possibile o, se vedete pericolo, non utilizzare la macchina.

2.1. UTILIZZATORI

La presente macchina è stata progettata per essere utilizzata da persone adulte, le quali hanno letto e ben compreso ogni istruzione. Questa macchina non può essere utilizzato da persone (compresi i bambini) con ridotte capacità fisiche, psicologiche o mentali, o mancanza di esperienza o di conoscenza.

⚠ Attenzione! Non permettere mai che persone minori di età utilizzino questa macchina.

⚠ Attenzione! Non permettere mai a persone che non hanno ben compreso le istruzioni l'utilizzo di questa macchina.

Prima dell'utilizzo cercate di familiarizzare con la macchina, assicurandovi di conoscere esattamente dove si trovano i comandi, i dispositivi di sicurezza e il modo in cui vanno utilizzati. Se siete un utente inesperto, vi raccomandiamo di eseguire compiti semplici e, se possibile, sotto la supervisione da una persona esperta.

⚠ Attenzione! Prestate la macchina solamente a persone che hanno familiarità con questo tipo di macchina e che sanno come utilizzarlo. All'utilizzatore prestate sempre, assieme alla macchina, il manuale d'istruzioni in modo che lo possa leggere attentamente e ben comprendere. La macchina risulta pericolosa nelle mani di utenti inesperti.

2.2. SICUREZZA PERSONALE

Siate vigili, fate attenzione a ciò che state facendo e usate sempre il buon senso durante l'utilizzo.

Vietato modificare i comandi della macchina.

Evitate un avvio accidentale della macchina. Assicuratevi che l'interruttore sia in posizione "aperto" prima di collegare alla rete. Evitate trasportare

elettrotensili con il dito posto sull'interruttore o con l'interruttore in posizione "chiuso" può compromettere la vostra sicurezza e causare incidenti.

Non utilizzare questa macchina mentre stanco o sotto l'effetto di droghe, alcol o farmaci. Un attimo di distrazione durante la guida di questa macchina può causare gravi lesioni personali.

Non utilizzare la macchina se qualche componente è danneggiato.

Non utilizzare mai la macchina con protezioni difettose, o senza dispositivi di sicurezza.

Rimuovere tutte le chiavi o utensili a mano nella zona della macchina e il lavoro prima di iniziare questa unità. Una chiave o un attrezzo lasciato nei pressi della macchina può essere giocato da una parte della macchina in movimento e progettato causando lesioni personali.

Mantenete sempre un appoggio appropriato dei piedi e fate funzionare la macchina solo quando vi trovate in piedi su di una superficie fissa, piana e sicura. Superfici scivolose o instabili possono causare la perdita di equilibrio o del controllo della macchina.

Mantenete tutte le parti del corpo lontane dalle parti di taglio e dalle parti in movimento della macchina. Prima di avviare la macchina, assicuratevi che le parti di taglio non siano a contatto con alcun oggetto. Durante il funzionamento della macchina, anche un semplice attimo di distrazione rischia di provocare che gli abiti che indossate o altre parti del corpo vengano tagliate dalle parti di taglio in movimento della macchina.

Se la macchina vibra in modo anomalo spegnere il motore e controllare la macchina ricercando possibili cause e l'eventuale riparazione. Se non si trova la causa portare la macchina al servizio tecnico.

Prima di lasciare solo la macchina, staccare la spina, attendere che la lama si arresta, scollegare l'apparecchio dalla rete.

Conservate gli utensili fuori dalla portata dei bambini.

Non cercare di caricare lo spaccalegna se la pressa non è ferma.

Mantenete le mani lontane dalle parti in movimento della macchina.

tenere le mani lontane da tagli e crepe che si possono aprire nei tronchi durante le operazioni di taglio perché potrebbero chiudersi improvvisamente e schiacciare o amputare le mani.

Non rimuovere i pezzi incastrati con le mani.

Mai aprire la scatola motore della pressa. In caso necessario mettersi in contatto con il centro assistenza.

Non tentate di rimuovere il materiale tagliato dell'area di lavoro o degli utensili quando le parti da taglio sono ancora in movimento. Spegnerne il motore prima di eseguire questa operazione.

Tagliare soltanto tronchi che abbiano le estremità perpendicolari all'asse del tronco. Le estremità dei tronchi da tagliare devono essere ad angolo retto.

Assicurarsi che non siano presenti chiodi o altri oggetti estranei sui tronchi da tagliare. Oggetti estranei e chiodi possono essere proiettati fuori e causare gravi danni alle persone.

Non tagliare tronchi che hanno filiali. Rami devono essere tagliati a filo con il tronco.

Lo spaccalegna dev'essere maneggiato da un solo operatore. Le persone intorno devono restare ad una


distanza di sicurezza, specialmente durante l'uso. Mai lasciare che altre persone ci aiutino a rimuovere tronchi incastrati.


2.2.1. VESTITI DE LAVORO E ATTREZZATURA DI SICUREZZA

Vestite correttamente. Non indossate abiti sciolti o gioielli. Mantenete i vostri capelli, i vostri abiti e i guanti lontano dalle parti mobili della macchina. Vestiti sciolti, gioielli o capelli lunghi rischiano di impigliarsi all'interno delle parti in movimento della macchina.


Per ridurre il rischio sarà necessario prendere in considerazione queste raccomandazioni:

- Protezione degli occhi.
- Protezioni per l'udito.
- Guanti di sicurezza.
- Stivali antiscivolo.

 Il rumore prodotto da questa macchina può danneggiare l'udito. Usate quindi apposite protezioni dell'udito per le orecchie. Se si lavora regolarmente con la macchina, recatevi con regolarità in visita da un medico per controllare lo stato del vostro udito.

 **Attenzione:** Quando indossate le protezioni per l'udito prestate maggiore attenzione ai segnali visivi, dato che la vostra capacità di udire risulterà più debole.

2.2.2. VIBRAZIONI

 Il prolungato utilizzo della macchina espone l'utente alle vibrazioni che possono produrre la "sindrome delle dita bianche" (fenómeno di Ryanaud). Questa malattia riduce la sensibilità tattile di mani e la capacità di regolare la temperatura, generando un intorpidimento delle dite e una sensazione di bruciore. Questa malattia può causare problemi nervi e alla circolazione sanguigna, nonché necrosi alle mani.

Un livello di vibrazione elevato e prolungati periodi di esposizione sono i fattori che contribuiscono alla malattia “delle dita bianche”. Per ridurre il rischio di malattia delle dite bianche si raccomanda di seguire le istruzioni seguenti:

- Indossare sempre guanti di lavoro.
- Assicursi di mantenere sempre le mani calde.
- Fare pause frequenti.
- Afferrare sempre saldamente le maniglie/impugnature della macchina.

Se ravvisate alcuni dei sintomi della sindrome delle dita bianche, consultate immediatamente il vostro medico.

2.3. SICUREZZA NELL'AREA LAVORO

Vietato utilizzare la macchina in atmosfere esplosive e in presenza di liquidi infiammabili, gas e polveri. Le macchine elettriche producono scintille che rischiano di infiammare la polvere o i gas.

L'area attorno alla macchina - in un raggio di 15 metri dal punto in cui si sta lavorando – va considerata zona di rischio, nella quale pertanto non dovrà esser consentito l'accesso a nessuno mentre la macchina è in funzione (Zona di sicurezza). Laddove necessario, utilizzate corde e segnali di avvertimento in modo da segnalare la zona di sicurezza.

Tenersi lontano dalla portata di bambini e di persone estranee durante l'utilizzo. Eventuali distrazioni estranei possono comportare la perdita di controllo. Controllate che nell'area di lavoro non entrino bambini, o animali.

E' vietato usare questa macchina in una zona in cui siano presenti altre persone che non indossino indumenti di protezione, stivali, guanti da lavoro e occhiali di sicurezza.

Per lavorare, collocare la macchina su di una superficie piana, orizzontale, pulita e priva di erba, rami o altri oggetti che possono impedire il corretto movimento dell'operatore durante il lavoro e per garantire la corretta stabilità della stessa.

Mettere la macchina su di una superficie orizzontale elevata e stabile a 60-70 cm dal suolo e in modo che il piano di lavoro (2) rimanga orizzontale e che lasci spazio sufficiente all'operatore per maneggiare la macchina senza problemi. Avvitare lo spaccalegna alla superficie di lavoro se questa tende a muoversi, scivolare o scorrere.

Lo spaccalegna dev'essere maneggiato da un solo operatore. Le persone intorno devono restare ad una distanza di sicurezza, specialmente durante l'uso.

Mai lasciare che altre persone ci aiutino a rimuovere tronchi incastrati.

Mai mettersi in piedi sopra lo spaccalegna. Potrebbe lesionarsi gravemente se la macchina si inclina o se si entra in contatto con gli utensili di taglio.

Non collocare nulla sopra o vicino alla macchina in modo che nessuno possa salire per accedervi.

Vietato utilizzare la macchina di notte, in caso di nebbia o in condizioni di visibilità ridotta tali per cui non si può vedere chiaramente l'area di lavoro.

Mantenete l'area di lavoro pulita e lavorate con una buona illuminazione. Le aree in disordine e scarsamente illuminate possono provocare incidenti.

Ispezionare l'area di lavoro e ritirare tutti gli oggetti che possono causare danni all'operatore o alla macchina

2.4. SICUREZZA ELETTRICA

Questa macchina può essere collegata solo ad una corrente alternata di 230V/50Hz. Con messa a terra. In caso di cortocircuito la messa a terra ridurrà il rischio di folgorazione.

Collegare la macchina ad un dispositivo di corrente residua la cui corrente di scarico non sia superiore ai 30mA.

Per un corretto funzionamento del dispositivo, tale verifica va sempre effettuata prima di ogni utilizzo.

Non esporre l'apparecchio alla pioggia o all'umidità. L'acqua tra di loro aumenta il rischio di scosse elettriche.

Mai tagliare il cavo. Vi è rischio di scossa elettrica e di danni alla macchina.

La spina elettrica della macchina deve potersi collegare alla presa di corrente. Non cambiate la spina per nessun motivo. Spine e prese conformi ridurranno il rischio di scossa elettrica.

Evitate il contatto del corpo con superfici messe a terra come tubi, radiatori, fornelli elettrici e frigoriferi. Vi è un aumento del rischio di scosse elettriche se il vostro corpo è posto a terra.

E' severamente vietato toccare le prese o i cavi elettrici con le mani bagnate.

Non abusate del cavo. Non utilizzare il cavo per il trasporto, il sollevamento o lo scollegamento dell'unità. Tenete il cavo lontano dal calore, dall'olio, da bordi taglienti o parti mobili. I cavi danneggiati o aggrovigliati aumentano il rischio di scossa elettrica.

Non utilizzare l'elettrotensile con il cavo o la spina danneggiati. Prima del collegamento, verificate

che la spina e il cavo non presentino danni. Se ravvisate qualche danno, portate la macchina a riparazione presso un servizio tecnico autorizzato. Se il cavo risulta danneggiato o rotto, scollegatelo immediatamente. I cavi danneggiati o aggrovigliati aumentano il rischio di scossa elettrica. La sostituzione della spina o del cavo di alimentazione deve sempre essere effettuata dal fabbricante o dal suo personale di servizio tecnico.

Non aprire la scatola elettrica del motore. Se fosse necessario, deve essere fatto da un elettricista qualificato.

Non usate mai una presa o un cavo di prolunga danneggiato che non soddisfano le normative o i requisiti di questa unità.

Quando si utilizza un cavo di prolunga, assicuratevi di avere una sezione minima di 2,5 mm², di lunghezza massima di 25 m, sempre completamente dipanato e che il cavo sia idoneo all'uso esterno. Utilizzando una prolunga adatta per l'impiego all'esterno si riduce il rischio di scossa elettrica.

Disponete la prolunga in maniera tale da non farlo impigliare sui rami o altri ostacoli e in un modo che non attraversi la zona di lavoro. Il cavo di prolunga deve trovarsi sempre alle spalle dell'operatore.

Tenere sempre il cavo di prolunga lontano dalle parti di taglio.

Non utilizzare la macchina se l'interruttore di accensione non funziona correttamente. Qualsiasi macchina elettrica non più controllabile con l'interruttore risulta pericolosa e va assolutamente riparata.

Scollegate sempre la spina dalla presa prima di intervenire sulla macchina, e maneggiate la solo quando è scollegata.

2.5. USO E MANUTENZIONE DELLA MACCHINA

Usare questa macchina, gli accessori, gli attrezzi etc. in base a queste istruzioni e nella maniera prevista, tenendo in considerazione le condizioni di lavoro e il lavoro da svolgere. L'utilizzo della macchina per applicazioni diverse da quelle previste può provocare una situazione di pericolo. Il fabbricante non sarà ritenuto in alcun modo responsabile di eventuali danni causati da abuso o uso improprio della macchina.

Verificate che tutti i componenti di sicurezza siano installati e risultino in buone condizioni.

Ricordate che l'utente è responsabile per incidenti e danni a se stesso, a terzi e cose. In caso di incidenti e danni personali, a terzi o cose le responsabilità ricadono sull'utilizzatore. Il fabbricante non sarà ritenuto in alcun modo responsabile di eventuali danni causati da abuso o uso improprio della macchina.

Mantenete il corpo lontano dalle parti di taglio durante il funzionamento della macchina.

Non forzare la macchina. Utilizzatela bensì per l'applicazione più appropriata. L'utilizzo corretto della macchina - basato sul tipo di lavoro da realizzare - vi permetterà di lavorare meglio e in maniera più sicura.

Mai cercare di spaccare tronchi di dimensioni maggiori a quelle indicate nel presente manuale, questo potrebbe essere pericoloso per l'operatore, per la macchina e terze persone.

Non utilizzare la macchina se l'interruttore di accensione non funziona correttamente. Qualsiasi macchina non più controllabile con l'interruttore risulta pericolosa e va assolutamente riparata.

Mantenete l'unità in buono stato. Verificate che le parti mobili non risultino disallineate o bloccate, che non ci

siano parti rotte o altre condizioni che possono influire negativamente sul funzionamento della macchina. Ogniqualevolta che la macchina risulti danneggiata, fatela riparare prima dell'uso. Molti incidenti sono causati da una scarsa manutenzione dell'attrezzatura. Se le utensile da taglio si scontrano elemento strano durante il funzionamento arrestare, scollegare la macchina dalla rete elettrica ed esaminare prima di continuare. Se si notano segni di danneggiamento prendere la macchina per il servizio.

Spegnere e scollegare la macchina, verificare che le utensile da taglio sia spento prima di effettuare qualsiasi regolazione, di sostituire pezzi di ricambio, pulizia della macchina, trasporto o stoccaggio dalla macchina. Tali misure di sicurezza preventive riducono il rischio di avviamento accidentale della macchina.


Se l'apparato inizia a vibrare in maniera anomala spegnete la macchina, scollegatela dalla rete ed ispezionate l'unità per individuare la causa. Se non avete ancora individuato il problema, portate la macchina dal vostro servizio tecnico. Le vibrazioni sono sempre sintomo di un problema presente nella macchina.

In caso di pausa prolungata, scollegate la macchina dalla presa di alimentazione.


2.6. ASSISTENZA

Si prega di far esaminare periodicamente il vostro elettrotensile presso un servizio di assistenza specializzato, impiegando unicamente pezzi di ricambio identici. Ciò garantirà la sicurezza del vostro attrezzo.

2.7. FATTORI DI RISCHIO RESIDUI

 Anche quando la macchina viene utilizzata nel modo prescritto non è possibile eliminare tutti

i fattori di rischio residui. I seguenti rischi possono sorgere in relazione con la costruzione ed il design della macchina:

 Scossa elettrica da cattivo stato del cavo elettrico può causare la folgorazione. Controllare le condizioni del cavo prima di ogni utilizzo.

 Scosse elettriche indirette per contatto con parti metalliche della macchina, prodotte da cavi difettosi

Eseguite sempre la manutenzione con la macchina scollegata dall'alimentazione di corrente e collegare la macchina ad un dispositivo di corrente residua la cui corrente di scarico non sia superiore ai 30mA.

Controllare il funzionamento del differenziale prima di utilizzare la macchina.

Lesioni dell'operatore per utilizzo della macchina senza le protezioni adeguate. Utilizzare sempre le protezioni consigliate in questo manuale.

Lesioni all'udito se non si utilizza una protezione uditiva efficace.

Lesioni provocate da scarsa illuminazione. Assicurarsi di lavorare sempre con una luce adeguata.

Problemi di salute in conseguenza alle vibrazioni della macchina se la stessa viene utilizzata per un tempo superiore a quello raccomandato o non si utilizza correttamente la macchina o la stessa non ha subito una corretta manutenzione.

Lesiones en las manos si no se usa una protección adecuada y/o no se siguen las instrucciones contenidas en este manual.

Lesioni causate da schegge volanti o parti del tronco se non si dispone delle protezioni adeguate e/o


non sono state seguite le avvertenze contenute nel presente manuale.

Lesioni da caduta dei ceppi di legno dopo il taglio che possono danneggiare specialmente i piedi dell'operatore.

Il cuneo di taglio, durante la discesa, può schiacciare o amputare le parti del corpo. Non utilizzare mai la macchina aiutato da un'altra persona. Utilizzare sempre la macchina da soli.

Il tronco, durante il taglio, è soggetto ad alta pressione e le sue crepe possono espandersi e/o contrarsi pizzicando dita o altre parti del corpo. Mai sostenere il tronco con le mani durante il taglio o mettere le mani in crepe del tronco.

Rischi inaspettati possono comparire per colpa delle caratteristiche intrinseche del tronco da tagliare, come nodi, forma irregolare, ecc.

 **AVVERTENZA!** Questa macchina genera un campo elettromagnetico durante il funzionamento. Questo campo può interferire, in alcuni casi, con impianti medici attivi o passivi. Per ridurre il rischio di lesioni gravi o letali, le persone con impianti medici devono consultare il proprio medico e il produttore dell'impianto prima di utilizzare questa macchina.

3. SEGNALI DI AVVERTENZA

Le etichette di avvertimento indicano le informazioni necessarie per l'utilizzo della macchina.



CONOSCERE LA MACCHINA: Leggere e comprendere il manuale di istruzioni e le etichette poste sulla macchina prima dell'utilizzo. Imparare l'utilizzo della macchina, le sue applicazioni e limitazioni così come i rischi potenziali della stessa.



VERIFICARE LO STATO DELLA MACCHINA: controllare lo stato dello spaccalegna prima di metterlo in moto. Mantenere al loro posto e funzionanti le protezioni. Controllare che chiavi e utensili non siano nell'area di lavoro prima di mettere in moto la macchina. Sostituire parti danneggiate, mancanti o rotte prima di iniziare ad usare la macchina.



CURA DELLO SPACCALEGNA: Mantenere pulito lo spaccalegna in modo che lavori bene e in sicurezza.



Si raccomanda indossare stivali antiscivolo.



Si raccomanda indossare guanti di sicurezza no conduttori di elettricità.



PROTEGGERE VISO E OCCHI, UTILIZZARE SEMPRE OCCHIALI DI PROTEZIONE. Gli occhiali da vista non sono da considerare come occhiali di sicurezza.



TENERSI LONTANO DALLA PORTATA DI BAMBINI E DI PERSONE ESTRANEE DURANTE L'UTILIZZO.



EVITARE LESIONI A CAUSA DI INCIDENTI INASPETTATI.



MANTENERE LE MANI LONTANE DALLE PARTI IN MOVIMENTO. Non cercare di caricare lo spaccalegna se la pressa non è ferma.



PROTEGGERE LE MANI. Tenere le mani lontane da crepe e divisioni che si aprono nel tronco durante il taglio.



DISCONNETTERE LA MACCHINA MENTRE NON E' IN USO, PRIMA DI REALIZZARE REGOLAZIONI, CAMBIARE PARTI, PULIRLA O RIPARARLA. Consultare il manuale di istruzioni prima dell'uso.



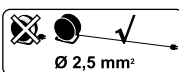
PROTEGGERE L'AMBIENTE: Non buttare via l'olio vecchio nella rete di canalizzazione, né a terra. Riciclare l'olio usato da questa macchina portandolo ad un centro di riciclaggio.



Pericolo! Alta tensione (230V).



Allentare il dado di spurgo prima di utilizzare la macchina e stringere al termine prima di trasportarla.



Utilizzare il cavo di prolunga dell'alimentazione con una sezione minima di 2,5 mm², non più di 25 m. e sempre completamente svolto.

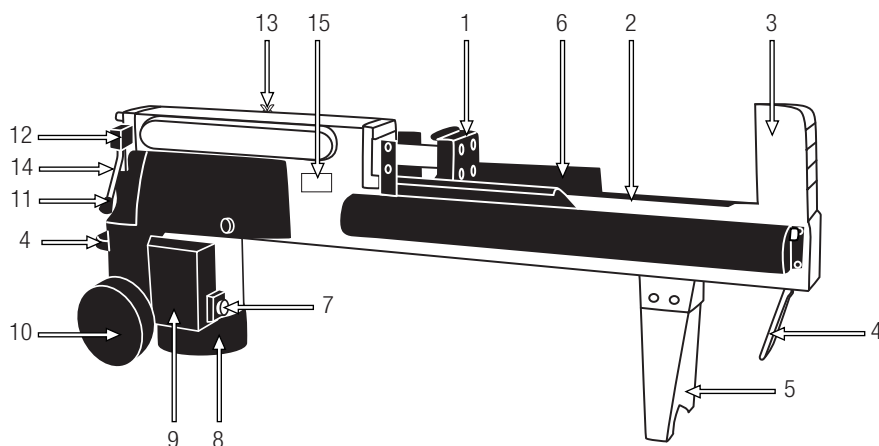
4. DESCRIZIONE DELLA MACCHINA

4.1. CONDIZIONI DI UTILIZZO

⚠ Questa macchina è per uso domestico ed è stata creata per tagliare tronchi fino a 25 cm. di diametro (*) e un massimo di 52 cm di lunghezza(*), con le estremità tagliate perpendicolari all'asse del tronco mediante cesoie, grazie ad una pressione generata da un pistone idraulico, applicata al tronco mediante una lama. L'uso di questa macchina per operazioni diverse da quelle previste può comportare situazioni di pericolo. Utilizzare la macchina all'esterno, in ambiente asciutto e a temperature comprese tra 5°C e 40°C, al di sotto del 50% di umidità. Questa macchina può essere collegata solo ad una corrente alternata di 230V/50Hz con protezione di bassa tensione, ad alta tensione, ad alta intensità e differenziale dispositivo a corrente residua (RCD) con un rapporto massimo di 0.03A.

4.2. DESCRIZIONE DEL PRODOTTO

- | | |
|---------------------------------|---|
| 1. Cuneo spingi tronco | 9. Scatola di connessione |
| 2. Piano di lavoro | 10. Ruote, solo per piccoli spostamenti |
| 3. Lama | 11. Leva di comando idraulico |
| 4. Maniglia | 12. Protezione della leva di comando |
| 5. Piedini di appoggio | 13. Dado di spurgo |
| 6. Plancia di tenuta del tronco | 14. Bullone di scarico olio con astina |
| 7. Interruttore | 15. Etichetta informazioni tecniche |
| 8. Motore | |



Le foto e i disegni riportati nel presente manuale sono puramente indicativi e potrebbero non corrispondere al prodotto reale.

4.3. CARATTERISTICHE TECNICHE

Descrizione	Spaccalegna
Segna	Garland
Modello	CHOPPER 352 E
Voltaggio (V)	230
Frequenza (Hz)	50
Potenza (W)	2.100 (S3: 50%)
Classe di protezione	IP54
Diametro massimo del tronco (cm)*	3-25
Lunghezza massima del tronco (cm)*	52
Forza massima di taglio (t)	7
Pressione idraulica (Mpa)	28
Viscosità dell'olio idraulico	ISO HM32
Capacità dell'olio idraulico (l)	3,3
Peso (kg)	53

* Il diametro del tronco è indicativo. Un tronco piccolo può essere difficile da dividere se ha nodi o fibre resistenti. D'altra parte, non dovrebbe essere difficile la divisione di tronchi con fibre regolari anche se il diametro supera il massimo.

Troverà le informazioni su modello e numero di serie sull'etichetta di informazioni tecniche posta sulla macchina.

Le caratteristiche tecniche sono soggette a modifiche senza preavviso.

5. ISTRUZIONI PER LA MESSA IN MOTO

5.1. DISIMBALLAGGIO E LISTA DELLE PARTI

La macchina include le seguenti parti, che potete trovare all'interno della scatola:


- Spaccalegna.
- Piedini di appoggio.
- Sacchetto di pezzi sciolti con:
 - 5 viti M6.
 - 5 viti M6.
- Manuale di istruzioni.

Rimuovere con cautela tutti gli elementi presenti all'interno della scatola ed assicurarsi che tutte gli elementi elencati siano presenti.

Controllare il prodotto con attenzione per assicurarsi non vi siano componenti danneggiati. Se una qualsiasi parte risulta danneggiata o manca qualche componente, non utilizzare la macchina prima di aver risolto il problema. L'utilizzo della macchina in queste condizioni può causare scosse elettriche, incendi e / o lesioni gravi!

5.2. MONTAGGIO

1. Avvitare il piedino di appoggio (5) allo spaccalegna.
2. Con l'aiuto di un'altra persona mettere la macchina su di una superficie orizzontale elevata e stabile a circa 60-70 cm dal suolo, in modo che il piano di lavoro (2) risulti orizzontale e che lasci spazio sufficiente all'operatore per maneggiare la macchina senza problemi. Per sollevare la macchina utilizzare la maniglia e l'impugnatura posta tra le due ruote.

 Non mettere lo spaccalegna a terra durante l'utilizzo. Questa posizione è inappropriata durante il funzionamento in quanto l'operatore è costretto ad avvicinare il viso alla macchina e corre il grave rischio di essere colpito da schegge e pezzi di legno.


3. Avvitare lo spaccalegna alla superficie di lavoro se questo tende a slittare, muoversi o scorrere.

5.3. PUNTI DI VERIFICA PRIMA DELLA MESSA IN MOTO

La tensione e la corrente di alimentazione devono rispettare le indicazioni poste sulla targhetta delle caratteristiche.

Prima di iniziare il lavoro, controllate sempre che la macchina funzioni correttamente e in maniera sicura.

Vietato utilizzare la macchina se risulta danneggiata o non correttamente regolata.

 Utilizzate la macchina solo per gli scopi per i quali è stata progettata. L'uso di questa elettrosega per qualsiasi altro uso è pericoloso e può causare danni nei confronti dell'utilizzatore e / o della macchina.

Controllare:

- La macchina completamente e verificare che non vi siano parti allentate (viti, dadi, ecc.) o danni.
- Che la parti in movimento della macchina non siano a contatto con alcun oggetto.

Fissare, riparare o sostituire tutto il necessario prima di utilizzare la macchina.

Sulla macchina non utilizzare accessori oltre a quelli da noi raccomandati in quanto il loro uso può provocare gravi danni all'utente, alla macchina e a persone, animali o cose presenti nelle vicinanze. Controllare il livello dell'olio e verificate la tacca che


l'olio ha lasciato sulla bacchetta. La tacca lasciata dall'olio deve risultare compresa tra la tacca di minimo e quella di massimo.

Controllare che non ci siano perdite di olio. Si detecta fugas lleve su máquina al servicio técnico.

Controllare il cavo e il interruttore. In caso di qualche anomalia o problema, prendere la macchina a riparazione dal servizio tecnico.

5.4. MESSA IN MOTO E ARRESTO

1. Connettere la macchina alla presa di corrente (230V-50Hz) mediante l'apposita spina. Se il cavo fornito con la macchina non è sufficiente è possibile utilizzare una prolunga di cavo che abbia la sezione dei fili uguale o superiore a 2,5 mm e una lunghezza massima di 25 m.
2. Allentare il dado di spurgo (13) fino a che l'aria possa entrare e uscire dal serbatoio dell'olio senza problemi. Il flusso di aria che passa attraverso il foro di spurgo dovrebbe essere rilevabile durante il funzionamento della macchina.

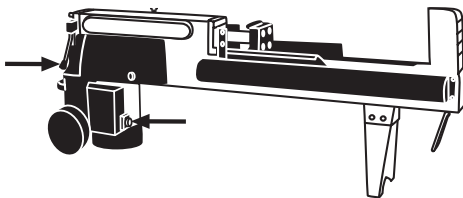
 Se il dado di spurgo (13) non viene allentato, l'aria all'interno del sistema idraulico non potrà uscire, comprimendosi ad ogni azione di taglio dello spaccalegna. Questa pressione dell'aria può danneggiare le guarnizioni del sistema idraulico, causando danni permanenti alla macchina.

Questo spaccalegna è equipaggiato con il sistema di controllo "ZHB" che richiede l'uso di entrambe le mani per poter essere utilizzato. La mano sinistra controlla la leva di comando idraulico (11) mentre la mano destra controlla l'interruttore (7).

3. Per avviare la macchina è necessario premere l'interruttore (7) e con l'altra mano, mentre si

preme l'interruttore, spostare la leva di comando idraulico (11). Nota: Premendo l'interruttore (7), il motore girerà, ma non si muoverà lo spaccalegna fino a quando non verrà azionata anche la leva di comando idraulico.

4. Per fermare la macchina rilasciare qualsiasi di questi due comandi (leva 11 o interruttore 7). Solo dopo aver rilasciato i due comandi la pressa ritornerà alla posizione di partenza.



5.5. PUNTI DI VERIFICA DOPO DELL' AVVIAMENTO

È importante prestare attenzione a eventuali parti sciolti e alla temperatura della macchina. Se notate un'anomalia nella macchina fermatevi subito per controllare attentamente. In caso di qualche anomalia o problema, prendere la macchina a riparazione dal servizio tecnico.

Mai continuare ad utilizzare la macchina se il funzionamento non sembra corretto.

5.5.1. VERIFICA DEL SISTEMA DI SICUREZZA

Verificare che il sistema di sicurezza funzioni correttamente facendo un test della macchina senza tronco. Premere l'interruttore e la leva del controllo idraulico simultaneamente, la pressa comincerà il suo movimento di taglio. Quando la pressa è in movimento rilasciare l'interruttore, la pressa dovrà fermarsi istantaneamente. Dopodiché rilasciare la leva e la pressa dovrà tornare nella posizione di riposo.

Subito dopo ripetere il test premendo l'interruttore e la leva del controllo idraulico simultaneamente, però questa volta rilasciare la leva e tenere premuto l'interruttore, la pressa dovrà fermarsi istantaneamente. Dopodichè rilasciare la leva e la pressa dovrà tornare nella posizione di riposo.

Se il test rileva che la macchina non funziona come descritto in questo punto non utilizzare la macchina fino a che non sia stata revisionata da un centro di assistenza tecnica.

5.5.2. VERIFICA PERDITE

Controllare che non ci siano perdite di olio. Si detecta fugas lleve su máquina al servicio técnico.

5.6. OPERAZIONI DOPO L'USO

Quando smette di utilizzare la macchina richiudere il dado di spurgo(13) per evitare perdite d'olio dallo spurgo dello spaccalegna.

6. UTILIZZO DELLA MACCHINA

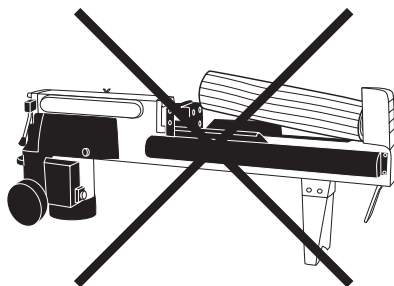
⚠ Utilizzate la macchina solo per gli scopi per i quali è stata progettata. L'uso di questa macchina per qualsiasi altro uso è pericoloso e può causare danni nei confronti dell'utilizzatore e / o della macchina.

Mai forzare lo spaccalegna per più di 5 secondi facendo pressione su un tronco troppo duro. Dopo questo intervallo, l'olio che è sotto pressione può surriscaldarsi e danneggiare la macchina. Per tronchi di eccessiva durezza, girare il tronco di 90° per cercare di tagliarlo in un'altra posizione. Se neanche così riesce a tagliarlo, significa che il tronco ha una durezza eccessiva rispetto a quella consentita, quindi va rimosso prima di danneggiare la macchina.

6.1. TAGLIO DEL TRONCO

Collocare i tronchi fermamente sui piatti e sempre sopra il piano di lavoro. Assicurarsi che i tronchi non si torcano, ballino o scivolino mentre vengono tagliati. Non forzare la pressa cercando di dividere il tronco dalla parte superiore, questo potrebbe rompere la pressa o danneggiare la macchina.

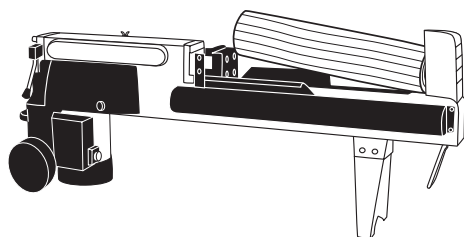
Spaccare il tronco nella sua direzione di crescita. Non collocare il tronco di traverso, questo è pericoloso e può danneggiare gravemente la macchina.



Non cercare di tagliare due tronchi alla volta uno dei due potrebbe schizzare via e ferirvi.

6.2. LIBERARE UN TRONCO INCASTRATO

1. Rilasciare la leva di controllo idraulico e l'interruttore.
2. Una volta che la pressa è ritornata alla posizione iniziale e sia completamente ferma, inserire un cuneo di legno al di sotto del tronco inceppato.
3. Avviare lo spaccalegna per spingere il cuneo fino a quando non è sotto il tronco inceppato.
4. Ripetere il procedimento con un cuneo più grande fino a che il tronco sia completamente liberato.



Non cercare di colpire il tronco per disincepparlo. I colpi potrebbero danneggiare la macchina o lanciare via il tronco in aria e causare incidenti.

6.3. ACCESSORI

All'interno della macchina sono due accessori:

6.3.1. ACCESSORIO DI TAGLIO MULTIPLO



Permette il taglio del tronco in 4 pezzi contemporaneamente.

Installazione: Rimuovere il viti del perno, inserire la lama accessoria e rimontare il perno.

6.3.2. ESTENSIONE

Riduce la distanza tra l'albero e la lama per ridurre lo spazio e lavorare tronchi corti.

7. MANUTENZIONE E ASSISTENZA

! Non tentate mai di effettuare manutenzione sulla macchina mentre è in funzione. Effettuate tutte le operazioni di manutenzione della macchina, con la stessa posta su di una superficie piana e pulita.



NON REGOLARE LA VITE DEL LIMITE DI PRESSIONE MASSIMA! La pressione massima è stata stabilita dal produttore.



Eseguite sempre la manutenzione o il servizio di assistenza con la macchina scollegata dall'alimentazione di corrente.

! **ATTENZIONE!** Non modificare la macchina o gli elementi di taglio. L'uso improprio di questi elementi può causare GRAVE INFORTUNIO O MORTE.

! La rimozione dei dispositivi di sicurezza, una manutenzione impropria, la sostituzione della barra / o della catena con ricambi non originali può causare lesioni alla persona.

Effettuate controlli periodici per assicurare un funzionamento efficace dell'elettrotensile. Per una manutenzione completa si consiglia di portare la macchina al vostro servizio di assistenza clienti.

Usate solo il ricambio adatto per la macchina in modo da ottenere un rendimento adeguato alla macchina. Questo ricambio è acquistabile presso i distributori ufficiali del prodotto. L'uso di altri ricambi può causare rischi, danni per l'utente, e alle persone intorno alla macchina.

7.1. MANUTENZIONE DOPO L'USO

Effettuate le seguenti operazioni di cura e manutenzione quando terminate di lavorare con la macchina, per garantire così il corretto funzionamento della macchina nei futuri utilizzi.


7.1.1. CONTROLLI GENERALE


Controllare i cavi elettrici e el cavo di prolunga per eventuali danni o segni di usura. Se si nota che il cavo è danneggiato, portare la vostra macchina a riparazione.

Non utilizzare l'apparecchio se il cavo è danneggiato. Controllare la macchina completamente e verificare che non vi siano parti allentate (viti, dadi, ecc.) o danni. Fissare, riparare o sostituire tutto il necessario prima di utilizzare la macchina. Controllare che non ci siano perdite di olio. Non utilizzate la macchina se è danneggiata o non correttamente regolata.

7.1.2. PULIZIA

Prima di procedere con la pulizia dell'unità, scollegate la macchina dalla presa di corrente.

 **Attenzione:** Pulite sempre la macchina dopo l'uso. Non eseguire una pulizia adeguata può causare danni alla macchina e ed essere causa di malfunzionamento. Se possibile, pulite subito dopo aver operato con la macchina.

 **Attenzione:** parti di taglio possiede denti molto affilati. Usate sempre guanti protettivi per evitare di tagliarvi accidentalmente.

E'vietato pulire la macchina con acqua: il motore elettrico rischia di essere danneggiato.

Pulire custodia della macchina con uno straccio inumidito in acqua. Nunca utilice gasolina, disolventes, detergentes, agua o cualquier otro líquido para limpiar la máquina.

7.1.3. AFFILATURA DEL CUNEO DI SPINTA

Dopo aver utilizzato lo spaccalegna per un po' di tempo, se notate che il cuneo di spinta ha perso il filo, affilatelo utilizzando una lima con denti fini e morbida.

7.2. CAMBIO DELL'OLIO IDRAULICO



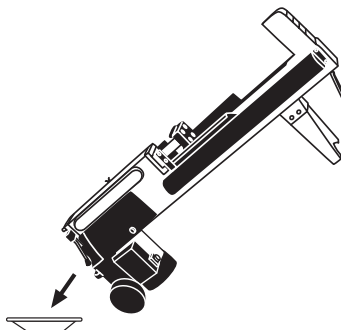
ATTENZIONE! Non buttare via l'olio vecchio nella rete di canalizzazione, né a terra. La contaminazione dell'acqua sotterranea e

freatica è soggetta a pesanti sanzioni. Nelle stazioni di servizio sono presenti appositi luoghi di raccolta. Altrimenti, potrà essere l'autorità locale a fornirvi informazioni in merito.

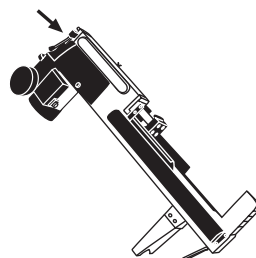
Cambio dell'olio idraulico ogni 150 ore di utilizzo

Seguire i seguenti passi per sostituire l'olio:

1. Assicurarsi che tutte le parti mobili della macchina siano ferme e che sia disconnessa dalla corrente.
2. Allentare le vite di scarico dell'olio (14).
3. Collocare un recipiente con capacità sufficiente a contenere la quantità d'olio presente nello spaccalegna (3,3 litri) vicino al piatto di appoggio (5) e inclinare lo spaccalegna per drenare l'olio idraulico. Aspettare che tutto l'olio fuoriesca dall'interno.



4. Inclinare lo spaccalegna sul lato del motore.



5. Versate 3,3 l.di olio idraulico nuovo.
6. Collocare lo spaccalegna in posizione verticale sopra il motore. Ripulite la bacchetta del tappo dell'olio con un panno asciutto e inserite la bacchetta e avvitate il tappo dell'olio.
7. La tacca lasciata dall'olio deve risultare compresa tra la tacca di minimo e quella di massimo.
8. Pulire il perno di drenaggio dell'olio prima di ricollocarlo nel suo alloggiamento. Assicurarsi che sia ben avvitato per evitare fughe prima di posizionare la macchina in posizione orizzontale.

Controllare periodicamente il livello dell'olio e assicurarsi che sia tra i due segni sull'astina. Se è al di sotto del livello più basso è necessario riempire di olio. Per un corretto funzionamento del suo spaccalegna con sistema di trasmissione idraulica, utilizzare un olio per macchine idrauliche con proprietà anti-usura, anti-ossidazione, anti-corrosione, alto indice di viscosità, basso punto di congelamento e buone caratteristiche anti-schiuma e il grado di viscosità ISO HM32.

8. LOCALIZZAZIONE E IDENTIFICAZIONE DEI GUASTI

A seconda dei sintomi riscontrati è possibile individuare la probabile causa e risolvere il problema:

Sintomo	Possibile Causa	Azione correttiva
Il motore si ferma all'accensione	Dispositivo di protezione contro il sovraccarico è disconnesso per proteggere la macchina da eventuali danni.	Andare al centro di assistenza per sbloccare il dispositivo di protezione da sovraccarico all'interno.
Non taglia i tronchi	Il tronco non è ben collocato	Leggere il capitolo "utilizzo" per collocare il tronco in modo adeguato.
	La dimensione o la durezza del tronco eccedono la capacità della macchina	Ridurre le dimensioni dei tronchi prima di dividerli con lo spaccalegna.
	C'è una perdita d'olio	Localizzare la perdita d'olio e recarsi al centro assistenza
	E' stata fatta una regolazione non autorizzata sulla vite di limitazione della pressione massima.	Contattare il centro assistenza
Il cuneo di taglio si muove bruscamente, fa rumori strani o vibra molto	Mancanza di olio idraulico e eccesso d'aria nel sistema	Controllare il livello dell'olio per rabboccarlo in caso sia necessario
Perdite d'olio intorno al cilindro	Aria in pressione nel sistema idraulico durante l'uso	Allentare il dado di spurgo girando 3 o 4 volte.
	Il dado di spurgo non è stato serrato prima di muovere la macchina	Serrare il dado di spurgo prima di muovere la macchina
	Il dado di drenaggio dell'olio non è ben serrato	Serrare il dado
	La valvola del controllo idraulico e/o le guarnizioni sono usurate	Andare al centro di assistenza

Se non è possibile risolvere il problema con questa immagine, prendere la macchina per il servizio.

Per individuare il servizio post-vendita più vicino a casa vostra, rivolgetevi al punto vendita in cui avete acquistato la macchina.

9. TRASPORTO

E' sempre necessario spegnere il motore prima di trasportare la macchina.

Per evitare fughe di olio idraulico, mai trasportare lo spaccalegna di lato e avvitare bene il dado di spurgo.

Lasciare sempre il cuneo di spinta in basso durante il trasposto.

Per trasportare l'apparecchio utilizzare le sue stesse ruote. Sollevare la macchina dalla sua maniglia e tirare a se.

Tenete presente il peso della macchina nel caso in cui intendiate sollevarla. Consultate a tal proposito le caratteristiche tecniche alla voce peso.

Se si trasporta la macchina all'interno di un veicolo, fissatela saldamente per evitare scivolamenti o ribaltamenti della stessa.

10. MAGAZZINAGGIO

Conservate la macchina inutilizzata in un luogo sicuro e fuori dalla portata dei bambini, in modo da non mettere in pericolo nessuna persona, asciutto pulito e ad una temperatura tra i 0° e i 45°.

Prima di riporre la macchina, eseguite sempre la manutenzione.

Disconnettere sempre la macchina prima di riporla. Disconnettere la spina dalla presa di corrente prima di riporre la macchina. Serrare il dado di spurgo per evitare perdite d'olio dallo spaccalegna.

11. INFORMAZIONI SULLO SMALTIMENTO E IL RICICLAGGIO DELL'ATTREZZATURA

Proteggere l'ambiente. Riciclare l'olio usato da questa macchina portandolo ad un centro di riciclaggio. Non versare l'olio esausto in fogna, suolo, fiumi, laghi o mari.

Smaltite il vostro apparecchio in maniera ecologica. E' vietato smaltire gli elettrodomestici insieme ai rifiuti domestici. I componenti di plastica e metallo vanno differenziati secondo la loro natura e quindi riciclati.



I materiali utilizzati per il confezionamento/imballaggio di questa macchina possono essere riciclati. Si raccomanda di non gettare gli imballaggi tra la spazzatura domestica. Smaltite in un apposito centro di raccolta per i rifiuti.



12. CONDIZIONI DI GARANZIA

12.1. PERIODO DI GARANZIA

- Il periodo di garanzia (legge 1999/44 CE) secondo i termini descritto di seguito è di 2 anni dalla data acquisto di ricambi e manodopera, contro i difetti produzione e dei materiali.

12.2. ESCLUSIONI

Garland garanzia non copre:

- L'usura e rottura.
- L'abuso, negligenza, incurante funzionamento o mancanza di manutenzione.
- Difetti causati da uso improprio, danni perché attraverso le manipolazioni del personale non autorizzato Garland o uso di ricambi non originali.

12.3. TERRITORIO

- La garanzia Garland assicura copertura del servizio in tutto il paese.

12.4. IN CASO DI INCIDENTE

- La garanzia deve essere debitamente compilato con tutti i dati richiesti e accompagnato dalla fattura o acquisto di biglietti del venditore.

AVVISO!

PER GARANTIRE UN FUNZIONAMENTO DI
MASSIMA SICUREZZA, SI PREGA DI LEGGERE IL
LIBRO DI
ISTRUZIONI PRIMA DELL'USO.

DICHIARAZIONE DI CONFORMITÀ (CE)

Il sottoscritto, Juan Palacios, autorizzato da Glasswelt S.L., con sede in C/ La Fragua 22, 28932, Móstoles, España, dichiara che le macchine Garland modelli CHOPPER 352 E con numero di serie del anno 2015 in poi (l'anno di fabbricazione si indica in modo chiaro sulla targhetta di identificazione della macchina, seguito dal numero di serie) e la cui funzione è "Macchina motorizzata dotata di un organo di taglio atti a tagliare tronchi.", soddisfano tutti i requisiti della Direttiva 2006/42/CE del Parlamento europeo e del Consiglio del 17 maggio 2006 relativa alle macchine e che modifica la direttiva 95/16/CE.

Queste macchine soddisfano anche i requisiti delle seguenti direttive comunitarie:

- Direttiva 2004/108/CE del Parlamento europeo e del Consiglio del 15 dicembre 2004 concernente il ravvicinamento delle legislazioni degli Stati membri relative alla compatibilità elettromagnetica e che abroga la direttiva 89/336/CEE.
- Direttiva 2000/14/CE del Parlamento Europeo e del Consiglio, dell'8 maggio 2000, sul ravvicinamento delle legislazioni degli Stati membri concernenti l'emissione acustica ambientale delle macchine ed attrezzature destinate a funzionare all'aperto.
- Direttiva 2006/95/CE del Parlamento europeo e del Consiglio del 12 dicembre 2006 concernente il ravvicinamento delle legislazioni degli Stati membri relative al materiale elettrico destinato ad essere adoperato entro taluni limiti di tensione.
- Norma armonizzata: EN 60204-1/A1:2009.
- EN 609-1/A2:2009.

Potenza massima (kW)	2,1 (S3 50%)
Livello di potenza sonora A-ponderato LwA (dB(A))	89
Livello di potenza acustica garantito dB(A) k=3	92



Juan Palacios
Product Manager
Móstoles 05-03-2015

ÍNDICE

1. Introdução	46
2. Normas e precauções de segurança	47
3. Símbolos na máquina	53
4. Descrição da máquina	54
5. Instruções para colocação	56
6. Uso da máquina	57
7. Manutenção e serviço	58
8. Detecção e identificação de falhas	61
9. Transporte	62
10. Armazenagem	62
11. Informações sobre a destruição de equipamentos / reciclagem	62
12. Garantia	63
13. Declaração de conformidade (CE)	64

TRADUÇÃO DAS INSTRUÇÕES ORIGINAIS

Ref.:GCCCHOPPER352EM315V3

DATA DE PUBLICAÇÃO: 05/03/2015

DATA DE REVIÇÃO: 01/03/2017

1. INTRODUÇÃO

Agradecemos a aquisição desta máquina Garland. Temos a certeza que vai apreciar a qualidade e o desempenho da máquina que irá facilitar a sua tarefa por um longo período de tempo. Lembre-se que esta máquina tem a rede de assistência mais abrangente e técnico especializado para o qual você pode ir para a manutenção da sua máquina, comprar peças de reposição e / ou acessórios e solução de problemas

⚠ ATENÇÃO: Leia todas as advertências de segurança e todas as instruções. A não observação de toda as advertências e instruções mencionadas a continuação pode dar como resultado um choque elétrica, incêndio e/ou ferimentos graves.

Esta máquina é para uso doméstico e é projetado para cortar troncos de até 25 centímetros de diâmetro (*) e até 52 centímetros de comprimento (*), com as extremidades cortadas perpendicularmente ao eixo do tronco por meio de cisalhamento a uma pressão gerada por um pistão hidráulico que se aplica ao tronco por uma lâmina. Qualquer outro uso pode ser perigoso para você, pessoas, animais e coisas que estão ao redor e pode danificar a máquina.

Apenas os troncos corte perpendicular às extremidades do tronco. As extremidades das toras deve ser cortado em ângulos retos.

Certifique-se que não há pregos ou objetos estranhos nos troncos a ser cortada. Objetos estranhos e concebidos e unhas podem tornar-se causar danos importantes.

Não corte árvores que têm filiais. Ramos devem ser cortados rente ao tronco.

Não use esta máquina para tentar cortar qualquer outro objeto do que um tronco. Esta máquina e seus

dispositivos de segurança são projetados para cortar troncos. Tente diferentes objetos para cortar toras pode ser perigoso para a sua segurança, pessoas e animais que estão ao redor, para a máquina e tudo o que está perto da máquina.

Não use esta máquina para tentar dobrar, marca, selo de objetos. Esta máquina e seus dispositivos de segurança são projetados para cortar troncos. Use a força hidráulica gerada para qualquer outra aplicação é proibida porque pode ser perigoso para a sua segurança, pessoas e animais que estão ao redor, para a máquina e tudo o que está perto da máquina.

* O diâmetro do tronco é um indicativo. Um tronco de pequeno porte pode ser difícil de quebrar se você tiver nós ou fibra resistente. Por outro lado, não deve ser difícil para dividir troncos com fibras regulares, mesmo que o diâmetro excede o máximo.

Para evitar o uso incorreto da máquina, por favor ler todas as instruções de funcionamento, antes de usar a máquina por primeira vez. Toda a informação sobre o uso da máquina é relevante para a segurança pessoal.

Consultar um profissional para maiores informações sobre o uso da máquina!

Mantenha todos os avisos e todas as instruções para referência futura. Se você vender a máquina no futuro lembre-se de entregar o manual ao novo proprietário.

A palavra “ferramenta” no termo de advertência refere-se a sua ferramenta elétrica ligada à rede.

Lembre-se o operador da máquina é responsável pelos perigos e acidentes causados a outras pessoas ou coisas.

O fabricante não se faz responsável de forma alguma por qualquer dano causado pelo abuso ou uso indevido da máquina.

2. NORMAS E PRECAUÇÕES DE SEGURANÇA

2.1. USUÁRIOS

Esta máquina é projetada para ser manipulada por usuários adultos e que tenha lido e entendido estas instruções.

⚠ ATENÇÃO: Não permitir que menores de idade usem esta máquina.

⚠ ATENÇÃO: Não permita que pessoas que não entendem estas instruções utilizem esta máquina. Antes de utilizar esta máquina deve familiarizar-se com ela para assegurar que você sabe exatamente onde estão todos os controles, dispositivos de segurança e como devem ser usados. Se você é um usuário iniciante, recomendamos que você execute uma prática mínima antes de fazer tarefas simples e, se possível, acompanhado por uma pessoa experiente.

⚠ ATENÇÃO: Somente podem utilizar a electroserra, as pessoas que estejam familiarizadas com este tipo de máquinas e saibam como usar a mesma. Sempre ler as instruções de funcionamento da máquina. Esta máquina é perigoso nas mãos de usuários não treinados.

2.2. SEGURANÇA PESSOAL

Esteja alerta, observe o que você está fazendo e use o bom senso ao operar a máquina. Preste muita atenção ao movimento da máquina.

Não carregue a cortadora empurrador, se não

paralisadas.

Mantenha as mãos afastadas das peças móveis. Manter suas mãos longe dos cortes e rachaduras que se abrem no porta-malas na operação de corte, uma vez que pode fechar de repente e esmague ou amputar as mãos.

Não remova pedaços atolado com as mãos. Nunca abra o motor empurrador caixa. Se necessário, entre em contato Assistência Técnica.

Não use a ferramenta elétrica quando estiver cansado ou sob a influência de drogas, álcool ou medicamentos. Um momento de desatenção enquanto opera uma ferramenta pode causar ferimentos graves.

Evitar um arranque acidental. Verifique se a chave é a posição "aberto" antes de conectar à rede, a captura ou transporte da ferramenta. Carregar a ferramentas com seu dedo no interruptor ou conectar a ferramenta que mudar para "fechado" em acidentes de vida.

Remova chaves ou ferramentas antes de ligar o máquina. Deixou uma chave ou ferramenta para unidade máquina podem causar ferimentos pessoais..

Não é excedido. Mantenha seus pés firmemente no chão e equilíbrio em todos os momentos.

Vista-se adequadamente. Não use roupas soltas ou jóias. Mantenha o seu cabelo, roupas e luvas longe das peças móveis. Roupas largas, jóias ou cabelos longos podem ser agarradas por partes em movimento.

Use equipamento de segurança. Usando as condições apropriadas para equipamentos de segurança como máscara de pó, luvas de segurança, botas, antiderrapantes, capacete ou proteção auricular reduzirá os ferimentos pessoais.

Use óculos de segurança. Seu cortadora pode jogar objectos no olho. Isso pode levar a lesão para a vida em seus olhos. Os óculos de correção da visão regulares não são considerados óculos de segurança. Use luvas de segurança ao usar esta máquina. O cortador deve ser manuseado por uma pessoa. Todos os outros devem permanecer a uma distância segura, especialmente quando o cortador estiver em execução. Nunca permita que outras pessoas para ajudar, se houver um congestionamento de tronco.


2.2.1. VESTUÁRIO E EQUIPAMENTO DE SEGURANÇA


Vista corretamente. Não use roupas soltas ou joias. Mantenha seu cabelo, roupas e luvas longe das peças móveis. Roupas largas, joias ou cabelos longos podem ser agarrados por partes em movimento.

Nunca utilize a máquina com os pés descalços ou com sandálias.


Ao usar esta ferramenta, lhe recomendamos que use o seguinte equipamento de ferramenta seguridad:

- Óculos de segurança.
- Proteção auditiva.
- Luvas de segurança.
- Sapatos anti-derrapante.

 O ruído desta máquina pode prejudicar sua audição. Use protetores auriculares. Trabalha-se regularmente com esta máquina deve visitar regularmente o médico para verificar a sua audição.

 Atenção: Ao trabalhar com proteção de audição deve ter mais cuidadoso com as pistas visuais porque a audiência será mais fraca.

2.2.2. VIBRAÇÕES

 O uso prolongado da máquina expõe o usuário a vibrações que podem causar a doença de "dedos

brancos” (fenômeno de Raynaud). Esta doença reduz a sensação de toque das mãos e da capacidade de regular a temperatura, criando uma insensibilidade nos dedos e uma sensação de queimação. Ela pode causar problemas nervosos e de circulação e até mesmo necrose da mão.

Altos níveis de vibração e longos períodos de exposição são os fatores que contribuem para a doença dos dedos brancos. Para reduzir o risco de doença dedo branco precisa considerar estas recomendações:

- Use sempre luvas.
- Assegure-se de ter sempre as mãos quentes.
- Faça pausas frequentes.
- Segure firmemente a máquina sempre pelas alças.

Se sentir algum dos sintomas da doença do “dedo branco” consulte o seu médico imediatamente.

2.3. SEGURANÇA DO TRABALHO

Mantenha a área de trabalho limpa e bem iluminada. Áreas confuso e escuro causar acidentes.

Não opere ferramentas elétricas em atmosferas explosivas e na presença de líquidos inflamáveis, gases e poeira. Ferramentas elétricas criam faíscas que podem inflamar o pó e vapores.

Manter afastado de crianças e curiosos enquanto estiver operando uma ferramenta elétrica. Distrações podem fazer você perder o controle. Tenha cuidado para não entrar os seus filhos área de trabalho, pessoas ou animais.

Trabalhar apenas em áreas com solo seco e não escorregadios onde você pode manter o equilíbrio em todos os momentos.

Nunca fique de pé a frente do cortadora. Poderia ser gravemente ferido se a máquina estiver inclinada ou se você entrar em contato com as ferramentas de corte. Não coloque nada sobre ou perto da máquina de modo que ninguém pode aproximar-se ou subir ao cortadora para assim ter acesso a eles.

Desligue a máquina em uma superfície horizontal é alto e estável de 60-70cm do solo e por isso a mesa de trabalho (2) é horizontal e que o operador deixe espaço suficiente para manipular a máquina sem problemas. Parafuso cortadora a superfície de trabalho, se ele tende a cair, mover ou deslizamento.

Não coloque o cortadora no chão durante o uso. Esta posição é inadequado durante a operação porque o operador tem que trazer o seu rosto para a máquina e, assim, em sério risco de ser espancado por pedaços de madeira ou detritos.

2.4. SEGURANÇA ELÉTRICA

Verifique se o circuito elétrico está devidamente protegido e que corresponde com a frequência da tensão de alimentação e do motor. Recomendamos a utilização de um dispositivo de corrente residual, cuja corrente de disparo não superior a 30mA.

O ficha da ferramenta deve coincidir com a base do soquete. Nunca modifique o ficha de forma alguma. Ficha não modificado e bases correspondência reduzem o risco de choque elétrico.

Certifique-se de seus dedos não toque nos pinos do ficha de metal ao conectar ou desconectar o cortadora.

Conexões devem ser feitas com material protegido e adequado para o trabalho ao ar livre. Evite o contato do corpo com superfícies aterradas tais como tubos, radiadores, fogões e geladeiras. Há um aumento do

risco de choque elétrico se seu corpo está no chão. Não exponha ferramentas elétricas à chuva ou piso molhado. A água entra na ferramenta aumentará o risco de choque elétrico.

Não abuse do cabo. Não use o cabo de carregar, erguer ou retirar o instrumento de poder. Mantenha o cabo longe do calor, óleo, bordas afiadas ou peças móveis. Cabos danificados ou emaranhados aumentam o risco de choque elétrico.

Nunca utilizar este equipamento com um cabo ou ficha danificado. Antes de ligar a máquina verifique se a ficha e o cabo estão danificados. Se você encontrar qualquer dano a sua máquina para enviar um técnico para conserto. A substituição do cabo de ficha ou alimentação deve sempre fazer o fabricante ou o seu apoio técnico.

Nunca use uma conexão base ou um cabo de extensão for danificado, que não cumpra com as regras ou os requisitos para esta unidade.

Ao usar um cabo de extensão certifique-se de ter uma seção mínima de 2,5 mm², uma distância máxima de 25 m e é adequado para uso ao ar livre. O uso de um cabo de extensão apropriado para áreas externas reduz o risco de choque elétrico.

Posicione o cabo de modo que ele não pega em ramos ou similares, durante a operação de corte. O cabo elétrico sempre deve estar atrás do utilizador.

Sempre retirar a ficha da tomada elétrica antes de realizar qualquer trabalho na máquina. Apenas ao manusear esta máquina é desligada.

2.5. USO E CUIDADOS DESTA MÁQUINA

Use a ferramenta elétrica, os acessórios e dicas de ferramentas, etc. de acordo com estas instruções e na forma prevista para o tipo específico de ferramenta

de poder, tendo em conta as condições de trabalho e de trabalho para desenvolver. O uso da ferramenta elétrica para aplicações diferentes dos previstos poderá causar uma situação perigosa.

O fabricante deve de forma alguma responsável por qualquer dano causado pelo uso indevido ou mau uso desta unidade.

Nunca deixe o aparelho sem vigilância executando esta máquina não force.

Use esta máquina para a aplicação certa. Usando a máquina certa para o tipo de trabalho a ser feito vai permitir que você trabalhe mais inteligente e mais seguro. O melhor trabalho cortadora se você seguir as instruções para seu uso adequado. Nunca tente dividir troncos maiores do que aqueles indicados na tabela de especificações, isso poderia ser perigoso e danificar a máquina.

Não use esta máquina se o interruptor não muda entre “fechado” e “aberto”. Qualquer máquina elétrica que não pode ser controlada com o interruptor é perigosa e deve ser reparado. Verificar o status do seu dispositivo.

Verificar o status do seu cortadora antes de iniciá-lo. Mantenha os guardas no lugar e funcionando. Substituir qualquer danificado ou partido antes de utilizar esta máquina. Mantenha as ferramentas.

Verifique se as peças móveis estão desalinhados ou não trabalhados, sem peças quebradas ou outras condições que podem afetar o funcionamento das ferramentas elétricas. Ferramentas são reparadas antes de usar quando estão danificados. Muitos acidentes são causados por mal ferramentas de entretenimento.

Mantenha as ferramentas de corte afiadas e limpas. Ferramentas de corte mantidas corretamente com

arestas de corte afiadas são menos propensas a se ligam e são mais fáceis de controlar.

Mantenha punhos secos, limpos e livres de óleo e graxa. Lida com óleos gordurosos são escorregadios e causar perda de controle.


Desligue o ficha da fonte de alimentação antes de fazer quaisquer ajustes, trocar acessórios ou armazenar ferramentas de poder. De seguranças preventivas, tais medidas reduzem o risco de iniciar a ferramenta acidentalmente.


Guarde as ferramentas fora do alcance das crianças.


2.6. SERVIÇO

Por favor rever periodicamente a sua máquina elétrica por um serviço de reparação qualificados usando apenas peças de reposição idênticas. Isso irá garantir que sua máquina de segurança elétrica é mantida.

2.7. FATORES DE RISCO RESIDUAL

 Mesmo quando usando a maquina de forma prescrita, não é possível eliminar todos os fatores de risco residuais. Os seguintes perigos podem surgir no âmbito da construção e ao desenho da ferramenta:

 O cabo elétrico em mau estado pode provocar um curto-circuito. Ver sempre o estado do cabo a antes de cada utilização.

 Pode acontecer uma descarga elétrica se houver contato com partes metálicas da máquina com cabos elétricos danificados.

Verifique se o circuito elétrico está devidamente protegido e que corresponde com a frequência da tensão de alimentação e do motor. Recomendamos a utilização de um dispositivo de corrente residual, cuja corrente de disparo não superior a 30mA.

Deve verificar sempre o diferencial antes de utilizar a máquina.

Pode haver lesões se o usuário não utilizar um equipamento de proteção adequado. Utilizar sempre o equipamento de proteção aconselhado neste manual.

Pode haver lesões se o usuário não utilizar proteção auditiva.

Lesões provocadas por falta de luminosidade. Assegure-se que trabalha com a iluminação adequada.

Problemas de saúde resultantes das vibrações produzidas pela máquina, se utilizo durante um período mais longo de tempo do que o recomendado ou não tratada adequadamente ou não é bem conservado máquina.

Pode haver lesões se o usuário não utilizar proteção para as mãos.

Pode haver lesões causadas por partículas ou por parte de troncos que voam, se não usar a proteção adequada e/ou não forem seguidas as instruções contidas neste manual.


Os pedaços de madeira ao caírem quando estão a ser cortados podem causar lesões especialmente nos pés de quem está a trabalhar.

O empurrador de corte quando está no descanso pode entalar ou amputar partes do corpo. Nunca opere esta máquina com a ajuda de outra pessoa, trabalhe sempre só.

O tronco enquanto está a ser cortado está sob alta pressão e pode saltar pedaços de madeira que podem ferir as mãos ou outras partes do corpo. Nunca segure

o tronco com as mãos enquanto o está a cortar.

Perigos inesperados podem ocorrer devido às características inerentes do tronco cortado como nós, forma irregulares, etc.

 **AVISO!** Este aparelho produz um campo eletromagnético durante o seu uso. Este campo pode, em algumas circunstâncias, interferir com implantes médicos ativos ou passivos. Para reduzir o risco de morte ou ferimentos graves pessoas com implantes médicos devem consultar seus médicos e o fabricante do implante antes de utilizar esta máquina.

3. SÍMBOLOS NA MÁQUINA

Os ícones nas etiquetas de aviso que aparecem nesta máquina e / ou manual indica as informações necessárias para o uso seguro deste equipamento.



CONHEÇA A SUA MÁQUINA: Leia e entenda o manual de instruções e adesivos que estão na máquina antes de utilizar esta unidade. Aprenda a usar a máquina, seus usos e limitações e riscos potenciais da mesma.



VERIFICAR O STATUS DA SUA MÁQUINA: Verifique o estado da sua cortadora antes de iniciá-lo. Mantenha os guardas no lugar e funcionando. Certifique-se que ambas as teclas e as definições não são na área de trabalho antes de iniciar a máquina. Substituir qualquer danificado, faltando ou quebrado antes de começar a utilizar o dispositivo.



CUIDE DA SUA CORTADORA: Mantenha o seu cortadora limpa para trabalhar bem e com segurança



O uso de sapatos anti-derrapante.



O uso de luvas não conduz eletricidade.



Proteja os olhos e o rosto, sempre USO ÓCULOS DE SEGURANÇA. Correção da visão regulares óculos não são considerados óculos de segurança.



MANTENHA LONGE DAS CRIANÇAS E OUTRAS PESSOAS QUANDO VOCÊ MÁQUINA FUNCIONA.



EVITAR ACIDENTE FERIMENTOS DEVIDO A INESPERADOS.



MANTENHA AS MÃOS AFASTADAS de peças móveis. Não carregue a cortadora empurrador, se não paralisadas.



PROTEJA SUAS MÃOS. Manter suas mãos longe das divisões e fissuras abertas no porta-malas para ser picado pela máquina.



DESLIGUE O PRODUTO NÃO ESTÁ EM USO, ANTES DE FAZER QUAISQUER AJUSTES, TROCA DE PEÇAS, CLEAN OU TRABALHAR COM O CORTADORA. Veja o manual de instruções antes de usar no aparelho.



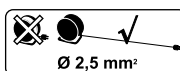
PROTEGER O AMBIENTE: Não puxe o óleo em esgotos, terra ou água. Reciclar óleo usado e levá-la a uma reciclagem ou siga as recomendações locais.



Perigo! Alta tensão (230 V.)



Solte o parafuso de purga antes de usar a máquina e apertar quando terminar antes de transportar a máquina.



Utilizar somente cabos de extensão autorizados para uso exterior e com uma secção mínima de 2,5 mm². Menos de 25 m.

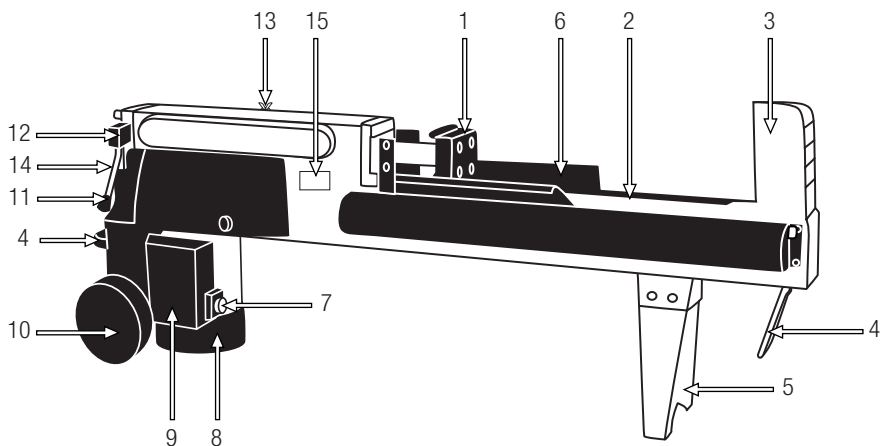
4. DESCRIÇÃO DA MÁQUINA

4.1. CONDIÇÕES DE USO

Esta cortadora é para uso doméstico e é projetado para cortar troncos de até 25 centímetros de diâmetro (*) e até 52 centímetros de comprimento (*), com as extremidades cortadas perpendicularmente ao eixo do tronco por uma pressão devido ao cisalhamento gerada por um pistão hidráulico que se aplica ao tronco por uma lâmina. Você deve trabalhar em temperaturas entre 5°C e 40°C e umidade abaixo de 50%. Ela opera com uma corrente de 230 V ~ 50 Hz, que tem proteção de baixa tensão, alta tensão, alta intensidade e diferencial (RCD) com uma taxa máxima de 0.03A.

4.2. DESCRIÇÃO DO PRODUTO

- | | |
|----------------------------|---|
| 1. Empurrador de troncos | 9. Caixa de junção |
| 2. Trabalhando Tabela | 10. Rodas (apenas pequenos deslocamentos) |
| 3. Lâmina | 11. Alavanca de controle hidráulico |
| 4. Asa | 12. Proteção da alavanca de controle |
| 5. Perna de apoio | 13. Sangrar porca |
| 6. Tronco segurando placas | 14. Parafuso de drenagem de óleo medindo |
| 7. Interruptor | 15. Etiqueta Informações Técnicas |
| 8. Motor | |



As imagens e desenhos representados neste manual são orientativos e podem não corresponder com o produto real.

4.3. ESPECIFICAÇÕES TÉCNICAS

Descrição	Rachador
Marca	Garland
Modelo	CHOPPER 352 E
Tensão (V)	230
Frequência (Hz)	50
Potência (W)	2.100 (S3: 50%)
Tipo de proteção	IP54
Diâmetro do tronco a ser cortado (cm)*	3-25
Comprimento máximo de tronco a ser cortado (cm)*	52
Força de corte máxima (t)	7
Pressão hidráulica (MPa) max.	28
Viscosidade do óleo hidráulico	ISO HM32
Capacidade do depósito de óleo (l)	3,3
Peso (kg)	53

* O diâmetro do tronco é um indicativo. Um tronco de pequeno porte pode ser difícil de quebrar se você tiver nós ou fibra resistente. Por outro lado, não deve ser difícil para dividir troncos com fibras regulares, mesmo que o diâmetro excede o máximo.

Encontrar informações sobre o modelo e número de série na etiqueta de informações técnicas localizado na máquina.

As especificações estão sujeitas a alterações sem aviso prévio.

5. INSTRUÇÕES PARA COLOCAÇÃO


5.1. DESEMBALAGEM E BILL DE MATERIAIS

Esta máquina inclui os seguintes elementos você encontra na caixa:

- a) Cortadora.
- b) Pata apoio.
- c) Acessórios.
- d) Saco de peças soltas:
 - com 5 parafusos M6.
 - com 5 Porcas M6.
- e) Instrução manual.

5.2. MONTAGEM

1. Parafuso da perna de apoio (5) para cortadora
2. Com a ajuda de outra pessoa colocar a máquina em uma superfície horizontal elevado e estável que é a 60-70cm do solo e para a mesa do trabalho (2) é horizontal e que o operador deixe espaço suficiente para manipular a máquina sem problemas . Para levantar a máquina usando a alça (4) eo cabo é na abertura entre as rodas.

 Não coloque o Cortadora no chão durante o uso. Esta posição é inadequado durante a operação porque o operador tem que trazer o seu rosto para a máquina e, assim, em sério risco de ser espancado por pedaços de madeira ou detritos.

3. Parafuso cortadora a superfície de trabalho, se ele tende a cair, mover ou deslizamento.

5.3. PONTOS DE VERIFICAÇÃO ANTES DE COMEÇAR

Verifique o nível do óleo e verifique se ele está entre as duas marcas da vareta. Se for abaixo do nível mais


baixo deve ser preenchido com óleo. Verifique se há vazamentos de óleo na máquina. Si detecta vazamentos de levar a sua máquina ao serviço.

Verificar o status de cabo e interruptor. Se você observar qualquer anormalidade não pode iniciar a máquina e levá-la ao seu serviço.

5.4. INICIAR E PARAR

1. Ligue a máquina a energia (230V-50Hz), utilizando a ficha da máquina. Se o cabo fornecido para a máquina não é suficiente, você pode usar um cabo de extensão se ele tem uma seção de fio inferior a 2,5 mm² e um comprimento máximo total de 15m.

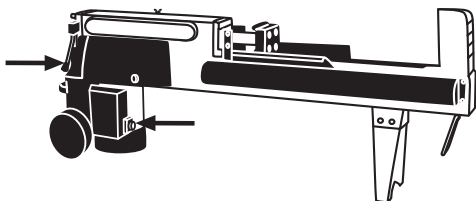
2. Solte o porca de purga (13) para permitir que o ar entrar e sair do tanque de óleo, sem problemas. As saídas do fluxo de ar através do orifício de parafuso de purga deve ser detectável durante a operação do dispositivo.

 Se não soltar o porca de purga (13) o ar do sistema hidráulico não será lançado comprimida em cada ação de corte cortadora. Esta pressão pode danificar as vedações do sistema hidráulico causando danos permanentes à máquina.

Este cortadora é equipado com o sistema de controle "ZHB" que requer as duas mãos para ser usado. A mão esquerda controla a alavanca de controle hidráulico (11), enquanto a mão direita controla o interruptor (7). 1. Para iniciar a máquina que você precisa pressionar o interruptor (7).

3. Para iniciar a máquina que você precisa pressionar o interruptor (7) e outro, enquanto pressiona o botão, mova a alavanca de controle hidráulico (11). Nota: Pressionar o interruptor (7), mas o motor não irá se mover até que a alavanca hidráulica não se moverá cachadora.

4. Para interromper o lançamento da máquina um desses dois controles (alavanca do interruptor 11 ou 7). Só depois de largar os dois controles o êmbolo de volta à posição inicial.



5.5. PONTOS A VERIFICAR ANTES DA UTILIZAÇÃO

5.5.1. VERIFICAÇÃO DO TRAVÃO DE SEGURANÇA

Verificar corretamente o sistema de segurança, realizando um teste à máquina sem o tronco. Para que o empurrador inicie o movimento de corte, manter pressionado o interruptor e simultaneamente mover a alavanca do controlador hidráulico. Assim que o empurrador inicie o movimento de corte, deixe pressionar o interruptor e o empurrador tem que parar de forma imediata. Depois solte a alavanca de controle e o empurrador tem que retomar a posição inicial. Em seguida, executar a mesma operação de teste pressionando o interruptor e movendo a alavanca de controle do hidráulico mais desta vez solte a alavanca e mantenha o interruptor e o empurrador deverá parar instantaneamente.

Depois de soltar o interruptor e as costas da lâmina para a sua posição original.

Se depois que você teste detecta que a máquina não funciona como descrito neste momento para não usar a máquina novamente até que tenha sido revisado por um serviço técnico.

5.5.2. VAZAMENTO DE ENSAIO

Verifique se há vazamentos de óleo na máquina. Se detecta vazamentos de levar a sua máquina ao serviço.

5.6. PONTOS DE CONTROLE DEPOIS DE LIGAR

Quando você parar de usar a máquina de apertar o parafuso de purga (13) para evitar vazamentos de óleo cortadora a armadilha.

6. USO DA MÁQUINA

Nunca force o cachador por mais de 5 segundos em um tronco pressionando muito difícil.

Após este intervalo o óleo sob pressão pode superaquecer e danificar a máquina. Para toros de coação extrema, gire o tronco 90 graus para tentar cortá-la em outra posição.

Se você ainda não pode cortar o tronco significa que excede a permitida para que a força do tronco devem ser descartados de modo a não danificar a máquina.

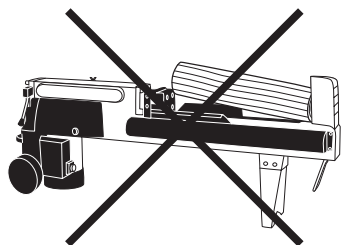
6.1. CORTE DE TRONCOS

Coloque os registros sobre as placas com firmeza e sempre funciona mesa.

Certifique-se que os registros não se contorcer, dança ou deslizamento ao ser cortado.

Não force a lâmina, dividindo a parte superior do tronco, que blade pode quebrar ou danificar a máquina. Quebrar o tronco na direção do crescimento do tronco.

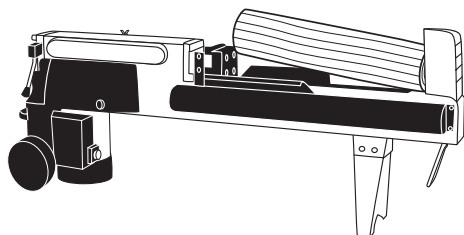
Não coloque o tronco atravessado, isso é perigoso e pode causar sérios danos à máquina.



Não tente acertar o tronco para desentupir-lo. Estes cursos podem danificar o dispositivo ou jogar o tronco para o ar e causar um acidente

6.2. A LIBERAÇÃO DO TRONCO CONGESTIONADO

1. Solte a alavanca de controle hidráulico eo interruptor.
2. Uma vez que o traficante retorna à sua posição inicial e ficar completamente, inserir uma cunha de madeira sob o congestionamento de tronco.
3. Iniciar o cortadora para empurrar a cunha até cair abaixo da jam tronco.
4. Repita o procedimento com um maior diferencial até que a árvore é totalmente gratuito.



Não tente acertar o tronco para desentupir-lo. Estes cursos podem danificar o dispositivo ou jogar o tronco para o ar e causar um acidente

6.3. ACESSÓRIOS

Junto com a CHOPPER 352 E veem 2 acessórios:

6.3.1. ACESSÓRIO MÚLTIPLO CORTE



Permite rachar o tronco em 4 partes simultaneamente.

Instalação: Retirar o parafuso passador do acessório, introduzir o acessório na lamina e coloque de novo o passador.

6.3.2. PROLONGADOR DO BRAÇO

Permite reduzir a distancia entre o braço empurrador e a lamina, assim permite trabalhar com troncos mais curtos.

7. MANUTENÇÃO E SERVIÇO

⚠ Não tente nunca configurar a máquina si esta em funcionamento. Efetue todas as manutenções da máquina com esta posta numa superfície plana e limpa.



NO LIMIT SET PRESSÃO MÁXIMA PARAFUSO!. A pressão máxima foi criado na fábrica.



Sempre que executar tarefas de manutenção, desligue a máquina da tomada. Desligue sempre os aparelho antes de qualquer operação.

⚠ Uma adaptação não autorizada, PODE CAUSAR LESÕES GRAVES E DANOS À FALHA DA BOMBA HIDRÁULICA DA MÁQUINA ao tentar cortar um tronco. El ajuste lo hizo un mecánico cualificado con herramientas profesionales.

⚠ A remoção dos dispositivos de segurança, manutenção inadequada, substituição de peças não originais pode causar ferimentos graves.

Efetue inspeções periódicas a fim de assegurar o bom funcionamento da máquina. Para uma manutenção completa recomendamos que leve a sua máquina a um centro de assistência técnica.

Não utilize acessórios na máquina que não sejam recomendados pela nossa empresa. A sua utilização pode provocar danos graves ao usuário, a pessoas próximas da máquina e também à própria máquina.

7.1. MANUTENÇÃO APÓS O USO

Realice las siguientes operaciones de mantenimiento y cuidado cuando termine de trabajar con la máquina para asegurar el buen funcionamiento de esta máquina en futuras ocasiones.

7.1.1. COMPROVAÇÃO GERAL

Inspeccione el cable de alimentación y alargador para detectar posibles daños o síntomas de envejecimiento. Si nota que el cable no está en buen estado lleve su máquina al servicio técnico.

Não utilize o aparelho se o cabo está danificado. Inspeccione toda a máquina, procurando peças soltas (porcas, cavilhas, parafusos, etc.) e quaisquer danos. Verifique se não há fugas de combustível. Repare ou substitua, conforme necessário, antes de utilizar a máquina.

7.1.2. LIMPEZA

Antes de proceder a limpeza da sua máquina desligue a máquina.

⚠ Atenção: Limpar sempre a maquina depois de a usar. Uma limpeza inadequada pode provocar danos à maquina e mau funcionamento. Sempre que possível, limpar imediatamente após o trabalho.

⚠ Atenção! A lâma está afiada e podem causar. Use luvas de proteção quando limpe a máquina.

Não limpe a máquina com água. O motor elétrico se poderia estragar.

Limpe as carcaças da sua máquina com um pano umedecido em água. Nunca use gasolina, solventes, detergentes, água ou qualquer outro líquido para limpar a máquina.

7.1.3. AFILADO

Depois de usar o seu cortador por algum tempo, se notar que a lâmina ja não corta como ao inicio de usarla, afie-a usando uma lima de dentes finos e macios.

7.2. TROCA DE ÓLEO

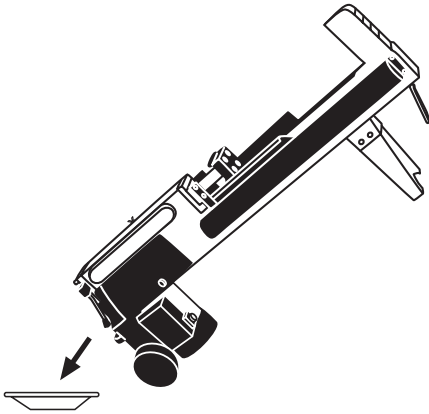


ATENÇÃO! Não deverá descartar o óleo velho para os esgotos meme para a terra.

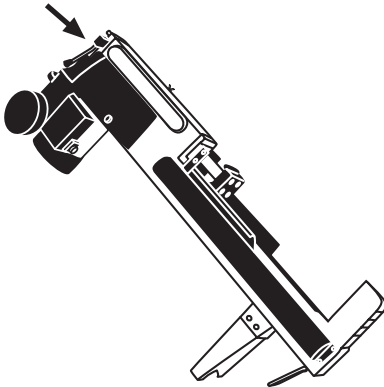
A contaminação das águas subterrâneas e dos esgotos esta sujeito a penalizações (multas) muito grandes. Em estações de serviço ha pontos de coleta especial. Se não, qualquer autoridade municipal lhe dará informações relevantes.

Troca de óleo hidráulico a cada 150 horas de uso da. Execute os seguintes passos para substituir o óleo:

1. Certifique-se de todas as partes móveis do estande da máquina estão desconectadas.
2. Solte o parafuso de drenagem de óleo (14).
3. Coloque um recipiente com uma capacidade de armazenamento do óleo usado cortadora (3,3 litros) com a perna de apoio (5) e incline o cortadora para drenar o óleo hidráulico. Esperar até que todo o óleo para fora do interior.



4. Inclinando a cortadora do lado do motor.



5. Completo, com 3,3 l de óleo fresco hidráulico.
6. Coloque cachador vertical sobre o motor, limpar a vareta de óleo e parafuso lugar no tanque de óleo para verificar o nível de óleo.
7. Verifique se o óleo tem um nível tal que a haste é manchados de óleo entre as duas marcas.
8. Limpe o parafuso de drenagem do óleo antes de colocá-lo de volta no lugar. Certifique-se que é firme o suficiente para evitar vazamentos antes de colocar o aparelho na posição horizontal.

Verificar periodicamente o nível do óleo e verifique se ele está entre as duas marcas da vareta. Se for abaixo do nível mais baixo deve ser preenchido com óleo.

Para o correto funcionamento do seu cortadora com sistema de transmissão hidráulico para dispositivos usando um óleo hidráulico com antidesgaste, antioxidante anticorrosão, alto índice de viscosidade, ponto de fluidez baixo e propriedades anti-espuma bom e índice de viscosidade ISO HM32.

8. DETENÇÃO E IDENTIFICAÇÃO DE FALHAS

Dependendo dos sintomas que você observa pode detectar a causa provável e resolver o problema.

Falho	Causa	Solução
O motor para quando estiver ligado	Dispositivo de proteção contra sobrecarga é off-line para proteger a máquina de danos	Ir para o técnico para conectar o dispositivo de proteção contra sobrecarga dentro
Fallo al cortar el tronco	O tronco não está bem colocado	Leia o dispositivo "usado" para instalar o tronco da maneira certa
	O tamanho ou a dureza do tronco ultrapassa a capacidade da máquina	Reduzir o tamanho dos troncos antes de dividir o cortadora.
	Há um vazamento de óleo	Localizar o vazamento e serviço de reparo
	Ajuste não autorizada foi feita no parafuso para limitar a pressão máxima	Contacte com o Serviço Técnico
O traficante é movido, de repente, faz ruídos estranhos e vibra	Falta de fluido hidráulico e excesso de ar no sistema	Verifique o nível do óleo para preencher, se necessário. Contacte o seu serviço
Vazamentos de óleo em torno dos pontos de cilindros ou outros	Pressão de ar no sistema hidráulico durante o uso	Solte o porca de purga, girando 3 ou 4 voltas
	O bujão de drenagem não está apertado antes de mover a unidade	Aperte o porca de purga antes de mover a unidade
	O parafuso de drenagem de óleo	Apertar o porca
	É válvula de controle hidráulico	Contacte o seu serviço

No caso que você não possa resolver o problema com esta imagem, leve sua máquina para o serviço.

Para localizar o serviço de pós-venda mais próximo de sua localização entre em contato com o ponto de venda onde você comprou a máquina.

9. TRANSPORTE

Não use o cabo para carregar ou levantar esta unidade.

Antes de transportar, sempre retirar a ficha da tomada de corrente.

Aperte o parafuso de purga (13) para evitar vazamentos de óleo CORTADORA a armadilha.

Esta máquina tem rodas que lhe permitem transportar a máquina de distâncias curtas. Neste caso, incline a máquina levantando o lado oposto do motor, segurando a alça (4) e ter a máquina em suas rodas de rolamento de distância. Não tente levantar a máquina só.

Esta máquina pesa mais de 40 kg por isso é necessário uma segunda pessoa ajudá-lo a levantar a máquina. Se você tiver que levantar ou abaixar a máquina pedir ajuda. Nesse caso, uma pessoa vai segurar a máquina pela alça (4) e outra pela alça que fica entre as rodas.

Esta máquina pode ser transportada a temperaturas entre -25°C a 55°C.

10. ARMAZENAGEM

Armazenar esta máquina desligada e fora do alcance de crianças e de pessoas não qualificadas para lidar.

Antes de guardar limpo e certifique-se não há vazamentos de óleo.

Esta máquina pode ser armazenado em temperaturas entre -25 ° C a 55 ° C. Não guarde esta máquina

em atmosferas explosivas e na presença de líquidos inflamáveis, gases e poeira.

Não guarde esta máquina onde a chuva ou piso molhado pode deteriorar-se.

Aperte o parafuso de purga (13) para evitar vazamentos de óleo CORTADORA a armadilha.

11. INFORMAÇÃO DA DESTRUIÇÃO/ RECICLAGEM DA MÁQUINA

Proteja o meio ambiente. Recicle o óleo usado pela máquina levando-o para um centro de reciclagem. Não deite o óleo usado em esgotos, solos, rios, lagos ou mares.

Desfazer-se da máquina de maneira ecológica. Não se podem deitar as máquinas com o resto do lixo doméstico. Os seus componentes de plástico e metal podem ser classificados de acordo com sua natureza e reciclados.



Os materiais utilizados para esta máquina de embalagem são recicláveis. Por favor, não deitar junto com o lixo doméstico. Deite em um ponto de recolha de resíduos oficial.



12. CONDIÇÕES SOBRE A GARANTIA

12.1.- CONDIÇÕES SOBRE A GARANTIA

- O período de garantia (Lei 1999/44 CE) conforme os termos descritos a continuação é de 2 anos a partir da data de compra, peças e mão de obra, contra defeitos de fabrico e material.

12.2.- EXCEPTO

A garantia Garland não cobre:

- Desgaste natural por uso.
- Mau uso, negligência, utilização sem cuidado ou falta de manutenção.
- Defeitos causados por uso incorreto, danos provocados por manipulação realizada por pessoal não autorizado pela Garland ou uso de peças de substituição não originais.

12.3.- TERRITÓRIO

- A garantia Garland assegura cobertura do serviço em todo o território nacional.

12.4.- EM CASO DE INCIDÊNCIA

- A garantia deve ir corretamente preenchida com todos os dados solicitados, e acompanhada pela factura ou ticket de compra do estabelecimento vendedor.

¡ATENÇÃO!

PARA GARANTIR O FUNCIONAMENTO E
SEGURANÇA MÁXIMA, POR FAVOR LER O
MANUAL DE INSTRUÇÕES CUIDADOSAMENTE
ANTES DE UTILIZAR A MESM.

DECLARAÇÃO DE CONFORMIDADE (CE)

O abaixo assinado, Juan Palacios, autorizado por Glasswelt S.L., com morada em C/ La Fragua 22, 28932, Móstoles, España, declara que as máquinas marca Garland modelos CHOPPER 352 E com números de série do ano de 2015 em diante (o ano de fabrico é indicado claramente na placa de identificação da máquina, seguido do número de série) e cuja função é "Máquina utilizável em posição estacionária, com um dispositivo de corte, para o corte de troncos a dimensões menores.", cumprem todos os requisitos da Directiva 2006/42/CE do Parlamento Europeu e do Conselho de 17 de Maio de 2006 relativa às máquinas e que altera a Directiva 95/16/CE.

Estas máquinas também cumprem os requisitos das seguintes directivas comunitárias:

- Directiva 2004/108/CE do Parlamento Europeu e do Conselho de 15 de Dezembro de 2004 relativa à aproximação das legislações dos Estados-Membros respeitantes à compatibilidade electromagnética e que revoga a Directiva 89/336/CEE.
- Directiva 2000/14/CE do Parlamento Europeu e do Conselho, de 8 de Maio de 2000, relativa à aproximação das legislações dos Estados-Membros em matéria de emissões sonoras para o ambiente dos equipamentos para utilização no exterior.
- Directiva 2006/95/ce do parlamento europeu e do conselho de 12 de dezembro de 2006 relativa à harmonização das legislações dos estados-membros no domínio do material eléctrico destinado a ser utilizado dentro de certos limites de tensão.
- Norma harmonizada: EN 60204-1/A1:2009.
- EN 609-1/A2:2009.

Potência (kW)	2,1 (S3 50%)
Nível de potência sonora A-ponderado A LwA (dB(A))	89
Nível de potência sonora garantido dB(A) k=3	92



Juan Palacios
Director de producto
Móstoles 05-03-2015

ΕΥΡΕΤΗΡΙΟ

1. Εισαγωγή	66
2. Μετρα ασφαλείας	67
3. Περιγραφή μηχανήματος	70
4. Οδηγίες εκκίνησης	72
5. Επίλυση προβλημάτων	76
6. Πληροφορίες σχετικά με την απορριψη/ ανακυκλωση του προϊόντος	77
7. Εγγύηση	78
Δήλωση συμμόρφωσης ΕΚ	79

1. ΕΙΣΑΓΩΓΗ

Ευχαριστούμε που επιλέξατε το παρόν μηχάνημα της εταιρείας Garland. Είμαστε σίγουροι ότι θα εκτιμήσετε την ποιότητα του μηχανήματος και ότι θα σας βοηθήσει να υλοποιήσετε τις απαραίτητες λειτουργίες του για μεγάλο χρονικό διάστημα. Να θυμάστε ότι το μηχάνημα αυτό συνοδεύεται από ένα ευρύ και εξειδικευμένο δίκτυο μεταγοραστικής εξυπηρέτησης όπου μπορείτε να πάτε το μηχάνημά σας για συντήρηση, επιδιόρθωση ή για αγορά ανταλλακτικών κι εξαρτημάτων.

Προειδοποίηση! Διαβάστε όλες τις προειδοποιήσεις ασφαλείας και τις οδηγίες. Η αποτυχία παρατήρησης των παρακάτω προειδοποιήσεων και οδηγιών μπορεί να προκαλέσει ανάφλεξη και/ή σοβαρό τραυματισμό. Πριν χρησιμοποιήσετε το μηχάνημα, διαβάστε προσεκτικά τις οδηγίες στο παρόν εγχειρίδιο για σωστή εκκίνηση και ασφαλείς τεχνικές.

Ακριβής Μετάφραση εκ του Ισπανικού πρωτοτύπου των οδηγιών χρήσης

Αναφ.:GCCCHOPPER352EM315V3

ΗΜΕΡΟΜΗΝΙΑ ΕΚΔΟΣΗΣ: 17/12/2013

ΗΜΕΡΟΜΗΝΙΑ ΑΝΑΘΕΩΡΗΣΗΣ: 01/03/2017

2. ΜΕΤΡΑ ΑΣΦΑΛΕΙΑΣ

ΚΑΤΑΝΟΗΣΤΕ ΤΟΝ ΣΧΙΣΤΗ ΞΥΛΟΥ

Διαβάστε και κατανοήστε το εγχειρίδιο χρήσης και τις ετικέτες που βρίσκονται πάνω στον σχίστη. Γνωρίστε τις εφαρμογές και τους περιορισμούς του καθώς και ειδικούς πιθανούς κινδύνους που σχετίζονται με αυτόν.

ΝΑΡΚΩΤΙΚΑ, ΑΛΚΟΟΛ ΚΑΙ ΦΑΡΜΑΚΑ

Μην χρησιμοποιείτε τον σχίστη αν είστε υπό την επήρεια ναρκωτικών, αλκοόλ ή φαρμάκων που θα μπορούσαν να επηρεάσουν την ικανότητα σας να το χειριστείτε σωστά.

ΑΠΟΦΥΓΕΤΕ ΕΠΙΚΙΝΔΥΝΕΣ ΣΥΝΘΗΚΕΣ

Τοποθετήστε τον σχίστη σε πάγκο εργασίας ύψους 60 - 75cm, σταθερό και επίπεδο όπου υπάρχει άφθονος χώρος για χειρισμό και βσηθείτε τον χρήστη να είναι σε ετοιμότητα. Βιδώστε τον σχίστη στην επιφάνεια εργασίας αν τείνει να γλιστρήσει ή να μετακινηθεί.

Διατηρείτε την περιοχή εργασίας καθαρή και με καλό φωτισμό. Οι ακατάστατοι χώροι εγκυμονούν κινδύνους.

Μην χρησιμοποιείτε τον σχίστη σε βρεγμένες ή υγρές περιοχές και μη τον εκθέτετε τη βροχή. Μην το χρησιμοποιείτε σε περιοχές όπου οι αναθυμιάσεις από χρώματα, διαλυτικά ή εύφλεκτα υλικά συνιστούν πιθανούς κινδύνους.

ΕΠΙΘΕΩΡΗΣΤΕ ΤΟΝ ΣΧΙΣΤΗ ΞΥΛΟΥ

Ελέγξτε τον σχίστη πριν τον θέσετε σε λειτουργία. Διατηρείστε τις ασφάλειες στην θέση τους και σε καλή λειτουργία. Σχηματίστε μια συνήθεια να ελέγχετε ότι τα κλειδιά ρύθμισης έχουν απομακρυνθεί από την περιοχή του εργαλείου πριν το θέσετε σε λειτουργία. Αντικαταστήστε κατεστραμμένα, απολεσθέντα ή ελαττωματικά μέρη πριν την χρήση.



ΝΤΥΘΕΙΤΕ ΚΑΤΑΛΛΗΛΑ



Μην φοράτε φαρδιά ρούχα, γάντια, γραβάτες ή κοσμήματα (δαχτυλίδια, ρολόγια). Μπορεί να πιαστούν σε κινούμενα μέρη.



Τα προστατευτικά γάντια μη ηλεκτρικά αγωγή και αντιολισθητικά υποδήματα συνιστώνται όταν δουλεύετε. Να φοράτε προστατευτικό μαλλιών για να καλύψετε τα μακριά μαλλιά, εμποδίζοντας τα να πιαστούν στο μηχάνημα.

ΠΡΟΣΤΑΤΕΨΤΕ ΤΑ ΜΑΤΙΑ ΚΑΙ ΤΟ ΠΡΟΣΩΠΟ ΣΑΣ



Οποιοσδήποτε σχίστης ξύλου μπορεί να εκτοξεύσει ξένα αντικείμενα στα μάτια σας. Αυτό μπορεί να προκαλέσει μόνιμη βλάβη στα μάτια. Πάντα να φοράτε γυαλιά ασφαλείας. Τα καθημερινά γυαλιά έχουν μόνο απλό φακού επαφής. Δεν είναι γυαλιά ασφαλείας.

Μην τοποθετείτε τον σχίστη στο έδαφος για εργασίες. Αυτή είναι άβολη θέση λειτουργίας γιατί ο χειριστής πρέπει να φέρει το πρόσωπο του κοντά στο μηχάνημα, και αυτό αυξάνει τον κίνδυνο να χτυπηθεί από θραύσματα ξύλου ή υπολείμματα.

ΜΠΑΛΑΝΤΕΖΕΣ

Λανθασμένη χρήση των καλωδίων επέκτασης μπορεί να προκαλέσει μη αποτελεσματική λειτουργία του σχίστη που μπορεί να προκαλέσει υπερθέρμανση. Βεβαιωθείτε ότι το καλώδιο επέκτασης δεν είναι μακρύτερο από 25 m και η διατομή δεν είναι λιγότερη από 2.5mm² για να επιτρέπεται επαρκής ροή ρεύματος προς τον κινητήρα.

Αποφύγετε την χρήση συνδέσεων με ανεπαρκή μόνωση. Οι συνδέσεις πρέπει να γίνονται με προστατευόμενο υλικό κατάλληλο για χρήση σε εξωτερικούς χώρους.

ΑΠΟΦΥΓΕΤΕ ΤΗΝ ΗΛΕΚΤΡΟΠΛΗΞΙΑ

Βεβαιωθείτε ότι το ηλεκτρικό κύκλωμα προστατεύεται επαρκώς και ότι αντιστοιχεί με την

ισχύ, την τάση και την συχνότητα του κινητήρα. Ελέγξτε ότι υπάρχει γείωση και διαφορικός διακόπτης ρύθμισης. Γειώστε τον σχίστη. Αποφύγετε την σωματική επαφή με γειωμένες επιφάνειες όπως: σωλήνες, θερμάστρες, στόφες και περιβλήματα ψυγείου. Ποτέ μην ανοίγετε το πλαίσιο του μπουτόν στον κινητήρα. Σε περίπτωση που αυτό είναι απαραίτητο, επικοινωνήστε με εξειδικευμένο ηλεκτρολόγο. Βεβαιωθείτε ότι τα δάχτυλα σας δεν αγγίζουν τις μεταλλικές αιχμές των βυσμάτων κατά την σύνδεση και αποσύνδεση του σχίστη.

ΚΡΑΤΗΣΤΕ ΜΑΚΡΙΑ ΕΠΙΣΚΕΠΤΕΣ ΚΑΙ ΠΑΙΔΙΑ



Ο σχίστης πρέπει πάντα να χρησιμοποιείται από ένα μόνο άτομο. Άλλα άτομα πρέπει να διατηρούν ασφαλή απόσταση από την περιοχή εργασίας, ειδικά όταν ο σχίστης είναι σε λειτουργία. Ποτέ μην χρησιμοποιείτε άλλους για να σας βοηθήσουν στην απελευθέρωση μπλοκαρισμένου ξύλου.

ΕΠΙΘΕΩΡΗΣΤΕ ΤΟΝ ΣΧΙΣΤΗ ΣΑΣ

Βεβαιωθείτε ότι δεν υπάρχουν καρφιά ή άλλα ξένα αντικείμενα στα ξύλα που πρόκειται να διαχωριστούν. Τα άκρα των κορμών πρέπει να κοπούν τετράγωνα. Τα κλαδιά πρέπει να κόβονται στο ίδιο επίπεδο με τον κορμό.

ΜΗΝ ΤΕΝΤΩΝΕΣΤΕ



Το έδαφος δεν πρέπει να γλιστράει. Διατηρείτε κατάλληλο πάτημα και ισορροπία.



Ποτέ μην στέκεστε στον σχίστη. Μπορεί να προκύψει σοβαρός τραυματισμός αν το εργαλείο πάρει κλίση ή έρθετε ακούσια σε επαφή με τα εργαλεία κοπής. Μην τοποθετείτε τίποτα πάνω ή κοντά στον σχίστη όπου ο καθένας θα πρέπει να σταθεί πάνω από αυτόν για να το φτάσει.

ΑΠΟΦΥΓΕΤΕ ΤΡΑΥΜΑΤΙΣΜΟ ΑΠΟ ΑΝΑΠΑΝΤΕΧΟ ΑΤΥΧΗΜΑ

Πάντα να δίνετε μεγάλη προσοχή στην κίνηση του προωθητή ξύλων.

Μην επιχειρήσετε να φορτώσετε το ξύλο μέχρι να σταματήσει ο προωθητής. Κρατάτε τα χέρια μακριά από τα κινούμενα μέρη.

ΠΡΟΣΤΑΤΕΨΤΕ ΤΑ ΧΕΡΙΑ ΣΑΣ



Κρατήστε τα χέρια σας μακριά από εγκοπές και ρωγμές που ανοίγουν στο ξύλο. Μπορεί να κλείσουν ξαφνικά και να συνθλίψουν ή ακρωτηριάσουν τα χέρια σας.

Μην απομακρύνετε μπλοκαρισμένα ξύλα με τα χέρια σας.

ΜΗΝ ΠΙΕΖΕΤΕ ΤΟ ΕΡΓΑΛΕΙΟ

Θα κάνει καλύτερη και ασφαλέστερη δουλειά στο εύρος σχεδιασμού του. Ποτέ μην προσπαθήσετε να χωρίσετε ξύλα μεγαλύτερα από εκείνα που αναγράφονται στον πίνακα προδιαγραφών. Αυτό είναι επικίνδυνο και μπορεί να προκαλέσει βλάβη στο μηχάνημα. Μην χρησιμοποιείτε τον σχίστη για σκοπούς για τους οποίους δεν προορίζεται.

ΜΗΝ ΑΦΗΝΕΤΕ ΤΟ ΕΡΓΑΛΕΙΟ ΧΩΡΙΣ

ΕΠΙΤΗΡΗΣΗ

Μην απομακρυνθείτε από το εργαλείο μέχρι να σταματήσει εντελώς.

ΑΠΟΣΥΝΔΕΣΤΕ ΤΟ ΡΕΥΜΑ



Αποσυνδέστε όταν δεν είναι σε χρήση, πριν από ρυθμίσεις, αλλαγή μερών, καθαρισμό ή επισκευή του σχίστη. Συμβουλευτείτε το τεχνικό εγχειρίδιο πριν από το σέρβις.

ΠΡΟΣΤΑΤΕΨΤΕ ΤΟ ΠΕΡΙΒΑΛΛΟΝ



Πάρτε το χρησιμοποιημένο λάδι σε ένα εξουσιοδοτημένο σημείο συλλογής ή ακολουθήστε τις διατάξεις της χώρας στην οποία χρησιμοποιείται ο σχίστης.

Μην αδειάζετε στην αποχέτευση, το έδαφος ή το νερό.

ΣΥΝΤΗΡΗΣΤΕ ΤΟΝ ΣΧΙΣΤΗ ΜΕ ΠΡΟΣΟΧΗ

Διατηρήστε τον σχίστη καθαρό για καλύτερη και ασφαλέστερη απόδοση.

Ζ ΔΗΜΙΟΥΡΓΗΣΤΕ ΤΟ ΣΥΝΕΡΓΕΙΟ
ΑΠΡΟΣΠΕΛΑΣΤΟ ΣΕ ΠΑΙΔΙΑ

Κλειδώστε το συνεργείο. Αποσυνδέστε τους κύριους διακόπτες. Αποθηκεύστε τον σχίστη μακριά από παιδιά και άλλους που δεν έχουν τα προσόντα να τον χρησιμοποιήσουν.

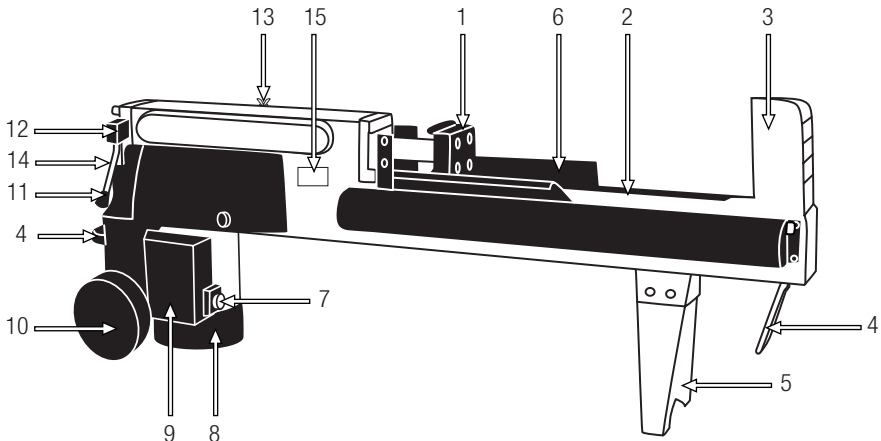
3. ΠΕΡΙΓΡΑΦΗ ΜΗΧΑΝΗΜΑΤΟΣ

3.1. ΣΥΝΘΗΚΕΣ ΧΡΗΣΗΣ

⚠ Αυτός ο σχίστης ξύλου είναι μοντέλο για οικιακή χρήση. Έχει σχεδιαστεί για λειτουργία σε θερμοκρασία περιβάλλοντος μεταξύ +5°C και 40°C και για εγκατάσταση σε υψόμετρο όχι μεγαλύτερο 1000m πάνω από το επίπεδο της θάλασσας. Η γύρω υγρασία θα πρέπει να είναι λιγότερη από 50% σε 40°C. Μπορεί να μεταφερθεί ή αποθηκευτεί σε θερμοκρασίες περιβάλλοντος μεταξύ -25°C και 55°C.

3.2. ΛΕΠΤΟΜΕΡΗΣ ΠΕΡΙΓΡΑΦΗ ΤΟΥ ΠΡΟΙΟΝΤΟΣ

- | | |
|-------------------------|---------------------------------------|
| 1. Προωθητής ξύλου | 9. Πλαίσιο μπουτόν |
| 2. Πάγκος εργασίας | 10. Ρόδες για μικρές κινήσεις ΜΟΝΟ |
| 3. Σφήνα | 11. Υδραυλικός μοχλός ελέγχου |
| 4. Λαβή | 12. Μοχλός ελέγχου ασφαλείας |
| 5. Πόδι στήριξης | 13. Βίδα εξαέρωσης |
| 6. Ελάσματα συγκράτησης | 14. Τάπα αποστράγγισης λαδιού/δείκτης |
| 7. Διακόπτης | 15. Ετικέτα τεχνικών πληροφοριών |
| 8. Κινητήρας | |



Τα διαγράμματα και τα εικονογράμματα που περικλείονται σε αυτό το εγχειρίδιο είναι ένας οδηγός, αλλά όχι κατ' ανάγκη ένα ακριβές αντίγραφο της πραγματικής μηχανής.

3.3. ΤΕΧΝΙΚΑ ΧΑΡΑΚΤΗΡΙΣΤΙΚΑ

Μάρκα	Garland	
Μοντέλο	CHOPPER 352 E	
Κινητήρας	230V~ 50Hz 2.100W IP54	
Χωρητικότητα ξύλου	Διάμετρος	3 ~ 25 cm
	Μήκος	52 cm
Δύναμη σχισίματος	7 t	
Υδραυλική πίεση	28 Mpa	
Χωρητικότητα υδραυλικού λαδιού	3,3 L	
Βάρος	53 kg	

Η διάμετρος του κορμού είναι ενδεικτική – ένας μικρός κορμός μπορεί να είναι δύσκολο να χωριστεί όταν έχει εξογκώματα ή ιδιαίτερα σκληρές ίνες. Από την άλλη, μπορεί να μην είναι δύσκολο να χωριστούν κορμοί με συνηθισμένες ίνες ακόμα κι αν η διάμετρος τους υπερβαίνει την μέγιστη. Ενδεικτικό ποσό ανωτέρω.

Τα τεχνικά χαρακτηριστικά ενδέχεται να αλλάξουν χωρίς προηγούμενη προειδοποίηση.

4. ΟΔΗΓΙΕΣ ΕΚΚΙΝΗΣΗΣ

ΗΛΕΚΤΡΙΚΕΣ ΠΡΟΔΙΑΓΡΑΦΕΣ

Συνδέστε σε πρότυπη παροχή ηλεκτρικού ρεύματος 230V+10% (50Hz+1Hz) που παρέχει προστασία κάτω-τάσης, άνω-τάσης, υπέρ-ισχύς καθώς επίσης συσκευή υπολειμματικού ρεύματος με μέγιστη περιεκτικότητα υπολειμματικού ρεύματος, ισχύος 0.03A.

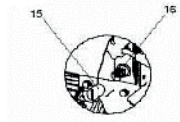
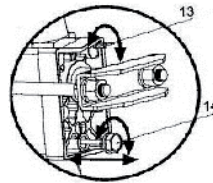
ΣΧΕΔΙΑΣΜΟΣ ΚΑΙ ΠΡΟΕΤΟΙΜΑΣΙΑ ΛΕΙΤΟΥΡΓΙΑΣ

Πριν από την λειτουργία του σχίστη, η βίδα εξαέρωσης θα πρέπει να χαλαρώσει με μερικές περιστροφές έως ότου ο αέρας να μπορεί να μπει και να βγει από την δεξαμενή λαδιού ομαλά. Η ροή του αέρα μέσα από την τρύπα τις βίδας εξαέρωσης θα πρέπει να είναι ανιχνεύσιμη κατά την διάρκεια λειτουργίας του σχίστη. Πριν μετακινήσετε τον σχίστη, βεβαιωθείτε ότι η βίδα εξαέρωσης είναι καλά σφιγμένη για να αποφύγετε διαρροή λαδιού από αυτό το σημείο.

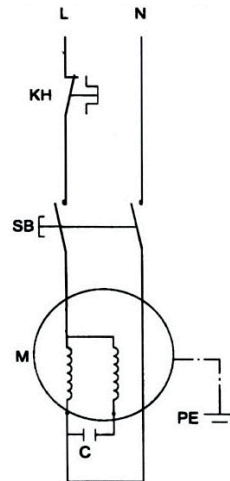
Η ΑΠΟΤΥΧΙΑ ΧΑΛΑΡΩΣΗΣ ΤΗΣ ΒΙΔΑΣ ΕΞΑΕΡΩΣΗΣ ΘΑ ΚΡΑΤΗΣΕΙ ΤΟΝ ΣΦΡΑΓΙΣΜΕΝΟ ΑΕΡΑ ΣΤΟ ΥΔΡΑΥΛΙΚΟ ΣΥΣΤΗΜΑ ΠΟΥ ΣΥΜΠΙΕΖΕΤΑΙ ΜΕΤΑ ΤΗΝ ΑΠΟΣΥΜΠΙΕΣΗ. ΑΥΤΗ Η ΣΥΝΕΧΗΣ ΣΥΜΠΙΕΣΗ ΚΑΙ ΑΠΟΣΥΜΠΙΕΣΗ ΤΟΥ ΑΕΡΑ ΘΑ ΒΓΕΙ ΕΞΩ ΑΠΟ ΤΙΣ ΣΦΡΑΓΙΔΕΣ ΤΟΥ ΥΔΡΑΥΛΙΚΟΥ ΣΥΣΤΗΜΑΤΟΣ ΚΑΙ ΜΠΟΡΕΙ ΝΑ ΠΡΟΚΑΛΕΣΕΙ ΜΟΝΙΜΗ ΒΛΑΒΗ ΣΤΟΝ ΣΧΙΣΤΗ ΞΥΛΟΥ.

ΜΗΝ ΡΥΘΜΙΣΤΕ ΤΗΝ ΜΕΓΙΣΤΗ ΠΙΕΣΗ ΤΗΣ ΒΙΔΑΣ ΠΕΡΙΟΡΙΣΜΟΥ ! Η μέγιστη πίεση ορίστηκε πριν ο σχίστης εξέλθει της παραγωγής και η μέγιστη πίεση της βίδας περιορισμού είναι σφραγισμένη με κόλλα για να διασφαλιστεί ότι ο σχίστης δουλεύει υπό πίεση όχι μεγαλύτερη από 4 τόνους. Η ρύθμιση αυτή έγινε από εξειδικευμένο μηχανικό με επαγγελματικά μέσα.

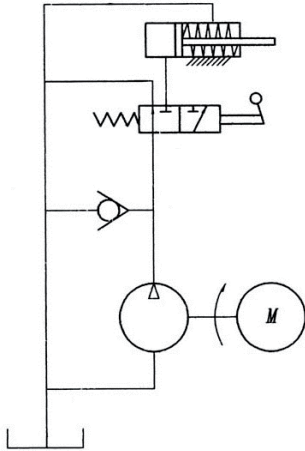
Μη εξουσιοδοτημένη ρύθμιση μπορεί να προκαλέσει αποτυχία της αντλίας να εξαγει αρκετή πίεση σχισίματος ή **ΝΑ ΟΔΗΓΗΣΕΙ ΣΕ ΣΟΒΑΡΟ ΤΡΑΥΜΑΤΙΣΜΟ ΚΑΙ ΒΛΑΒΗ ΣΤΟ ΜΗΧΑΝΗΜΑ .**



ΔΙΑΓΡΑΜΜΑ ΚΑΛΩΔΙΩΣΗΣ



ΔΙΑΓΡΑΜΜΑ ΥΔΡΑΥΛΙΚΩΝ



ΛΕΙΤΟΥΡΓΙΑ ΣΧΙΣΤΗ

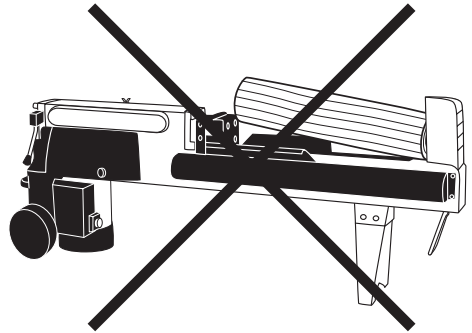
Αυτός ο σχίστης είναι εφοδιασμένος με “ZHB” σύστημα ελέγχου που απαιτεί την λειτουργία με τα δύο χέρια του χρήστη – Το αριστερό χέρι ελέγχει τον υδραυλικό μοχλό ελέγχου ενώ το δεξί ελέγχει τον διακόπτη μπουτόν. Ο σχίστης θα «παγώσει» κατά τη απουσία του ενός ή του άλλου χεριού. Μόνο αφού και τα δύο χέρια απελευθερώσουν τους ελέγχους, ο προωθητής ξύλου αρχίζει να επιστρέφει πίσω στην αρχική θέση.

Ο μηχανισμός ξεκλειδώματος τύπου σκανδάλης έχει υιοθετηθεί για να αποφευχθεί τυχαία πτώση του μοχλού υδραυλικού ελέγχου. Για να χειριστείτε τον μοχλό υδραυλικού ελέγχου, τραβήξτε την σκανδάλη προς τα πίσω με τον δείκτη πριν σπρώξετε τον μοχλό υδραυλικού ελέγχου προς τα εμπρός.

Ποτέ μην πιέζετε τον σχίστη για πάνω από 5 δευτερόλεπτα ασκώντας πίεση για να σκίσετε υπερβολικά σκληρό ξύλο.

Μετά από αυτό το χρονικό διάστημα, το λάδι υπό πίεση θα υπερθερμανθεί και το μηχάνημα μπορεί να καταστραφεί. Για τέτοιο εξαιρετικά σκληρό ξύλο, περιστρέψτε το 90ο για να δείτε αν μπορεί να σχιστεί σε διαφορετική κατεύθυνση. Σε κάθε περίπτωση, αν δεν είστε σε θέση να χωρίσετε το ξύλο, αυτό σημαίνει ότι η σκληρότητα υπερβαίνει την ικανότητα του μηχανήματος και γι' αυτό θα πρέπει να απορρίπτεται για να προστατέψετε τον σχίστη.

Πάντα να τοποθετείτε σταθερά τα ξύλα στις πλάκες συγκράτησης και τον πάγκο εργασίας. Βεβαιωθείτε ότι τα ξύλα δεν θα στρίψουν ή γλιστρήσουν ενώ διασπώνται. Μην πιέζετε την λεπίδα χωρίζοντας το ξύλο στο επάνω μέρος. Αυτό θα σπάσει την λεπίδα και θα καταστρέψει το μηχάνημα.



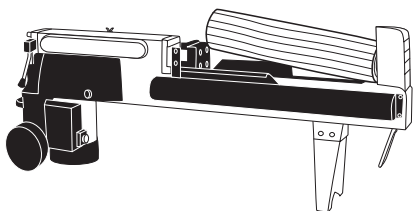
Σπάστε το ξύλο στην κατεύθυνση ανάπτυξης του. Μην τοποθετήσετε το ξύλο σε όλο τον σχίστη για διαχωρισμό. Μπορεί να είναι επικίνδυνο και να βλάψει το μηχάνημα. Μην επιχειρήσετε να διαχωρίσετε 2 ξύλα ταυτόχρονα. Μπορεί να εκτιναχτεί το ένα και να σας χτυπήσει.

ΑΠΕΛΕΥΘΕΡΩΣΗ ΕΝΟΣ ΜΠΛΟΚΑΡΙΣΜΕΝΟΥ ΣΧΙΣΤΗ

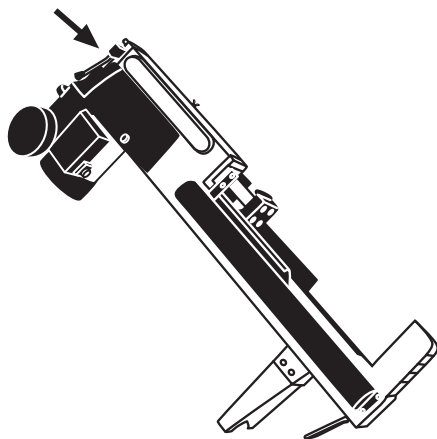
- Αφήστε και τα δύο χειριστήρια.
- Αφού ο προωθητής ξύλου γυρίσει πίσω

και σταματήσει εντελώς στην αρχική του θέση, εισάγετε ένα ξύλο σφήνα κάτω από το μπλοκαρισμένο ξύλο.

- Ξεκινήστε τον σχίστη ώστε να ωθήσει την σφήνα να πάει εντελώς κάτω από το μπλοκαρισμένο ξύλο.
- Επαναλάβετε την παραπάνω διαδικασία με πιο αιχμηρή σφήνα για να απελευθερωθεί πλήρως το ξύλο.



- Βεβαιωθείτε πως όλα τα κινούμενα μέρη έχουν σταματήσει και ο σχίστης είναι αποσυνδεδεμένος.
- Ξεβιδώστε το μπουλόνι αποστράγγισης λαδιού για να αφαιρέσετε τον δείκτη.
- Γυρίστε τον σχίστη στην πλευρά του ποδιού στήριξης πάνω από ένα δοχείο για να αποστραγγίσετε το υδραυλικό λάδι.
- Γυρίστε τον σχίστη στην πλευρά του κινητήρα.



Μην προσπαθήσετε να χτυπήσετε το μπλοκαρισμένο ξύλο για να βγει. Με το χτύπημα μπορεί να βλάψετε το μηχάνημα ή να εκτοξευτεί ένα ξύλο και να προκαλέσει ατύχημα.

6.3. ΑΞΕΣΟΥΑΡ

Μεσα στο σχίστη 352 υπάρχουν 2 αξεσουαρ.



6.3.1. ΑΞΕΣΟΥΑΡ ΠΟΛΛΑΠΛΗΣ ΚΟΠΗΣ

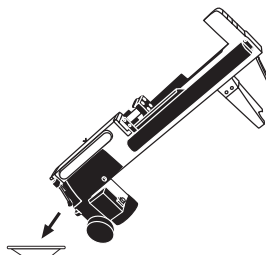
Επιτρέπει την κοπή ξύλου σε 4 σημεία με μια κίνηση

Τοποθέτηση: Αφαιρέστε τη βίδα από το αξεσουαρ και τοποθετήστε το στη λεπίδα, κατόπιν ξαναβάλτε τη βίδα.

ΑΝΤΙΚΑΤΑΣΤΑΣΗ ΥΔΡΑΥΛΙΚΟΥ ΛΑΔΙΟΥ

Αντικαταστήστε το υδραυλικό λάδι στον σχίστη μετά από κάθε 150 ώρες χρήσης. Ακολουθήστε τα παρακάτω βήματα.

- Ανεφοδιάστε φρέσκο υδραυλικό λάδι σύμφωνα με τις προδιαγραφές του συγκεκριμένου μοντέλου στον παραπάνω πίνακα.
- Καθαρίστε την επιφάνεια του δείκτη στο μπουλόνι αποστράγγισης και βάλτε τον πίσω στο δοχείο λαδιού ενώ κρατάτε τον σχίστη κάθετα.



- Βεβαιωθείτε ότι το επίπεδο του νέου λαδιού είναι μεταξύ 2 αυλακίων γύρω από το δείκτη στάθμης λαδιού.
- Καθαρίστε το μπουλόνι αποστράγγισης πριν το επανατοποθετήσετε. Βεβαιωθείτε ότι είναι αρκετά σφιχτό για να αποφύγετε διαρροή πριν τοποθετήσετε τον σχίστη οριζόντια.

Περιοδικά να ελέγχετε το επίπεδο λαδιού να είναι ανάμεσα σε 2 αυλάκια γύρω από τον δείκτη. Μετά από το χαμηλότερο επίπεδο λαδιού, απαιτείται ανεφοδιασμός.

ΑΚΟΝΙΣΜΑ ΣΦΗΝΑΣ

Μετά από παρατεταμένη χρήση των σχιστών ξύλου για αρκετό διάστημα, ακονίστε την σφήνα του σχίστη χρησιμοποιώντας μια λεπτή οδοντωτή λίμα για να εξομαλύνετε τυχόν ρινίσματα ή θρυμματισμένη περιοχή κατά μήκος της άκρης κοπής.

5. ΕΠΙΛΥΣΗ ΠΡΟΒΛΗΜΑΤΩΝ

Αν το μηχάνημα δεν ξεκινάει, ελέγξτε την συμπίεση του κινητήρα και τον σπινθήρα του μπουζί. Ανάλογα με τα συμπτώματα που εντοπίζετε, μπορείτε να ανακαλύψετε την πιθανή αιτία και να λύσετε το πρόβλημα:

ΠΡΟΒΛΗΜΑ	ΠΙΘΑΝΗ ΑΙΤΙΑ	ΠΡΟΤΕΙΝΟΜΕΝΗ ΛΥΣΗ
Ο κινητήρας σταματά να ξεκινάει	Η συσκευή προστασίας υπερφόρτωσης έχει απεμπλακεί για την προστασία του σχίστη από βλάβη	Επικοινωνήστε με ειδικό ηλεκτρολόγο για να ανοίξει το πλαίσιο του μπουτάν και να εμπλακεί η συσκευή προστασίας υπερφόρτωσης μέσα *
Αποτυχία διαχωρισμού ξύλων	Το ξύλο έχει τοποθετηθεί λάθος	Ανατρέξτε στην «λειτουργία του σχίστη» για τέλεια φόρτωση ξύλου.
	Τα μεγέθη ή η σκληρότητα των ξύλων υπερβαίνουν την ικανότητα του μηχανήματος	Μειώστε τα μεγέθη των ξύλων πριν από τον διαχωρισμό.
	Η σφήνα έχει αμβλύνει	Ανατρέξτε στο «ακόνισμα της σφήνας» για να ακονίσετε την άκρη κοπής.
	Διαρροή λαδιού	Εντοπίστε την διαρροή και επικοινωνήστε με τον αντιπρόσωπο
	Έγινε αναρμόδια ρύθμιση στη μέγ .πίεση της βίδας περιορισμού. Η κατώτερη μέγιστη πίεση ορίστηκε.	Επικοινωνήστε με τον αντιπρόσωπο.
Ο προωθητής ξύλου κινείται σπασμωδικά, κάνοντας αφύσικο θόρυβο ή έντονη δόνηση	Έλλειψη υδραυλικού λαδιού και υπερβολικός αέρας στο υδραυλικό σύστημα.	Ελέγξτε την στάθμη λαδιού για πιθανό ανεφοδιασμό. Επικοινωνήστε με τον αντιπρόσωπο.
Διαρροή λαδιού γύρω από τον κύλινδρο ή από άλλα σημεία	Σφραγισμένος αέρας στο υδραυλικό σύστημα κατά την λειτουργία.	Λύστε την βίδα εξαέρωσης 3-4 περιστροφές πριν τη λειτουργία του σχίστη
	Η βίδα εξαέρωσης δεν σφίχτηκε πριν τη μετακίνηση του σχίστη .	Σφίξτε την βίδα εξαέρωσης πριν την μετακίνηση του σχίστη .
	Το μπουλόνι αποστράγγισης λαδιού με τον δείκτη δεν είναι σφικτό.	Σφίξτε το μπουλόνι αποστράγγισης λαδιού με τον δείκτη.
	Υδραυλική βαλβίδα ελέγχου και/ή σφραγίδες φθαρμένες	Επικοινωνήστε με τον αντιπρόσωπο

6. ΠΛΗΡΟΦΟΡΙΕΣ ΣΧΕΤΙΚΑ ΜΕ ΤΗΝ ΑΠΟΡΡΙΨΗ/ ΑΝΑΚΥΚΛΩΣΗ ΤΟΥ ΠΡΟΙΟΝΤΟΣ

Απορρίψτε το μηχάνημα με οικολογικό τρόπο. Δεν θα πρέπει να πετάμε το μηχάνημα μαζί με τα οικιακά μας απορρίμματα. Τα πλαστικά και μεταλλικά μέρη του μπορούν να αναταξινομηθούν και να ανακυκλωθούν.



Τα υλικά που χρησιμοποιούνται στο μηχάνημα αυτό είναι ανακυκλώσιμα, όπως και η συσκευασία του. Παρακαλούμε, μην πετάτε τη συσκευασία εκτός ζώνης ανακύκλωσης.



7. ΟΡΟΙ ΕΓΓΥΗΣΗΣ

7.1. ΔΙΑΡΚΕΙΑ ΕΓΓΥΗΣΗΣ

- Σύμφωνα με τους παρακάτω όρους (1999/44/ΕΚ), η διάρκεια της εγγύησης είναι 2 χρόνια από την ημερομηνία αγοράς και καλύπτει ελαττωματικά εξαρτήματα που οφείλονται σε εσφαλμένη κατασκευή.

7.2. ΕΞΑΙΡΕΣΕΙΣ

Η εγγύηση της Garland δεν καλύπτει:

- Εξαρτήματα που έχουν φθαρεί λόγω φυσιολογικής φθοράς.
- Κακή χρήση, αμέλεια, απουσία συντήρησης.
- Αστοχίες που προκύπτουν λόγω εσφαλμένης χρήσης του προϊόντος. Η Garland δεν θα ευθύνεται εάν τα αντικαταστημένα εξαρτήματα του μηχανήματος δεν είναι από την Garland και εάν το μηχάνημα μετατραπεί με οποιοδήποτε τρόπο.

7.3. ΕΔΑΦΙΚΗ ΕΚΤΑΣΗ

- Η εγγύηση της Garland καλύπτει τη χώρα.

7.4 ΠΕΡΙΠΤΩΣΗ ΑΤΥΧΗΜΑΤΟΣ

- Η εγγύηση θα πρέπει να συμπληρωθεί με όλες τις απαραίτητες πληροφορίες και θα πρέπει να επισυναφθεί σε αυτή το τιμολόγιο ή το παραστατικό αγοράς.

ΠΡΟΕΙΔΟΠΟΙΗΣΗ!

ΓΙΑ ΤΗ ΔΙΑΣΦΑΛΙΣΗ ΤΗΣ ΣΩΣΤΗΣ ΛΕΙΤΟΥΡΓΙΑΣ ΤΟΥ ΜΗΧΑΝΗΜΑΤΟΣ ΣΑΣ ΚΑΙ ΤΗΣ ΜΕΓΙΣΤΗΣ ΑΣΦΑΛΕΙΑΣ, ΣΑΣ ΖΗΤΑΜΕ ΝΑ ΔΙΑΒΑΣΕΤΕ ΟΛΟΚΛΗΡΟ ΤΟ ΕΓΧΕΙΡΙΔΙΟ ΧΡΗΣΗΣ ΠΡΟΣΕΚΤΙΚΑ ΠΡΙΝ ΧΡΗΣΙΜΟΠΟΙΗΣΕΤΕ ΤΟ ΜΗΧΑΝΗΜΑ.

ΔΗΛΩΣΗ ΣΥΜΜΟΡΦΩΣΗΣ (ΕΚ)

Ο παρακάτω υπογεγραμμένος, Juan Palacios, με έγκριση του Glasswelt S.L., με έδρα C/ La Fragua 22, Móstoles 28932, Spain βεβαιώνει ότι οι μηχανές Garland μοντέλα CHOPPER 352 E με αύξοντα αριθμό του έτους 2013 και μετά (το έτος κατασκευής αναφέρεται καθαρά στην ετικέτα χαρακτηριστικών του μηχανήματος ακολουθούμενο από τον αριθμό σειράς) και των οποίων η λειτουργία είναι το "", πληρούν με όλες τις απαιτήσεις της Οδηγίας 2006/42/CE. 2006/42/CE.

Αυτές οι μηχανές επίσης πληρούν με τις εξής απαιτήσεις των κοινοτικών οδηγιών:

- Οδηγία 2004/108/ΕΚ του Ευρωπαϊκού Κοινοβουλίου και του Συμβουλίου της 15ης Δεκεμβρίου 2004 για την προσέγγιση των νομοθεσιών των κρατών μελών σχετικά με την ηλεκτρομαγνητική συμβατότητα και για την κατάργηση της οδηγίας 89/336/ΕΟΚ.
 - Οδηγία 2000/14/ΕΚ του Ευρωπαϊκού Κοινοβουλίου και του Συμβουλίου της 8ης Μαΐου 2000 για την προσέγγιση των νομοθεσιών των κρατών μελών σχετικά με την εκπομπή θορύβου στο περιβάλλον από εξοπλισμό προς χρήση σε εξωτερικούς χώρους.
 - Οδηγία 2006/95/ΕΚ του Ευρωπαϊκού Κοινοβουλίου και του Συμβουλίου της 12ης Δεκεμβρίου 2006 περί προσεγγίσεως των νομοθεσιών των κρατών μελών των αναφερομένων στο ηλεκτρολογικό υλικό που προορίζεται να χρησιμοποιηθεί εντός ορισμένων ορίων τάσεως.
- εναρμονισμένο πρότυπο: EN 60204-1/A1:2009.
 - EN 609-1/A2:2009.

Μέγιστη Ισχύς (kW)	2,1 (S3 50%)
A-σταθμισμένη στάθμη ηχητικής ισχύος LwA (dB (A))	89
εγγυημένης στάθμης ηχητικής ισχύος dB(A) (K=3)	92



Juan Palacios
Διευθυντής Παραγωγής
Móstoles 05-03-2015



GARLAND